

Datenblatt

OpDAT Industry IP67 V14 bulkhead Zentralbefestigung + LC-D MM adapter insert

Seite 1/5

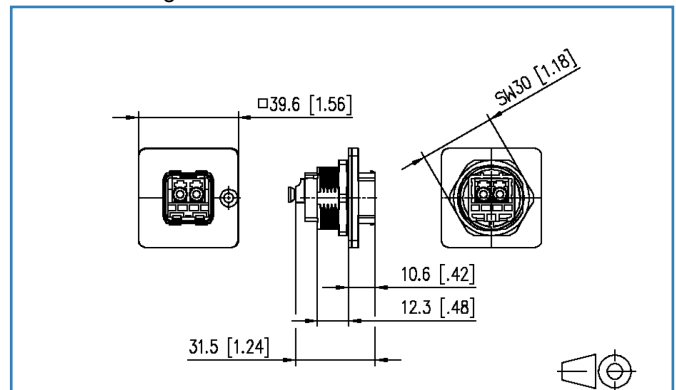
Art.-Nr.
1402383320ME
EAN 4250184123637

18.08.2017

Abbildungen



Maßzeichnung



Vergrößerte Zeichnungen am Dokumentende

Produktbeschreibung

- Flansch mit Push-Pull-Verschluss nach Norm ISO/IEC 24702 und IEC 61076-3-117 Var. 14
- LWL Kupplung aus Kunststoff
- Führungshülse aus Zirkonoxydkeramik (ZrO₂) geschlitzt für Singlemode Anwendungen
- Führungshülse aus Metall (Ph-Br) geschlitzt für Multimode Anwendungen
- Einhaltung der EN 50173-1:2011-09 bzw. ISO/IEC 24702 bezüglich der Grenzwerte für Einfügungsdämpfung
- Kunststoffgehäuse und Staubschutzkappen der Kupplung flammwidrig und halogenfrei
- einfach zu montieren durch runde Wandausschnitte mit am Markt vorhandenen Einsätzen für Lochhandzange
- frontseitig montierbar
- industrietaugliches Metallgehäuse mit erhöhter Robustheit
- Brennbarkeitsklasse nach UL 94V-0
- bessere Chemikalienbeständigkeit

Varianten:

LC-D	blau (SM), beige (MM)
SC-RJ/2SC	blau (SM), beige (MM)

Datenblatt

**OpDAT Industry IP67 V14 bulkhead Zentralbefestigung
+ LC-D MM adapter insert**

Seite 2/5

Art.-Nr.
1402383320ME

EAN 4250184123637

18.08.2017

Technische Daten

Allgemeine Daten

Einsatzgebiete	Raue Umgebung
Bauart	Kupplung
Montageart	frontseitig
Übertragungstechnik	LWL
Farbe	metallisch
Farbe Schutzgehäuse	metallisch
Abmessungen	
Abmessung (L x B x H)	31,50 x 39,60 x 39,60 mm
Abmessung (L x B x H)	1,24 x 1,559 x 1,559 in.
Faser-Modentyp	Multimode
Beschriftungsmöglichkeit	auf Gehäuse

Anschlüsse/Schnittstellen

Anschlussstechnik Schnittstelle 1	LC-D
Anschlussstechnik Schnittstelle 2	LC-D
Portanzahl Schnittstelle 1	1
Portanzahl Schnittstelle 2	1
Portanzahl Schnittstelle 1 bestückt	1
Portanzahl Schnittstelle 2 bestückt	1
Portanzahl Schnittstelle 1 mit Staubschutz	1
Portanzahl Schnittstelle 2 mit Staubschutz	1
Schutzgehäuse Schnittstelle 1	V14
Schutzgehäuse Schnittstelle 2	V14

Mechanische Eigenschaften

Einbauausschnitt	SC, LC-D, E2000
Steckverbindungsart	Duplex
Verriegelungsart (Schutzgehäuse)	Push Pull
Befestigungsart	mit Zentralmutter
Montageart	frontseitig
Lebensdauer - Steckzyklen	min. 500



Datenblatt

OpDAT Industry IP67 V14 bulkhead Zentralbefestigung + LC-D MM adapter insert

Seite 3/5

Art.-Nr.
1402383320ME
EAN 4250184123637

18.08.2017

Technische Daten

Werkstoffe und Werkstoffeigenschaften

Werkstoff - Gehäuse	Kunststoff
Werkstoff - Schutzgehäuse	Metall
Werkstoff - Führungshülse	PhBr, geschlitzt
Werkstoff - Halterahmen Oberfläche	Ni (Nickel)
Werkstoff - Staubschutz	flammwidrig und halogenfrei

Umgebungsbedingungen

Eindringen von Teilchen	IP6X mit Schutzgehäuse
Eindringen von Flüssigkeit/Untertauchen	IPX7 mit Schutzgehäuse
Bessere Chemikalienbeständigkeit	ja

Zulassungen

RoHS	konform
------	---------

Das Produkt erfüllt folgende Normen

Universelle Gebäudeverkabelung	
Allgemeine Anforderungen	DIN EN 50173-1:2011-09
Industriebereich	ISO/IEC 24702 AMD 1 DIN EN 50173-3: 2011-09 TIA/EIA 1005
Schutzarten durch Gehäuse	IEC 60529:2014-09
Steckverbinder für elektronische Einrichtungen	
Rechteckige Steckverbinder	DIN EN 61076-3-117

Klassifikationen

ETIM 5.0	EC002597
ETIM 6.0	EC002598

Verpackungsinformationen

Verpackungsart	10 Stück / Karton
Verpackungseinheit - Gewicht (Gramm)	556,00 g
Verpackungseinheit - Gewicht (Pfund)	1,23 lb
Abmessung - Verpackung (T x B x H)	58,00 x 247,00 x 161,00 mm
Abmessung - Verpackung (T x B x H)	2,283 x 9,724 x 6,339 in.



Datenblatt

OpDAT Industry IP67 V14 bulkhead Zentralbefestigung + LC-D MM adapter insert

Seite 4/5

Art.-Nr.
1402383320ME

EAN 4250184123637

18.08.2017

Zubehör

Art.-Nr.	Bezeichnung
1401088102KI	E-DAT Industry IP67 V14 bulkhead protection cap

© 2017 METZ CONNECT - Technische Änderungen vorbehalten! Subject to modifications! Sous réserve de modifications techniques!



Datenblatt

**OpDAT Industry IP67 V14 bulkhead Zentralbefestigung
+ LC-D MM adapter insert**

Seite 5/5

Art.-Nr.
1402383320ME

EAN 4250184123637

18.08.2017

Abbildungen

Maßzeichnung

