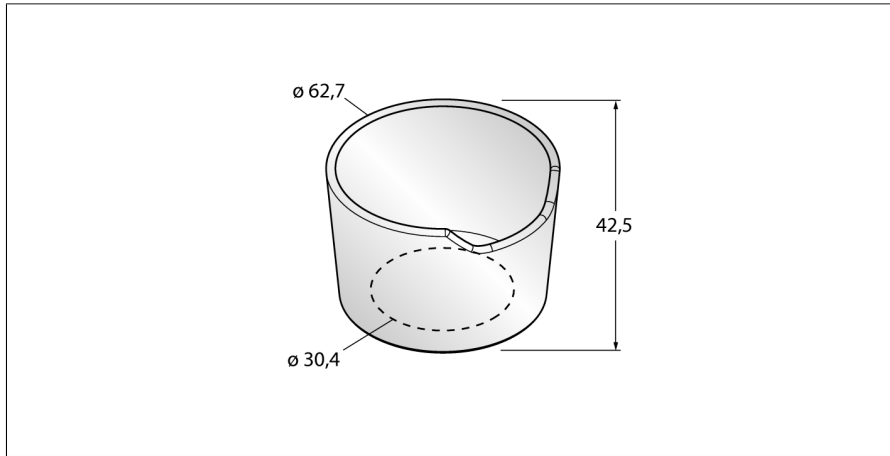


# Zubehör

## Berührungsschutz

### TC-K50-CL



Berührungsschutz für K50 Touch Button  
Schutz vor ungewollter Aktivierung  
Polycarbonat

Typ	TC-K50-CL
Ident-No.	3091651
Abmessungen	Ø 62.7 x 42.5 mm
Gehäusewerkstoff	Polycarbonat/ABS