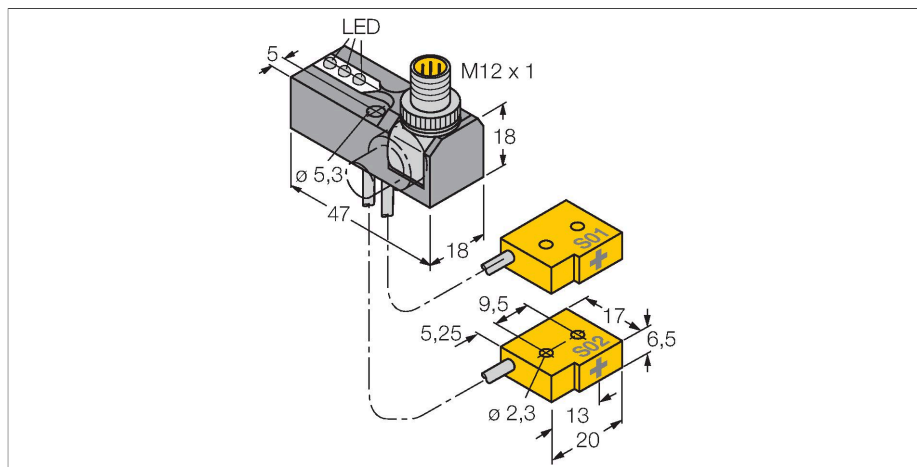


NI2-Q6.5-0.1-BDS-2AP6X3-H1141/S34

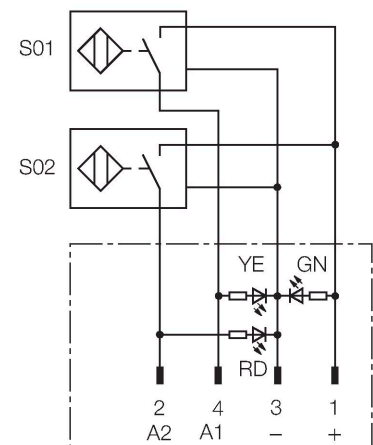
Induktiver Sensor – Abfrageset für die Spanntechnik



Merkmale

- Power Block BDS mit zwei angeschlossenen Sensoren und LED's
- Robuste schwenkbare Steckverbindung 0°, 45° und 90° für optimale Kabelverlegung
- Kunststoff, Trogamit
- magnetfeldfest (schweißest) für Gleich- und Wechselfelder bis 100 mT
- 2 x Schließer, PNP-Ausgang
- DC 4-Draht, 10...30 VDC

Anschlussbild



Funktionsprinzip

Spezielle Abfragesets für die Spanntechnik mit zwei Kleinstsensoren zur Auf-Zu-Erkennung werden von Turck für komfortable Lösungen angeboten. Turck bietet eine nahezu unbegrenzte Kombinationsmöglichkeit aus vier verschiedenen Power-Blocks und über 40 verschiedenen Sensormodulbauformen.

Technische Daten

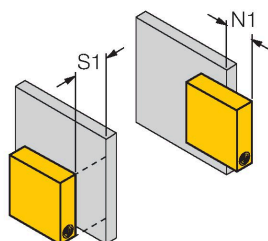
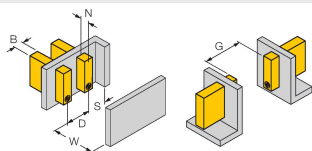
Typ	NI2-Q6.5-0.1-BDS-2AP6X3-H1141/S34
Ident-No.	1650098
Sonderausführung	S34 entspricht: magnetfeldfest
Allgemeine Daten	
Bemessungsschaltabstand	2 mm
Einbaubedingung	nicht bündig
Gesicherter Schaltabstand	≤ (0,81 x S _n) mm
Korrekturfaktoren	St37 = 1; AL = 0,7; Edelstahl = 0,75; Ms = 0,45
Wiederholgenauigkeit	≤ 2 % v. E.
Temperaturdrift	≤ ±10 %
Hysterese	3...15 %
Elektrische Daten	
Betriebsspannung	10...30 VDC
Restwelligkeit	≤ 10 % U _{ss}
DC Bemessungsbetriebsstrom	≤ 150 mA
Leerlaufstrom	20 mA
Reststrom	≤ 0.1 mA
Isolationsprüfspannung	≤ 0.5 kV
Kurzschlusschutz	ja / taktend
Spannungsfall bei I _o	≤ 1.8 V
Drahtbruchsicherheit / Verpolungsschutz	vollständig
Ausgangsfunktion	Vierdraht, Schließer, PNP
kleinster Betriebsstrom	≥ 1 mA
Schaltfrequenz	0.03 kHz
Mechanische Daten	
Bauform	Abfrageset für die Spanntechnik, Q6,5

Technische Daten

Abmessungen	47 x 18 x 18 mm
Gehäusewerkstoff	Metall, Trogmit
Material aktive Fläche	Kunststoff, PP GR-20
Elektrischer Anschluss	Steckverbinder, M12 x 1
Kabelqualität	Ø 2 mm, Grau, Lif9Y-11Y, PUR, 0.1 m
Aderquerschnitt	3 x 0.08 mm ²
Litze	40 x 0.05 mm
Umgebungsbedingungen	
Umgebungstemperatur	-25...+70 °C
Vibrationsfestigkeit	55 Hz (1 mm)
Schockfestigkeit	30 g (11 ms)
Schutzart	IP67
MTTF	2283 Jahre nach SN 29500 (Ed. 99) 40 °C
Betriebsspannungsanzeige	LED, grün
Schaltzustandsanzeige	2 x LED, gelb/rot
Im Lieferumfang enthalten	Schraube M5 x 25 DIN 912

Montageanleitung

Einbauhinweise / Beschreibung



Abstand D	3 x B
Abstand W	3 x Sn
Abstand S	1,5 x B
Abstand G	6 x Sn
Abstand N	2 x Sn
Breite der aktiven Fläche B	6.5 mm

Es ist darauf zu achten, dass dieser Sensor nichtbündig eingebaut werden muss.

Unter folgenden Bedingungen ist jedoch auch ein teilbündig, einseitiger Einbau erlaubt:

Abstand N1 = 0 mm bei gleichzeitigem
Abstand S1 = 1 mm oder
Abstand N1 = 1 mm bei gleichzeitigem
Abstand S1 = 0 mm

Die Werte gelten bei Einbau in Aluminium

Abstand N1 = 0 mm bei gleichzeitigem
Abstand S1 = 5 mm oder
Abstand N1 = 5 mm bei gleichzeitigem
Abstand S1 = 0 mm

Die Werte gelten bei Einbau in St37.

Anschlusszubehör

Maßbild	Typ	Ident-No.	
	RKC4.4T-2/TEL	6625013	Anschlussleitung, M12-Kupplung, gerade, 4-polig, Leitungslänge: 2 m, Mantelmaterial: PVC, schwarz; cULus-Zulassung

