

ECR...EC Kompakt Zuluftgerät



Made in EU



Beispielkonfiguration abgebildet

INHALT

| | | |
|-----|--|----|
| 1. | VORWORT | 2 |
| 2. | WICHTIGE INFORMATIONEN | 2 |
| 3. | GRUNDSÄTZLICHE SICHERHEITSHINWEISE | 3 |
| 4. | DAS IST ZU BEACHTEN | 6 |
| 5. | PRODUKTINFORMATION | 7 |
| 6. | LIEFERUMFANG | 8 |
| 7. | TECHNISCHE DATEN | 9 |
| 8. | ABMESSUNGEN | 10 |
| 9. | TRANSPORT UND LAGERUNG | 11 |
| 10. | AUFSTELLUNG UND MONTAGE | 12 |
| 11. | ELEKTRISCHER ANSCHLUSS | 13 |
| 12. | INBETRIEBNAHME | 15 |
| 13. | BETRIEB / EINSTELLUNGEN | 16 |
| 14. | WARTUNG UND REINIGUNG | 27 |
| 15. | MODBUS KOMMUNIKATIONSSCHNITTSTELLE | 29 |
| 16. | ERWEITERUNG UND UMBAU | 38 |
| 17. | LEBENSDAUER UND ENTSORGUNG | 38 |
| 18. | FEHLERSUCHE UND FEHLERBEHEBUNG | 39 |
| 19. | SCHALTPLÄNE | 43 |

MAICO Elektroapparate-Fabrik GmbH

Steinbeisstr. 20

78056 Villingen-Schwenningen

Tel. +49 7720 694-0

Fax. +49 7720 694-263

info@maico.de

www.maico.de

Die Originalanleitung wurde in deutscher
Sprache erstellt.

Stand der Informationen

print 10.02.2025

Änderungen vorbehalten

1. VORWORT

Sehr geehrte Kunden,

vielen Dank, dass Sie sich für unser Gerät entschieden haben.

Bevor Sie das Gerät in Betrieb nehmen, lesen Sie diese Montage-, Bedienungs- und Wartungsanleitung sorgfältig durch. Wenn Sie Fragen haben, wenden Sie sich an: (Kontaktinformationen siehe Seite 1)

Die angegebenen Daten in dieser Montage-, Bedienungs- und Wartungsanleitung dienen allein der Produktbeschreibung. Eine Aussage über eine bestimmte Beschaffenheit oder eine Eignung für einen bestimmten Einsatzzweck kann aus unseren Angaben nicht abgeleitet werden. Die Angaben entbinden den Verwender nicht von eigenen Beurteilungen und Prüfungen.

Alle Rechte liegen bei dem Hersteller, auch für den Fall von Schutzrechtsanmeldungen.

Jede Verfügungsbefugnis, wie Kopie- und Weitergaberecht, liegt bei uns.

2. WICHTIGE INFORMATIONEN

Diese Betriebsanleitung enthält wichtige Informationen, um das Gerät sicher und sachgerecht zu montieren, zu transportieren, in Betrieb zu nehmen, zu bedienen, zu warten, zu demontieren und einfache Störungen selbst zu beseitigen.

Das Gerät wurde gemäß den allgemein anerkannten Regeln der Technik hergestellt.

Trotzdem besteht die Gefahr von Personen- und Sachschäden, wenn Sie die folgenden grundsätzlichen Sicherheits- und Warnhinweise vor den Handlungsanweisungen in dieser Anleitung nicht beachten.

- Lesen Sie diese Anleitung gründlich und vollständig, bevor Sie mit dem Gerät arbeiten.
- Bewahren Sie die Anleitung so auf, dass sie jederzeit für alle Benutzer zugänglich ist.
- Geben Sie das Gerät an Dritte stets zusammen mit der Bedienungsanleitung weiter.

2.1. Mitgelieferte Dokumente

Folgende Dokumente und Angaben auf dem Gerät sind zusätzlich zur Montage-, Bedienungs- und Wartungsanleitung zu beachten:

| | |
|-------------|-------------------------|
| Typenschild | Mitgelieferte Standards |
| | ■ DIN VDE 0100-100 |
| | ■ DIN EN 60204-1 |
| | ■ DIN EN ISO 13857 |
| | ■ DIN EN ISO 12100 |
| | ■ VDMA 24186-1 |

2.2. Vorschriften und Regelungen

Bei ordnungsgemäßer Installation und bestimmungsgemäßem Gebrauch, entspricht das Gerät den zum Zeitpunkt seiner Inverkehrbringung gültigen Normen und EU-Richtlinien.

Beachten Sie außerdem allgemein gültige, gesetzliche und sonstige verbindliche Regelungen der europäischen bzw. nationalen Gesetzgebung sowie die in Ihrem Land gültigen Vorschriften zur Unfallverhütung und zum Umweltschutz.

2.3. Gewährleistung und Haftung

Unsere Geräte werden auf höchstem technischem Niveau gemäß den allgemein anerkannten Regeln der Technik gefertigt. Sie unterliegen einer ständigen Qualitätskontrolle. Da die Produkte ständig weiterentwickelt werden, behalten wir uns das Recht vor, jederzeit und ohne vorherige Ankündigung, Änderungen an den Produkten vorzunehmen. Wir übernehmen keine Gewähr für die Richtigkeit oder Vollständigkeit dieser Montage-, Bedienungs- und Wartungsanleitung.

Zur Sicherstellung Ihrer Gewährleistungsansprüche ist es zwingend notwendig, ein Inbetriebnahmeprotokoll und einen Wartungsnachweis vorzulegen.

Gewährleistungs- und Haftungsansprüche bei Personen- und Sachschäden sind ausgeschlossen, wenn sie auf eine oder mehrere der folgenden Ursachen zurückzuführen sind:

- Nicht bestimmungsgemäßer Gebrauch
- Unsachgemäßes Montieren, in Betrieb nehmen, Bedienen und Warten
- Betreiben des Gerätes mit defekten und/oder nicht funktionsfähigen Sicherheits- und Schutzeinrichtungen
- Nichtbeachten der Hinweise bezüglich Transport, Montage, Betrieb und Wartung
- Eigenmächtige bauliche Veränderungen am Gerät
- Mangelhafte Überwachung und Austausch von Wartungsteilen
- Unsachgemäß durchgeführte Reparaturen
- Katastrophenfälle und höhere Gewalt

3. GRUNDSÄTZLICHE SICHERHEITSHINWEISE

Planer, Anlagenbauer und Betreiber sind für die ordnungsgemäße Montage und den bestimmungsgemäßen Betrieb verantwortlich.

- Verwenden Sie unsere Geräte nur in technisch einwandfreiem Zustand.
- Prüfen Sie das Gerät auf offensichtliche Mängel, wie beispielsweise Risse im Gehäuse oder fehlende Nieten, Schrauben, Abdeckkappen oder sonstige anwendungsrelevante Mängel.
- Verwenden Sie das Gerät ausschließlich in dem Leistungsbereich, welcher in den technischen Daten sowie auf dem Typenschild angegeben ist.
- Berührungs-, Ansaugschutz und Sicherheitsabstände sind gemäß DIN EN 13857 vorzusehen.
- Allgemein vorgeschriebene elektrische und mechanische Schutzeinrichtungen sind bauseits vorzusehen.
- Die Verschlussverriegelung kann und darf nur mit einem Innensechskantschlüssel SW8 ent- bzw. verriegelt werden. Die Verschlüsse sind nach dem Schließen der Deckel immer zu verriegeln..
- Sicherheitskomponenten dürfen weder umgangen, noch außer Funktion gesetzt werden.
- Die Bedienung des Gerätes durch Personen mit eingeschränkten physikalischen, sensorischen oder mentalen Fähigkeiten darf nur unter Aufsicht oder nach Anleitung von verantwortlichen Personen erfolgen.
- Kinder sind von dem Gerät fernzuhalten.

3.1. Bestimmungsgemäße Verwendung

Unsere Geräte sind unvollständige Maschinen im Sinne der EU-Maschinenrichtlinie 2006/42/EG (Teilmaschinen). Die Geräte sind keine verwendungsfertigen Maschinen im Sinne der EU-Maschinenrichtlinie.

Sie sind ausschließlich dazu bestimmt, in Maschinen bzw. in lufttechnische Geräte und Anlagen eingebaut oder mit anderen Komponenten zu Maschinen bzw. Anlagen zusammengefügt zu werden. Die Geräte dürfen erst in Betrieb genommen werden, wenn sie in Maschinen bzw. Anlagen, für die sie bestimmt sind, eingebaut sind und diese die Anforderungen der EU-Maschinenrichtlinie vollständig erfüllen.

Halten Sie die in den technischen Daten genannten Betriebsbedingungen und Leistungsgrenzen ein.

Fördermittel- und Umgebungstemperatur sind gemäß den technischen Daten und dem Typenschild einzuhalten.

Die Geräte sind für den Einsatz in Komfortlüftungsanwendungen konzipiert.

Die Geräte dürfen nicht für die Belüftung von Gebäuden eingesetzt werden, wo die Luftfeuchtigkeit kontinuierlich hoch ist wie z.B. Schwimmbäder, Saunen, Spas.

Die bestimmungsgemäße Verwendung schließt auch ein, dass Sie diese Anleitung vollständig gelesen und verstanden haben.



Bei unsachgemäßer Verwendung können Gefahren für Leib und Leben des Benutzers oder Dritte bzw. Beeinträchtigungen an der Anlage oder an anderen Sachwerten entstehen.

3.2. Bestimmungswidrige Verwendung

Als bestimmungswidrige Verwendung gilt vor allem, wenn Sie das Gerät anders verwenden, als es im Kapitel „Bestimmungsgemäße Verwendung“ beschrieben ist.

Folgende Punkte sind bestimmungswidrig und gefährlich:

- Das Fördern von explosiven und brennbaren Medien, sowie der Betrieb in explosionsfähiger Atmosphäre.
- Das Fördern von fetthaltigen und feuchten Medien (über 90% rel. Feuchte).
- Das Fördern von aggressiven und abrasiven Medien.
- Die Aufstellung in Feuchträumen.
- Der Betrieb ohne Kanalsystem.
- Der Betrieb mit verschlossenen Luftanschlüssen.
- Der Einsatz auf Fahrzeugen, Flugzeugen und Schiffen.

3.3. Qualifikation des Personals

Die Montage, Inbetriebnahme und Bedienung, Demontage, Instandhaltung (inkl. Wartung und Pflege) erfordern grundlegende mechanische und elektrische Kenntnisse sowie Kenntnisse der zugehörigen Fachbegriffe. Um die Betriebssicherheit gewährleisten zu können, dürfen diese Tätigkeiten nur von einer entsprechenden Fachkraft oder einer unterwiesenen Person unter Leitung einer Fachkraft durchgeführt werden. Eine Fachkraft ist, wer aufgrund seiner fachlichen Ausbildung, seiner Kenntnisse und Erfahrungen sowie seiner Kenntnisse in den einschlägigen Bestimmungen, die ihm übertragenen Arbeiten beurteilen, mögliche Gefahren erkennen und geeignete Sicherheitsmaßnahmen treffen kann. Eine Fachkraft muss die einschlägigen fachspezifischen Regeln einhalten.

3.4. Warnhinweise und Symbole in dieser Betriebsanleitung

In dieser Anleitung stehen Warnhinweise vor einer Handlungsanweisung, bei der die Gefahr von Personen- oder Sachschäden besteht. Die beschriebenen Maßnahmen zur Gefahrenabwehr müssen eingehalten werden.

Die Warnhinweise sind wie folgt aufgebaut:

- | | |
|-------------------|--|
| Warnzeichen | - Das Symbol macht auf die Gefahr aufmerksam. |
| ● Art der Gefahr! | - Benennt die Art oder Quelle der Gefahr. |
| » Folgen | - Beschreibt die Folgen bei Nichtbeachtung der Gefahr. |
| → Abwehr | - Gibt an, wie man die mögliche Gefahr umgehen kann. |

Warnzeichen

Bedeutung

**Warnung vor einer Gefahrenstelle!**

Bezeichnet mögliche gefährliche Situationen. Das Nichtbeachten der Warnhinweise kann zu Personen- und/ oder Sachschäden führen.

**Warnung vor gefährlicher elektrischer Spannung!**

Bezeichnet mögliche Gefahren durch Elektrizität. Das Nichtbeachten der Warnhinweise kann zu Tod, Verletzungen und/ oder Sachschäden führen.

**Warnung vor heißer Oberfläche!**

Bezeichnet mögliche Gefahren durch hohe Oberflächentemperaturen. Das Nichtbeachten der Warnhinweise kann zu Personen- und/ oder Sachschäden führen.

**Warnung vor Handverletzungen!**

Bezeichnet mögliche Gefahren durch bewegliche und rotierende Teile. Das Nichtbeachten der Warnhinweise kann zu Personenschäden führen.

**Warnung vor schwebender Last!**

Bezeichnet mögliche Gefahren durch schwebende Lasten. Das Nichtbeachten der Warnhinweise kann zu Tod, Verletzungen und/ oder Sachschäden führen.

**Wichtige Hinweise befolgen!**

Anwendungshinweise für eine sichere und optimale Gerätenutzung.



- **Warnung vor einer Gefahrenstelle!**
- » Das Nichtbeachten der Warnhinweise kann zu Personen- und/ oder Sachschäden führen.
- Bei eigenmächtiger Instandsetzung droht Gefahr von Sach- und Personenschäden, zudem erlischt die Herstellergarantie bzw. Gewährleistung.



- **Warnung vor gefährlicher elektrischer Spannung!**
- » Das Nichtbeachten der Gefahr kann zu Tod, Verletzungen und/ oder Sachschäden führen.
- Vor allen Arbeiten an stromführenden Teilen ist das Gerät immer allpolig spannungsfrei zu schalten und gegen Wiedereinschalten zu sichern!



- **Vorsicht! Verbrennungsgefahr!**
- » Das Nichtbeachten der Gefahr kann zu Personen und/ oder Sachschäden führen.
- Die Oberfläche erst nach Abkühlung des Motors und der Heizung berühren!



- **Innenraum keinesfalls mit fließendem Wasser oder gar Hochdruckreiniger reinigen. Zur Reinigung (Laufroller/Gehäuse) keine aggressiven oder leicht entflammenden Reinigungsmittel verwenden.**
- Nur milde Seifenlauge verwenden. Die Reinigung des Laufrades sollte mittels Tuch, Bürste o. Pinsel erfolgen.



Vor Inbetriebnahme des Gerätes ist die Bedienungsanleitung zu lesen



Luftfilter (Panelfilter) Filterklasse ISO ePM10 (M5)

3.5. Sicherheitshinweise auf dem Gerät

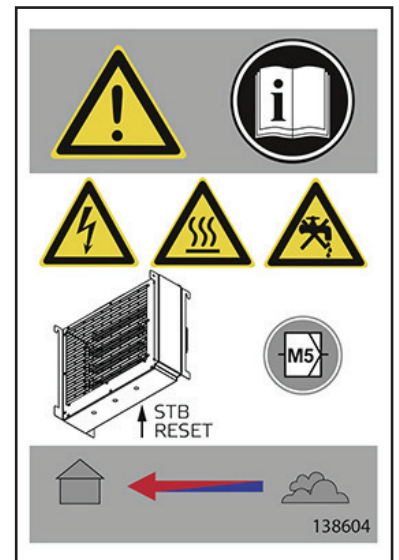
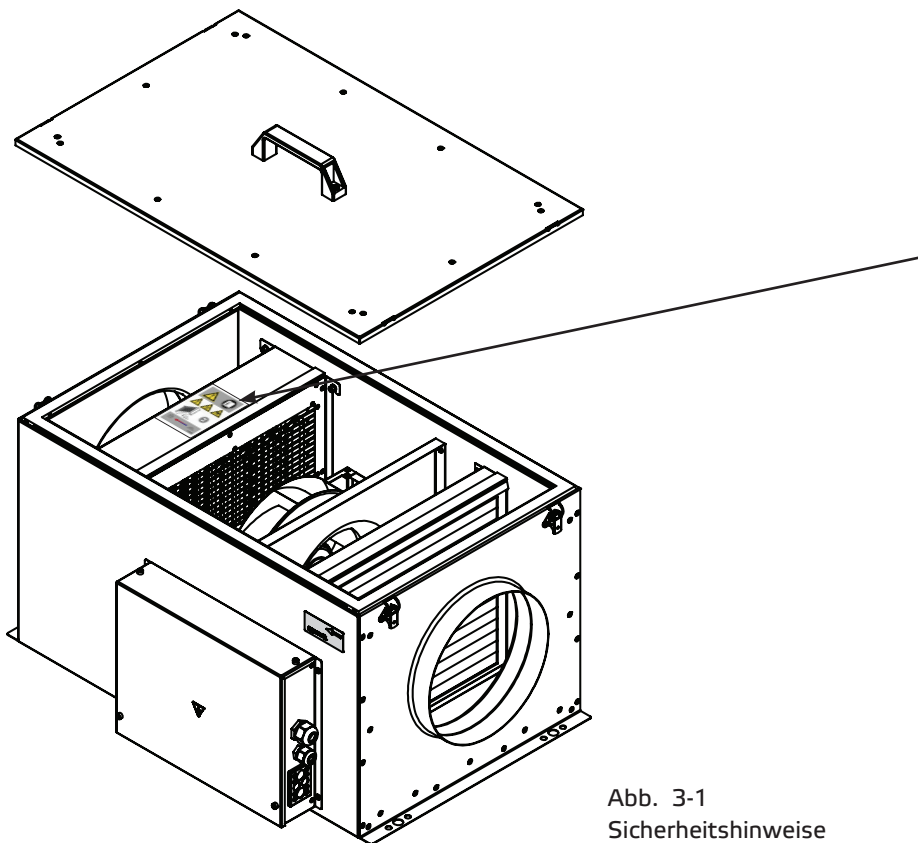


Abb. 3-1
Sicherheitshinweise

4. DAS IST ZU BEACHTEN

4.1. Allgemeine Hinweise

- Personen, die unsere Geräte montieren, bedienen, demontieren oder warten, dürfen nicht unter dem Einfluss von Alkohol, Drogen oder sonstigen Medikamenten, welche die Wahrnehmung und Reaktionsfähigkeit beeinflussen, stehen.
- Die Zuständigkeit bei der Bedienung, Wartung und Regelung des Gerätes ist klar festzulegen und einzuhalten, damit bzgl. der Sicherheit keine unklaren Kompetenzen auftreten.

4.2. Hinweise Montage

- Trennen Sie immer das Gerät allpolig vom Netz, bevor Sie das Produkt montieren bzw. Stecker anschließen oder ziehen. Sichern Sie das Gerät gegen Wiedereinschalten.
- Verlegen Sie die Kabel und Leitungen so, dass diese nicht beschädigt werden und niemand darüber stolpern kann.
- Hinweisschilder dürfen nicht verändert oder entfernt werden.

4.3. Hinweise Inbetriebnahme

- Stellen Sie sicher, dass alle elektrischen Anschlüsse belegt oder verschlossen und gegen Berührung gesichert sind. Nehmen Sie nur ein vollständig installiertes Produkt in Betrieb.
- Der EIN/AUS - Schalter muss immer voll funktionsfähig und leicht zugänglich sein!

4.4. Hinweise während des Betriebes

- Nur autorisiertes Personal darf, im Rahmen der bestimmungsgemäßen Verwendung des Gerätes, Verstellereinrichtungen an Komponenten und Bauteilen betätigen.
- Schalten Sie im Notfall, Fehlerfall oder bei sonstigen Unregelmäßigkeiten die Anlage ab und sichern Sie sie gegen Wiedereinschalten.
- Die technische Daten laut Typenschild dürfen nicht überschritten werden.

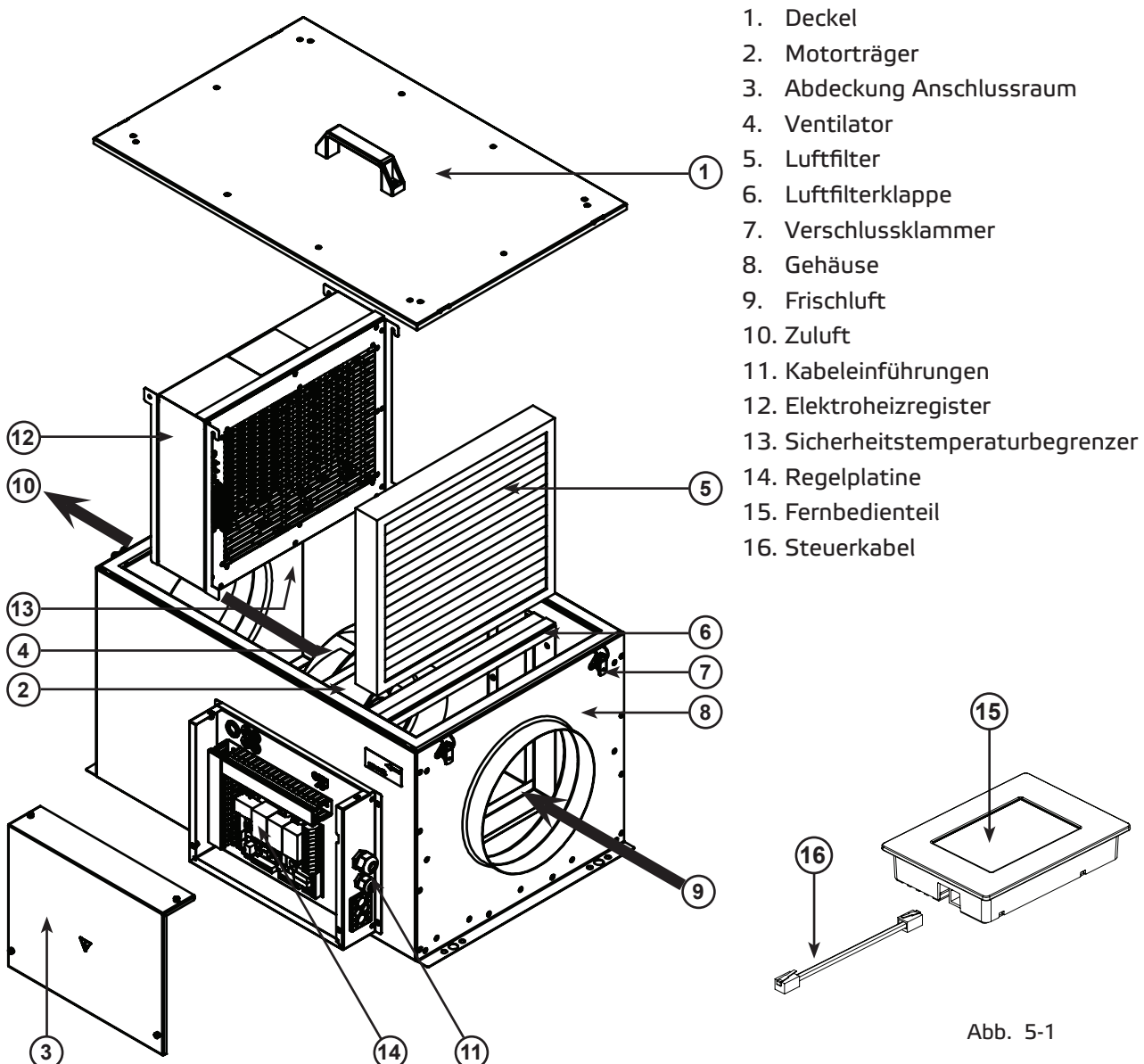
5. PRODUKTINFORMATION

Beschreibung:

Bei dem FFH Kompakt Zuluftgerät handelt es sich um ein komplettes, anschlussfertiges Zuluftgerät mit Z-Line Luftfilter, Ventilator, Elektroheizung und integrierter Regelung. Ein Fernbedienteil zur Steuerung und Einstellung der Bedienparameter liegt dem Gerät bei. Das hochwertige Gehäuse besteht aus einer rahmenlosen Blechkonstruktion mit glatten Innen- und Außenwänden. Das Gehäuse ist mit 30 mm Mineralwolle isoliert. Es bestehen keine Kältebrücken. Im Innenbereich ist ein mit Glasseide versiegeltes Schalldämmmaterial, zur Reduzierung der Ansaug- und Absauggeräusche und zur Isolierung gegen thermische Verluste angebracht.

- Gehäuse aus verzinktem Stahl.
- Abnehmbarer Gehäusedeckel aus verzinktem Stahlblech.
- Ausziehbare Ventilatoreinheit.
- Freilaufendes, rückwärts gekrümmtes Laufrad.
- Außenläufermotor mit integriertem Thermokontakt, ausgelegt für den Dauerbetrieb.
- Vollständig integrierte Regelung.
- Externes Bediengerät mit Steuerkabel.
- Maximale Fördermitteltemperatur: 40 °C. (siehe technische Daten)
- Schutzart: Bei Deckenmontage mit Deckel nach unten und ordnungsgemäßem Kanal- und Leitungsanschluss, IP 43 (siehe Schaltplan).

5.1. Gerätebeschreibung

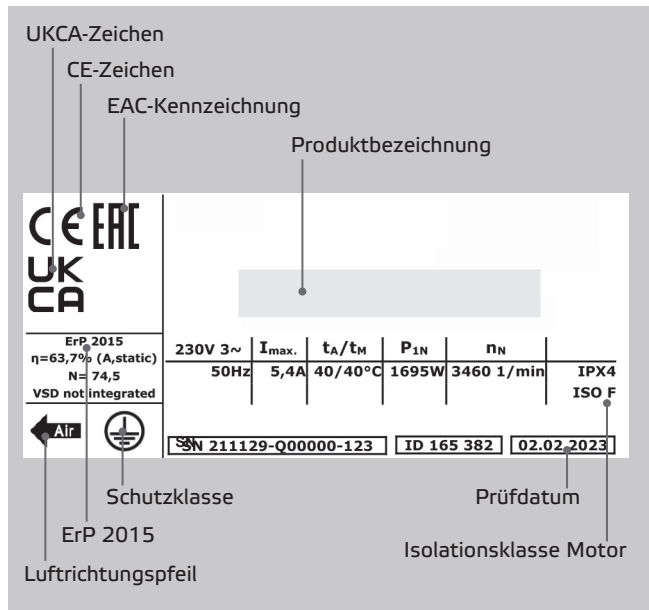


1. Deckel
2. Motorträger
3. Abdeckung Anschlussraum
4. Ventilator
5. Luftfilter
6. Luftfilterklappe
7. Verschlussklammer
8. Gehäuse
9. Frischluft
10. Zuluft
11. Kabeleinführungen
12. Elektroheizregister
13. Sicherheitstemperaturbegrenzer
14. Regelplatine
15. Fernbedienteil
16. Steuerkabel

Abb. 5-1

5.2. Typenschild

ACHTUNG! Die Angaben auf dem Typenschild sind immer einzuhalten!



Legende:

- I_{max} Max. Stromaufnahme
- t_A / t_M Max. Umgebungstemperatur / Max. Fördermitteltemperatur
- P_{1N} Nennleistungsaufnahme
- n_N Nenndrehzahl
- ErP Data ErP Konformität, falls gemäß Verord. 327/2011 erforderlich
- η Gesamteffizienz
- N Effizienzgrad am Energieeffizienzoptimum
- ID Artikelnummer
- SN Seriennummer

Abb. 5-2 Typenschild

6. LIEFERUMFANG

- 1 x FFH, Kompakt Zuluftgerät
- 1 x Fernbedienteil mit Steuerkabel
- 1 x Montage-, Bedienungs- und Wartungsanleitung
- EG-Konformitätserklärungen
- EG-Einbauerklärung (RL 2006/42/EG)

7. TECHNISCHE DATEN

| Produktbezeichnung | | ECR 12-2 EC | | ECR 16-2 EC | | ECR 20-2 EC | | ECR 25-2 EC | | ECR 31-2 EC |
|---|-------------------|-------------|--------|-------------|----------|-------------|----------|-------------|--|-------------|
| Artikelnummer | | 173217 | 173219 | 173221 | 173223 | 173225 | 173227 | | | |
| Spannung U_N | V | 230V ~ | 230V ~ | 230V ~ | 400V 3~N | 400V 3~N | 400V 3~N | | | |
| Frequenz f_N | Hz | 50 | 50 | 50 | 50 | 50 | 50 | | | |
| Nennleistungsaufnahme P_N | W | 3119 | 3119 | 3120 | 4620 | 9200 | 9200 | | | |
| Max. Betriebsstrom (Gerät) $I_{ed, max}$ | A | 14,03 | 14,03 | 14,05 | 7,6 | 14,5 | 14,5 | | | |
| Max. Motorstrom I_{max} | A | 0,98 | 0,98 | 1 | 0,98 | 1,41 | 1,38 | | | |
| Vorsicherung Gerät | | 16A | 16A | 16A | 3x16A | 3x16A | 3x16A | | | |
| Max. Fördermitteltemperatur t_M | °C | 40 | 40 | 40 | 40 | 40 | 40 | | | |
| Max. Fördervolumen | m ³ /h | 510 | 605 | 620 | 660 | 1190 | 1200 | | | |
| Drehzahl | 1/min | 3890 | 3950 | 3940 | 3940 | 2585 | 2570 | | | |
| Max. statischer Vordruck | Pa | 750 | 750 | 750 | 750 | 655 | 660 | | | |
| Schalleistungspegel Zuluft $L_{WA 6}$ | dB(A) | 71 | 72 | 73 | 73 | 69 | 71 | | | |
| Schalleistungspegel Aussenluft $L_{WA 5}$ | dB(A) | 67 | 69 | 69 | 70 | 71 | 72 | | | |
| Schalleistungspegel Abstrahl $L_{WA 2}$ | dB(A) | 61 | 58 | 63 | 60 | 57 | 56 | | | |
| Gewicht | kg | 25,1 | 24,8 | 24,7 | 24,2 | 37,8 | 36,7 | | | |
| Schaltplan Nr. | | | | | | | | | | |
| Filterklasse (Z-Line) | | M5 | M5 | M5 | M5 | M5 | M5 | | | |

8. ABMESSUNGEN

ECR...EC

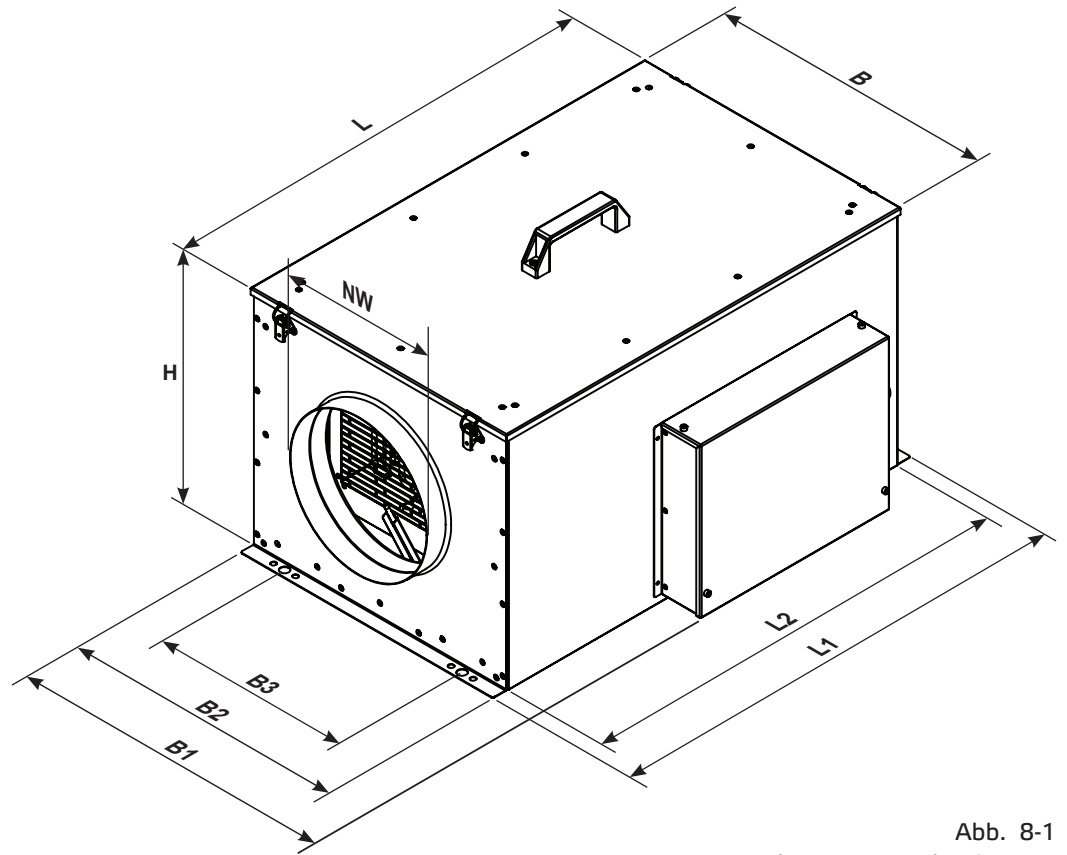


Abb. 8-1
Abmessungen des Gerätes

| Produktbezeichnung | Artikelnummer | NW mm | L mm | L1 mm | L2 mm | B mm | B1 mm | B2 mm | B3 mm | H mm |
|--------------------|---------------|----------|---------|----------|----------|---------|----------|----------|----------|---------|
| ECR 12-2 EC | 173217 | 125 | 718 | 760 | 712 | 406 | 478 | 399 | 323 | 346 |
| | 173219 | 150 | 718 | 760 | 712 | 406 | 478 | 399 | 323 | 346 |
| ECR 16-2 EC | 173221 | 160 | 718 | 760 | 712 | 406 | 478 | 399 | 323 | 346 |
| ECR 20-2 EC | 173223 | 200 | 718 | 760 | 712 | 406 | 478 | 399 | 323 | 346 |
| ECR 25-2 EC | 173225 | 250 | 718 | 760 | 712 | 466 | 538 | 459 | 323 | 406 |
| ECR 31-2 EC | 173227 | 315 | 718 | 760 | 712 | 466 | 538 | 459 | 323 | 406 |

8.1. Abmessungen Bedienteil

| | | | |
|-----------|-------|----|---------------|
| Abmessung | LxBxH | mm | 122 x 89 x 23 |
| Montage | Ø A | mm | 60 |
| | Ø D | mm | 27,9 |

Abb. 8-2
Außenabmessungen des Bedienteils

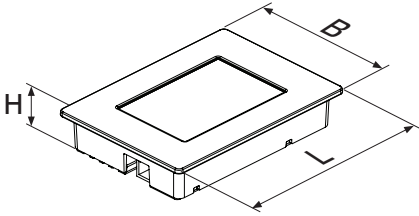
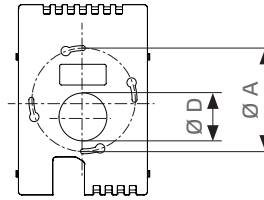


Abb. 8-3
Montageabmessungen des Bedienteils



9. TRANSPORT UND LAGERUNG

Transport und Lagerung sind nur von Fachpersonal unter Beachtung der Montage-, Bedienungs- und Wartungsanleitung und der gültigen Vorschriften auszuführen.

Folgende Punkte sind zu beachten und zu befolgen:

- Die Lieferung ist laut Lieferschein auf Richtigkeit, Vollständigkeit und Schäden zu überprüfen. Fehlmengen oder Transportschäden sind schriftlich vom Transporteur bestätigen zu lassen. Bei Nichteinhaltung erlischt die Haftung.
- Gewicht siehe techn. Daten.
- Der Transport ist mit geeigneten Hebemitteln in der Originalverpackung oder an den ausgewiesenen Transportvorrichtungen durchzuführen.
- Bei einem Transport mit einem Gabelstapler ist darauf zu achten, dass das Gerät auf einer Palette vollständig aufliegt und der Geräteschwerpunkt zwischen den Gabeln liegt.
- Die Fahrer müssen zum Fahren eines Gabelstaplers berechtigt sein.
- Nicht unter schwebende Last treten.
- Niemals an Handgriffen von Türen oder Deckeln sowie sonstigen Anbauteilen das Gerät aufnehmen und transportieren!
- Beschädigung und Verwindung des Gehäuses ist zu vermeiden.
- Die Lagerung muss trocken und witterungsgeschützt in der Originalverpackung erfolgen. Offene Paletten sind mit Planen abzudecken. Auch wetterfeste Module müssen abgedeckt werden, da ihre Wetterfestigkeit erst nach kompletter Montage gewährleistet ist. Sollte Feuchtigkeit in die Originalverpackung eingedrungen sein, ist diese sofort zu entfernen.
- Lagertemperatur zwischen +5 °C und +40 °C. Starke Temperaturschwankungen sind zu vermeiden.
- Bei Langzeitlagerung von über einem Jahr ist die Leichtgängigkeit der Laufräder und der Ventile von Hand zu überprüfen.

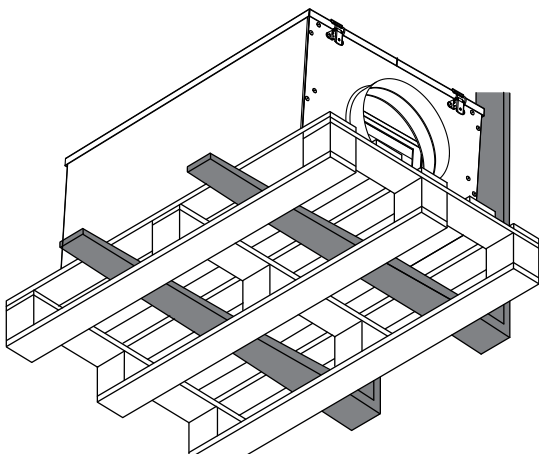


Abb. 9-1
Transport des Gerätes auf einer Palette mit dem Gabelstapler.

10. AUFSTELLUNG UND MONTAGE

Montagearbeiten dürfen nur von Fachpersonal unter Beachtung der Montage- und Betriebsanleitung und den gültigen Vorschriften und Normen ausgeführt werden.

Folgende Punkte sind zu beachten und zu befolgen:

- Eine Montage sollte nur an Decken mit dem Deckel nach unten erfolgen (Montagehöhe: min 1,8 m über dem Fußboden). Alternative Einbaulagen finden Sie im Kapitel 10.1. „Erlaubte Einbaulage“
- Aufstellung nur in trockenen Räumen, keine Kondensation.
- Das Montagezubehör ist bauseits zu stellen.
- Es sind nur geeignete und vorschriftsmäßige Montagehilfen zu verwenden.
- Der Einbau ist zur Wartung und Reinigung gut zugänglich und mit geringem Aufwand ausbaubar auszuführen. Einen Freiraum von min. der Höhe des Gerätes + 5 cm ist zur Erleichterung von Wartungsarbeiten, wie z.B. Filterwechsel, zu anderen Geräten, Regale oder Schränke einzuhalten (s. Abb. 10-5).
- Das Gerät ist nur mit zugelassenen und dafür geeigneten Befestigungsmitteln an allen Befestigungspunkten zu montieren.
- Die Befestigung muss mit Schrauben oder Gewindestangen, Mindestdurchmesser 8 mm, erfolgen.
- Das Gerät ist nur an Decken mit ausreichender Tragkraft zu montieren. Wandmontagen sind nur in den, wie in Kapitel 10.1. „Erlaubte Einbaulagen“ dargestellten Lagen erlaubt.
- Das Gerät beim Einbau nicht verspannen.
- Das Gerät ist auf geeignete Weise zu sichern.
- Es dürfen weder Löcher in das Gehäuse gebohrt, noch Schrauben hineingedreht werden.
- Das Kanalsystem darf nicht am Gehäuse abgefangen werden.
- Zur Körperschallentkopplung wird der Anbau an das Kanalsystem mit elastischen Stützen empfohlen.
- Es ist sicherzustellen, dass das Kanalsystem nicht verschlossen werden kann.
- Es ist sicherzustellen, dass der Ansaugkanal einen direkten Zugang zur Ansaugluft hat.
- Achtung: Abzweigungen im Ansaugrohr, beispielsweise zu anderen Ventilatorgeräten, können bei zu kleiner Dimensionierung zu Unterdruck im Rohr und damit zu einer Fehlfunktion des Gerätes führen!
- Der Druckverlust im Rohr- bzw. Kanalsystem darf das Leistungsvermögen des Gerätes nicht übersteigen! Der Druckverlust im Rohr soll 2/3 des Geräte-Maximaldruckes nicht übersteigen, um noch eine ausreichende Luftleistung erreichen zu können. Somit kann eine Fehlfunktion vermieden werden.
- Druckverluste im Rohr- bzw. Kanalsystem werden nachteilig beeinflusst durch: Länge des Rohrsystems, kleinen Rohr- bzw. Kanalquerschnitt, Winkelstücke, zusätzliche Filter, Klappen etc.

10.1. Erlaubte Einbaulage

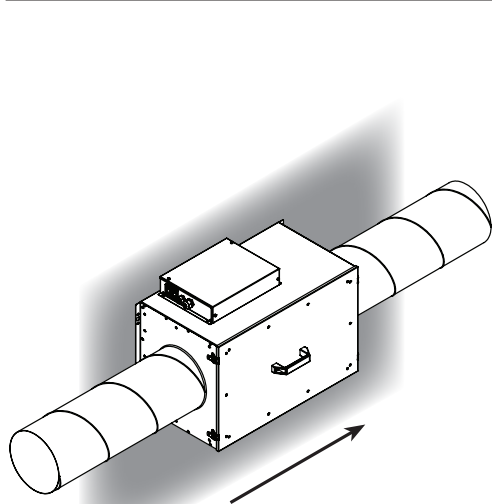


Abb. 10-1
Wandmontage, Anschlüsse nach oben.

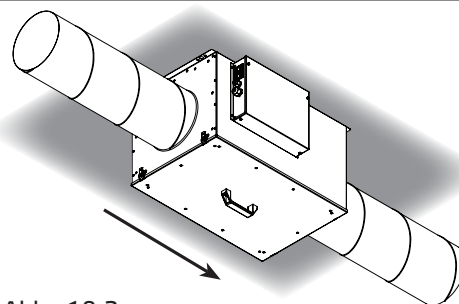


Abb. 10-2
Deckenmontage

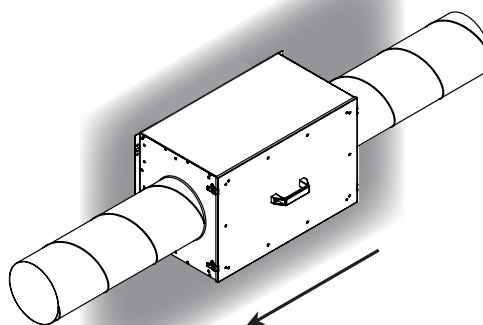


Abb. 10-3
Wandmontage Anschlüsse nach unten

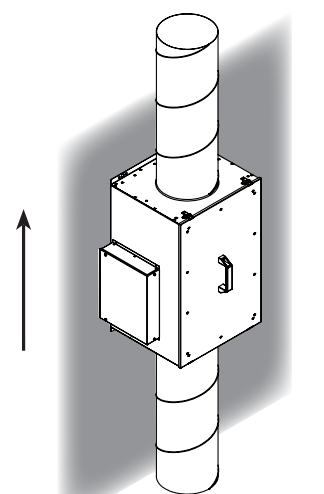


Abb. 10-4
Wandmontage, Luftstrom nach oben

10.2. Mindestabstand für Wartungsarbeiten

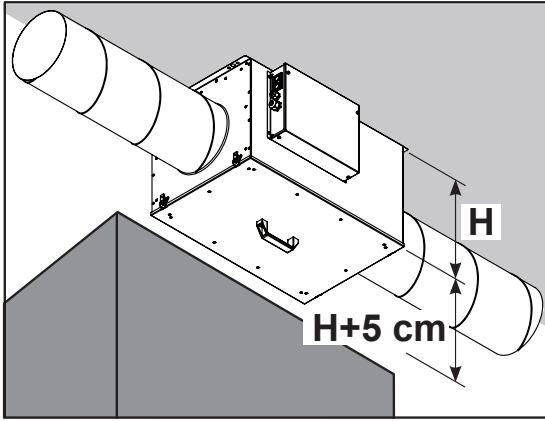


Abb. 10-5
Mindestabstand für Wartungsarbeiten

10.3. Einsatzgrenzen

Einsatzgrenzen Innenaufstellung

| | |
|---------------------|-------------------------------------|
| Außenlufttemperatur | -20 °C / 95% rF bis +40 °C / 20% rF |
| Aufstellort: | min. +5°C / 80% rF |

Für die Be- und Entlüftung von Räumen deren Emissionsquellen der menschliche Stoffwechsel oder Baustoffe und das Bauwerk sind z.B. Büros, öffentliche Bereiche, Versammlungsräume, sowie Bereiche, in denen Rauchen gestattet ist.

11. ELEKTRISCHER ANSCHLUSS



- **Warnung vor gefährlicher elektrischer Spannung!**
- » Das Nichtbeachten der Gefahr kann zu Tod, Verletzungen und/ oder Sachschäden führen.
- Vor allen Arbeiten an stromführenden Teilen ist das Gerät immer allpolig spannungsfrei zu schalten und gegen Wiedereinschalten zu sichern!

Die elektrische Installation darf nur von Elektrofachkräften unter Beachtung der Montage-, Bedienungs- und Wartungsanleitung und den gültigen nationalen Vorschriften, Normen und Richtlinien ausgeführt werden:

- ISO, DIN, EN und VDE-Vorschriften, einschließlich aller Sicherheitsregeln.
- Technische Anschlußbedingungen (TAB)
- Arbeitsschutz- und Unfallverhütungsvorschriften (UVV, BGV)

Diese Auflistung erhebt keinen Anspruch auf Vollständigkeit.

Bestimmungen sind eigenverantwortlich anzuwenden.

- Der Elektroanschluss muss gemäß den zugehörigen Schaltbildern und Klemmenplänen erfolgen.
- Kabelart, Kabelquerschnitte und Verlegung sind durch eine autorisierte Elektrofachkraft festzulegen.
- Auf eine getrennte Verlegung von Nieder- und Kleinspannungskabeln ist zu achten.
- Ist kein Reparaturschalter am Gerät integriert, so muss in der Zuleitung eine allpolige Netztrennvorrichtung mit min. 3 mm Kontaktöffnung vorgesehen werden.
- Für jedes Kabel ist eine separate Kabeleinführung zu verwenden.
- Nicht verwendete Kabeleinführungen müssen luftdicht verschlossen werden.
- Alle Kabeleinführungen müssen zugentlastet ausgeführt werden.
- Ein Potentialausgleich zwischen dem Gerät und dem Kanalsystem ist herzustellen.
- Nach dem Elektroanschluss sind alle Schutzmaßnahmen zu prüfen. (Erdungswiderstand usw.)
- Motorstrom und Motorleistung dürfen die am Motortypenschild angegebenen Werte nicht überschreiten. Die angegebene max. Ventilator Drehzahl darf keinesfalls überschritten werden, da ansonsten Motor und Ventilator durch diese Überlastung zerstört werden und gelöste oder fliegende Teile weitere Komponenten zerstören können.

Anschlussraum / Anschlüsse am Gerät

Der Anschlussraum befindet sich innerhalb des Gerätes. Sie müssen zuerst die seitliche Abdeckung des Gerätes entfernen. Jede anzuschließende Leitung muss durch eine separate Kabeleinführung geführt werden.

Hierzu sind die mitgelieferten Kabeleinführungen, Verschraubungen und Abdeckplatten zu verwenden. Leitungen, die Netzspannung führen, müssen mit den vorhandenen Zugentlastungen befestigt werden.

Zuleitung Gerät

Die Netzzuleitung ist nach Vorgabe des Schaltplans anzuschließen. Für die Dimensionierung der Leitung sind das Typenschild des Gerätes und die einschlägigen Richtlinien zu beachten. Eine entsprechende Absicherung mit korrekt dimensionierten Sicherungsautomaten (Leitungsschutzschalter) ist vorzusehen.

Das Gerät ist gemäß dem Schaltplan anzuschließen.

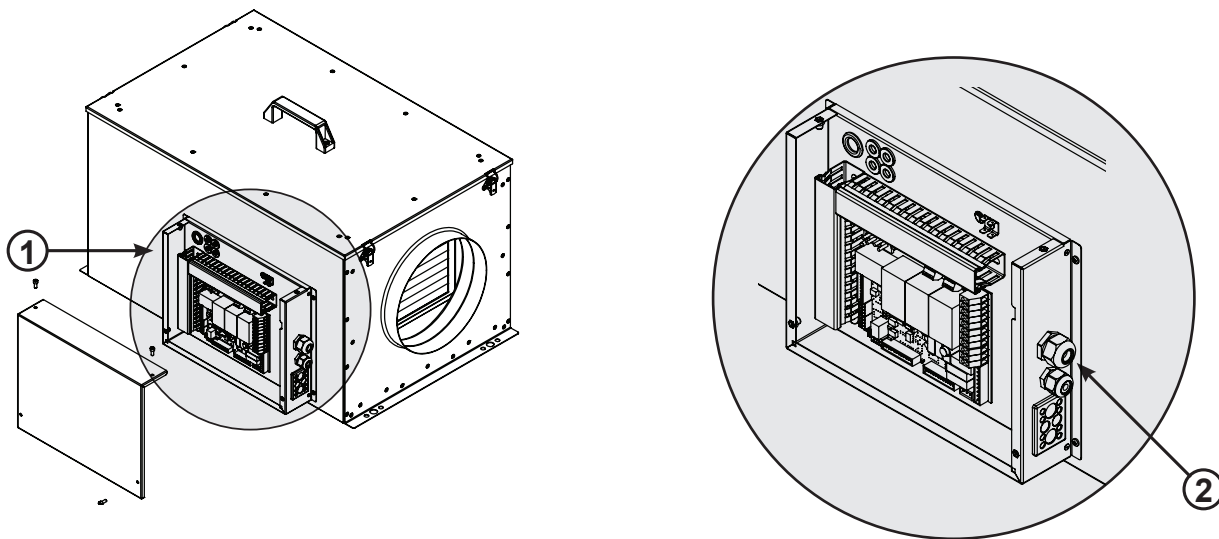


Abb. 11-1
Anschlussraum (1) und Kabeleinführungen (2)



- Die Verlegung der mit Kleinspannung beaufschlagten Steuerleitungen muss getrennt von den Netzleitungen erfolgen.

11.1. Absicherung gegen Überstrom

- Das Betreiben des Gerätes ist nur mit vorschriftsmäßiger Absicherung gegen Überstrom zulässig.
- Die Festlegung muss von einer Elektrofachkraft getroffen werden.
- Die empfohlene Absicherung kann den technischen Daten entnommen werden.

11.2.3. Schnittstellen

Bedienteil

Das Bedienteil wird mittels beigelegtem Steuerkabel mit der Regelung des Gerätes verbunden.

Am Bedienteil wird ein Stecker des Steuerkabels direkt von unten in die Buchse gesteckt (s. Abb. 13-1 Bedienteil). Am Gerät wird das Steuerkabel zuerst durch eine Kabeldurchführung geführt (s. Abb. 11-1), im Kabelkanal verlegt und anschließend in die dafür vorgesehene RJ10 - Buchse an die Regelplatine angeschlossen. Das Steuerkabel darf nicht gekürzt werden. Überlängen müssen außerhalb des Gerätes untergebracht werden. Ist das Kabel zu kurz, können Verlängerungen beim Hersteller, bzw. Lieferant bestellt werden. Alternativ kann auch ein 4 adriges Datenkabel mit 120 Ohm Wellenwiderstand angeschlossen werden. Max. Kabellänge 100m. Dieses wird durch die Rückwand des Bedienteils geführt und an die Federzugklemmen angeschlossen. Im Gerät wird die Leitung auf der Regelplatine, anstatt in den RJ10 - Buchse, in den danebenliegenden Federzugklemmen angeschlossen. (s. Schaltplan)

Modbus RTU

Kommunikationsschnittstelle mit ModBUS RTU-Protokoll ist bereits in der Standardausführung integriert. Die Gebäudeleittechnik kann über Modbus direkt an die integrierte Schnittstelle angeschlossen werden.

12. INBETRIEBNAHME



Die Inbetriebnahme durch ausgebildetes Fachpersonal darf erst durchgeführt werden, wenn eine Gefährdung ausgeschlossen ist. Folgende Prüfungen sind unter Beachtung der Montage- und Betriebsanleitung und den gültigen Vorschriften vorzunehmen:

- Ordnungsgemäß abgeschlossene Montage des Geräts und Kanalsystems.
- Kanalsystem, Gerät und Mediumleitungen (wenn vorhanden) sind auf Fremdkörper zu untersuchen und diese ggf. zu entfernen (spülen).
- Die Ansaugöffnung und Zuströmung zum Gerät muss frei sein.
- Alle mechanischen und elektrischen Schutzmaßnahmen sind zu prüfen (z.B. Erdung).
- Spannung, Frequenz und Stromart des Netzanschlusses müssen mit dem Typenschild übereinstimmen.
- Elektrische Anschlüsse und Verschaltung überprüfen!
- Angeschlossene, elektrische Schalt-, Sicherungs- und Steuerungseinrichtungen prüfen!
- Gerät darf nicht bei geöffnetem Gehäuse eingeschaltet werden!
- Die Stromaufnahme bei Betriebsdrehzahl messen und mit Nennstrom vergleichen!
- Den Ventilator auf unzulässige Vibrationen und Geräuschentwicklung prüfen!

ACHTUNG! Das Gerät immer über das Bedienteil bzw. per Modbus ausschalten, um den Nachlauf der Ventilatoren zu aktivieren. Andernfalls kann die Restwärme der Heizstäbe zu Fehlfunktionen oder Beschädigungen im Gerät führen.

13. BETRIEB / EINSTELLUNGEN

13.1. Bedienteil

Das Bedienteil ermöglicht die Auswahl und Steuerung verschiedener Gerätefunktionen. Im Bedienteil ist ein Sollwertfühler zur Erfassung der Raumtemperatur und der Luftfeuchte integriert. Das Display dient zur Anzeige der verschiedenen Funktionsparametern sowie der Fehlermeldungen. Sie können zwischen verschiedenen Menüpunkten zur Anzeige wählen bzw. Einstellungen für Ihr Gerät vornehmen und Werte ändern.

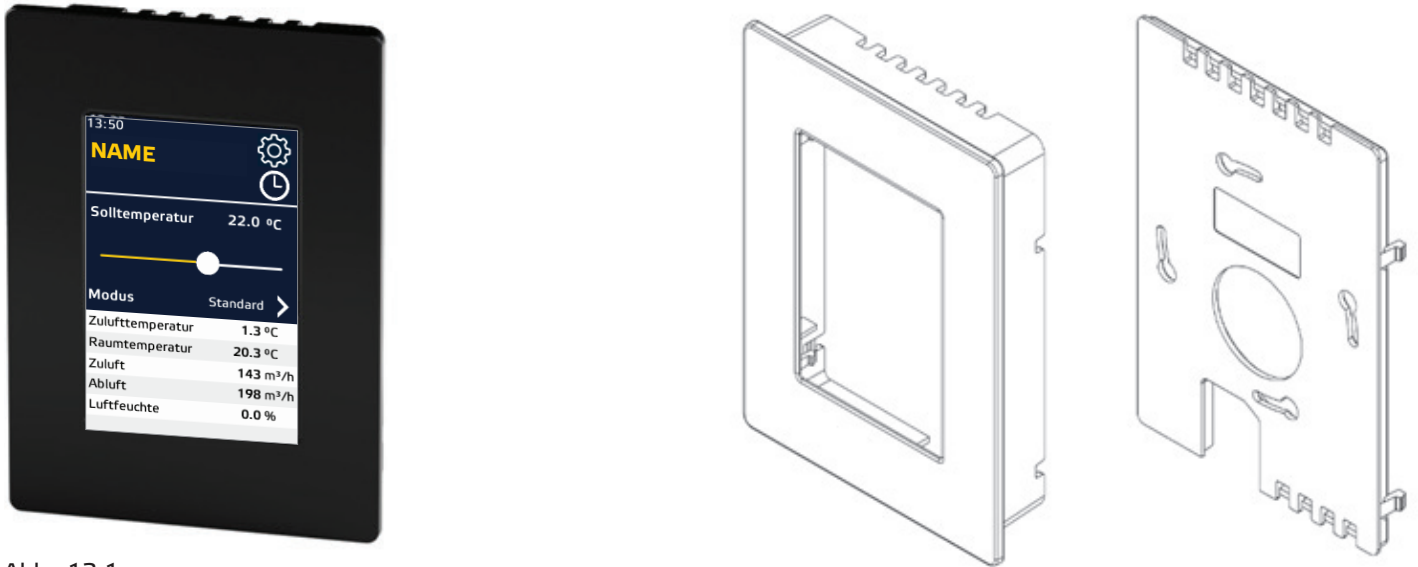
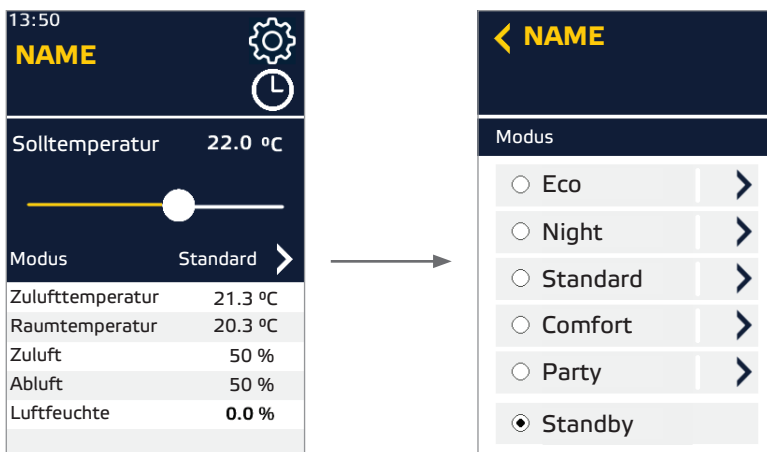


Abb. 13-1
Bedienteil

13.1.1. Auswahl des Modus

Volumenströme, Temperaturen, Sollwerte müssen nicht separat eingestellt werden.

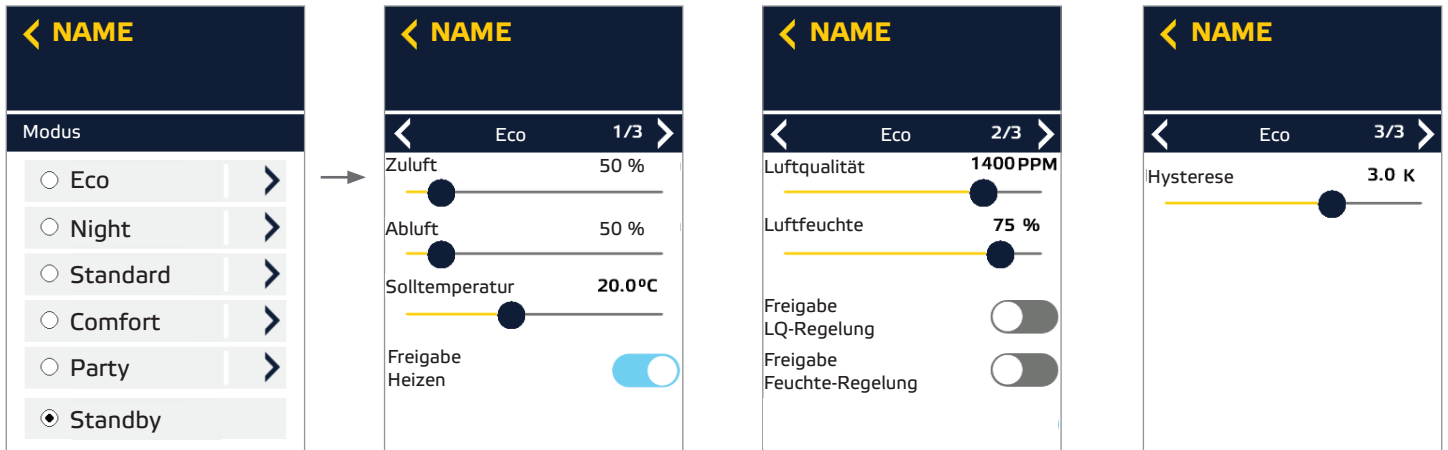
Vorkonfigurierte Modi (Eco, Night, Standard, Comfort, Party) mit Volumenströmen, Temperaturen, Sensorsollwerten. In User 2 können nur die verschiedenen Modi ausgewählt werden, Änderungen können nur in User 3 vorgenommen werden.



13.1.2. Modus Sollwert anpassen

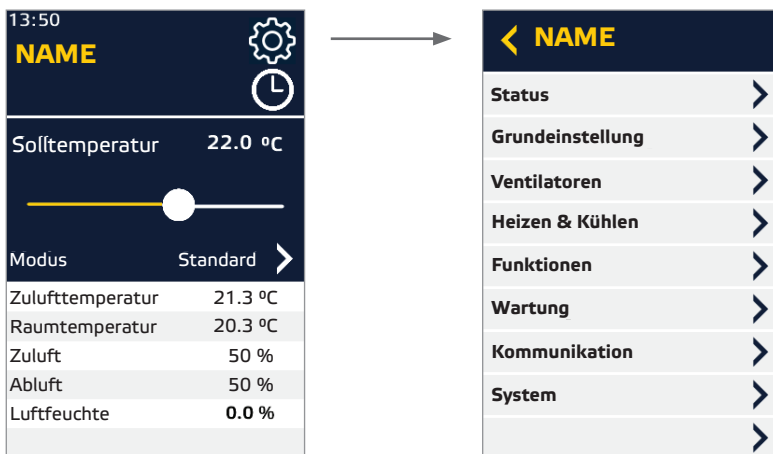
Die im jeweiligen Modus hinterlegten Sollwerte für Volumenstrom, Temperatur und bedarfsgerechte Regelung (mit zusätzlichen Sensoren) sowie Freigaben können hier eingestellt werden.

Kann nur mit Benutzerebene „User 3“ oder höher geändert werden.



13.1.3. Übersicht Hauptmenü

Übersichtseite mit allen relevanten Einstellungen. Diese wird durch Klicken auf das Zahnradsymbol geöffnet.



13.1.4. Status Anzeige Istwerte / Störungen

Alle Messwerte und Status der Ein-/Ausgänge können unter Einstellungen/Status angesehen werden.

Anzeige der aktuell gemessenen Sensorwerte des Lüftungsgerätes, sowie Anzeige von Störungen.

Für alle Benutzerebenen sichtbar.



13.1.5. Grundeinstellungen

Unter Einstellungen/ Grundeinstellungen sind die wichtigsten Basisparameter wie Gerätetyp und minimale oder maximale Sollwerte einstellbar.

Kann nur in Benutzerebene „Service“ geändert werden.

Einzelne Geräteparameter sind nur durch den Werkskundendienst einstellbar.

| < NAME | |
|------------------|---|
| Status | > |
| Grundeinstellung | > |
| Ventilatoren | > |
| Heizen & Kühlen | > |
| Funktionen | > |
| Wartung | > |
| Kommunikation | > |
| System | > |

→

| < NAME | |
|--------------------------|---|
| < Grundeinstellung 1/1 > | |
| Regelungsart | > |
| S-Control | |
| Regelungsart | > |
| Zulufttemperatur | |
| Typ | > |
| NAME | |
| Unit size | > |
| 125 EC | |
| | |
| | |

13.1.6. Ventilator Einstellungen

Alle die Ventilatoren betreffenden Parameter, wie z.B. Regelungsart oder Korrekturfaktoren, können hier eingestellt werden.

Kann nur in Benutzerebene „Service“ geändert werden.

Einzelne Geräteparameter sind nur durch den Werkskundendienst einstellbar.

| < NAME | |
|------------------|---|
| Status | > |
| Grundeinstellung | > |
| Ventilatoren | > |
| Heizen & Kühlen | > |
| Funktionen | > |
| Wartung | > |
| Kommunikation | > |
| System | > |

→

| < NAME | |
|-----------------------|---|
| < Ventilatoren 1/3 > | |
| Min Airflow Eco | > |
| 200 m ³ /h | |
| Min Airflow Night | > |
| 200 m ³ /h | |
| Min Airflow Standard | > |
| 200 m ³ /h | |
| Min Airflow Comfort | > |
| 200 m ³ /h | |
| Min Airflow Party | > |
| 200 m ³ /h | |
| | |

| < NAME | |
|-----------------------|---|
| < Ventilatoren 2/3 > | |
| Max Airflow Eco | > |
| 700 m ³ /h | |
| Max Airflow Night | > |
| 700 m ³ /h | |
| Max Airflow Standard | > |
| 700 m ³ /h | |
| Max Airflow Comfort | > |
| 700 m ³ /h | |
| Max Airflow Party | > |
| 700 m ³ /h | |
| | |

| < NAME | |
|----------------------|---|
| < Ventilatoren 3/3 > | |
| Airflow corr. SUP | > |
| 100.0% | |
| Airflow corr. ETA | > |
| 100.0% | |
| Monitor SUP Fan | |
| Tacho | |
| K-Wert SUP | |
| 40 | |
| Monitor ETA Fan | > |
| No | |
| K-Wert ETA | > |
| 40 | |

13.1.7. Heizen & Kühlen

Unter Einstellungen/Heizen & Kühlen können alle Einstellungen für den Heiz- und Kühlbetrieb, wie z.B. Temperaturregelungsart, Heiz-/Kühlfreigaben oder Regelparameter vorgenommen werden.

Kann nur in Benutzerebene „Service“ geändert werden.

Einzelne Geräteparameter sind nur durch den Werkskundendienst einstellbar.

| < NAME | | < NAME | | < NAME | | < NAME | |
|------------------|---|-------------------------|---|-------------------------|---|-------------------------|---|
| Status | > | < Heizen & Kühlen 1/3 > | | < Heizen & Kühlen 2/3 > | | < Heizen & Kühlen 3/3 > | |
| Grundeinstellung | > | Minimal Temperatur | > | | | P-Anteil | > |
| Ventilatoren | > | 16.0°C | | Heizleistung | > | 10 Kühlen | > |
| Heizen & Kühlen | > | Maximal Temperatur | > | 3 kW | | I-Anteil | > |
| Funktionen | > | 26.0°C | | Druck E-Heizung | > | 10 Kühlen | > |
| Wartung | > | Hysterese Min | > | 25 PA | | Korrektur Zuluft | > |
| Kommunikation | > | 1.0°C | | | | 0.0°C | > |
| System | > | Hysterese Max | > | | | | > |
| | > | 4.0°C | | P-Anteil | > | Korrektur Raum | > |
| | > | Min Temp. Kühlen | > | 10 Heizen | | 0.0°C | > |
| | > | 15.0°C | | I-Anteil | > | | > |
| | > | Max Temp. Heizen | > | 10 Heizen | | | > |
| | > | 40.0°C | | | | | > |

13.1.8. Funktionen

Unter Einstellungen/ Funktionen sind sämtliche Parameter für weitere Funktionalität, wie z.B. Luftqualitätsregelung mit externem Sensor, Nachlauf oder automatischer Wiederanlauf zugänglich.

Kann nur in Benutzerebene „Service“ geändert werden.

Einzelne Geräteparameter sind nur durch den Werkskundendienst einstellbar.

| < NAME | | < NAME | |
|------------------|---|--------------------|---|
| Status | > | < Funktionen 1/5 > | |
| Grundeinstellung | > | Autorestart | > |
| Ventilatoren | > | Aus | |
| Heizen & Kühlen | > | Autorestart Mode | > |
| Funktionen | > | Modus wie vorher | |
| Wartung | > | Auto Betrieb | > |
| Kommunikation | > | Aus | |
| System | > | Auto Betrieb Mode | > |
| | > | LQ-Control | |
| | > | | |
| | > | | |

Autorestart:

Bei aktiviertem Autorestart schaltet sich das Gerät nach Spannungsverlust automatisch wieder ein. Mit der Auswahl „Autorestart Mode“ kann festgelegt werden, in welchem Modus das Gerät startet..

Auto Betrieb:

Bei aktiviertem Autobetrieb schaltet das Gerät automatisch in den Modus Standard um, falls der Sollwert für den unter „Auto Betrieb Mode“ eingestellten Fühler nicht erreicht wird.

| ← NAME | |
|------------------------------|---|
| ← Funktionen 2/5 → | |
| Nachtkühlung Aus | ➤ |
| Nachtkühlung Temp. 21.0°C | ➤ |
| Nachtkühlung Zuluft 75 % | ➤ |
| Nachtkühlung Abluft 75 % | ➤ |
| | ➤ |
| Außenluft Sensor Aus | ➤ |

Nachtkühlung:

Die Funktion Nachtkühlung ist zur Energieeinsparung in den Sommer Monaten gedacht. Durch die Nutzung der kühlen Luft in den Nachtstunden ist es möglich, aufgeheizte Räume abzukühlen. Wenn sich die Anlage im Standby Modus befindet und die Funktion Nachtkühlung aktiviert ist, schaltet sie sich zwischen 00:00 Uhr und 05:00 Uhr stündlich für wenige Minuten ein um zu prüfen ob der Raum passiv gekühlt werden kann. Trifft dies zu, läuft die Anlage entweder so lange bis der Sollwert im Raum erreicht wurde oder maximal bis 06:00Uhr.

| ← NAME | |
|-----------------------------|---|
| ← Funktionen 3/5 → | |
| LQ Abluftsensor Aus | ➤ |
| Minimal Wert 0V 0PPM | ➤ |
| Maximal Wert 10V 2000PPM | ➤ |
| Abluftfeuchte Sensor Aus | ➤ |
| Minimal Wert 0V 0% | ➤ |
| Maximal Wert 10V 100% | ➤ |

Bedarfsgerechte Regelung nach Luftqualität oder Luftfeuchte:

Aktivierung eines Luftqualitätssensors (CO2, VOC) oder Luftfeuchtigkeitssensors sowie Einstellung des Messbereiches. Die gewünschten Sollwerte können in jedem Modus eingestellt werden.

| ← NAME | |
|---------------------------------|---|
| ← Funktionen 4/5 → | |
| Party Input Ein | ➤ |
| Party Input Modus Party | ➤ |
| Party Input Funktion Modus 1 | ➤ |
| Nachlaufzeit 5min | ➤ |
| | ➤ |
| | ➤ |

Party Input:

Bei aktiviertem Party Input schaltet sich das Gerät nach schließen des externen Eingangs „Bewegungsmelder“ X15:6,7 in den unter „Party Input Modus“ eingestellten Betriebs Modus. Wird der Kontakt wieder geöffnet, schaltet das Gerät nach Ablauf der Nachlaufzeit wieder in den zuvor eingestellten Modus.

Mit dem Parameter „Party Input Funktion“ kann ausgewählt werden ob die Funktion ebenfalls aktiv sein soll wenn sich die Anlage im Standby Modus befindet.

Mode 1 = Nur aktiv wenn das Gerät bereits läuft.

Mode 2 = Zusätzlich aktiv, wenn sich das Gerät im Standby Modus befindet.

| ← NAME | |
|---------------------------------|---|
| ← Funktionen 5/5 → | |
| Ext. Regelung Aus | ➤ |
| | ➤ |
| | ➤ |
| Ext. Regelung Modus Standard | ➤ |
| | ➤ |
| | ➤ |

Externe Regelung:

Bei aktivierter externer Regelung wird der Sollwert für den Volumenstrom über ein externes 0-10V Signal am Eingang X15:3,9 vorgegeben.

Mit dem Parameter „externe Regelung Modus“ kann ausgewählt werden, ob der Modus von Hand ausgewählt werden kann oder ob immer ein fest eingestellter Modus verwendet wird.

13.1.9. Wartung

Alle für die Wartung des Gerätes betreffenden Einstellungen können hier vorgenommen werden.

Kann nur in Benutzerebene „Service“ geändert werden.

| < NAME | |
|------------------|---|
| Status | > |
| Grundeinstellung | > |
| Ventilatoren | > |
| Heizen & Kühlen | > |
| Funktionen | > |
| Wartung | > |
| Kommunikation | > |
| System | > |

→

| < ETA K 700 | |
|-----------------------|---|
| < Wartung 1/1 > | |
| Filter Zuluft 1 | > |
| Druckmessung | > |
| Filterreichen Zuluft1 | > |
| Aus | > |
| Druck Zuluftfilter 1 | > |
| 75 PA | > |
| | > |
| | > |
| | > |

13.1.10. Kommunikation

Modbus Kommunikationsparameter können hier eingestellt werden.

Kann nur in Benutzerebene „Service“ geändert werden.

| < NAME | |
|------------------|---|
| Status | > |
| Grundeinstellung | > |
| Ventilatoren | > |
| Heizen & Kühlen | > |
| Funktionen | > |
| Wartung | > |
| Kommunikation | > |
| System | > |

→

| < NAME | |
|-----------------------|---|
| < Kommunikation 1/1 > | |
| Modbus Adresse | > |
| 1 | > |
| Modbus Baudrate | > |
| 9600 | > |
| Parität | > |
| NO 1 Stop Bit | > |
| | > |
| | > |
| | > |

13.1.11. Systemeinstellungen

Berechtigungen, Spracheinstellungen, Displayeinstellungen, Uhrzeit und Gerätenamen können eingestellt werden.

Kann nur in Benutzerebene „Service“ geändert werden.

Einzelne Geräteparameter sind nur durch den Werkskundendienst einstellbar.

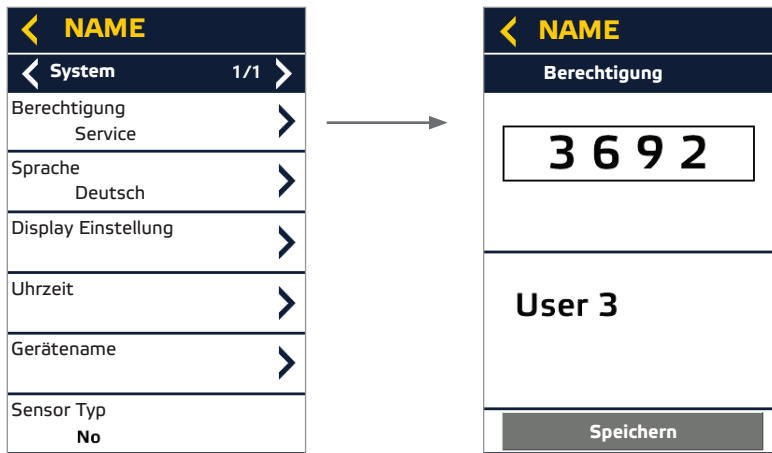
| < NAME | |
|------------------|---|
| Status | > |
| Grundeinstellung | > |
| Ventilatoren | > |
| Heizen & Kühlen | > |
| Funktionen | > |
| Wartung | > |
| Kommunikation | > |
| System | > |

→

| < NAME | |
|---------------------|---|
| < System 1/1 > | |
| Berechtigung | > |
| Service | > |
| Sprache | > |
| Deutsch | > |
| Display Einstellung | > |
| Uhrzeit | > |
| Gerätenamen | > |
| Sensor Typ | > |
| No | > |

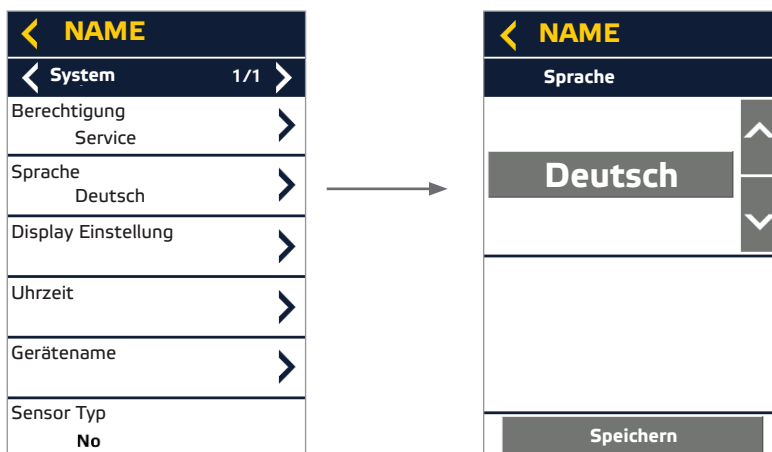
13.1.12. Benutzerebenen

Vier verschiedene Benutzerebenen verfügbar (Standard User 3).



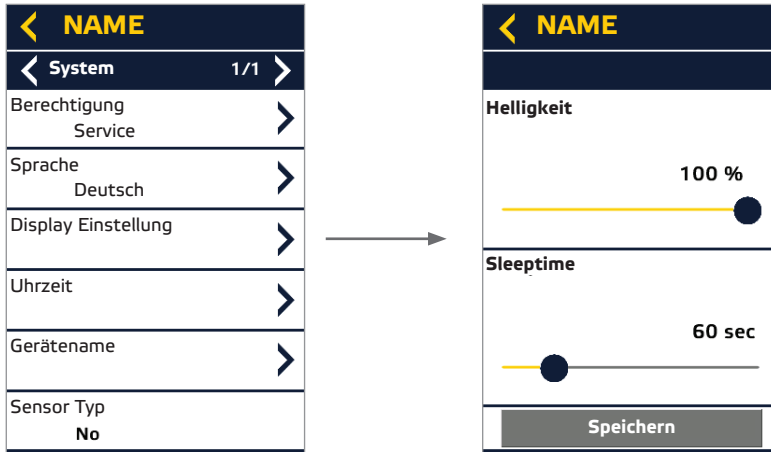
| Berechtigung | Passwort | Erklärung |
|--------------|--------------------------------|---|
| User 1 | 1111 oder beliebig andere Zahl | <ul style="list-style-type: none"> ■ Kann nur Einstellungen in der Zeitschaltuhr vornehmen. ■ Kann weder Einstellungen im Modus noch im Einstellungs Menü vornehmen. Kann den eingestellten Modus nicht ändern. |
| User 2 | 2222 | <ul style="list-style-type: none"> ■ Kann nur Einstellungen in der Zeitschaltuhr vornehmen. ■ Kann weder Einstellungen im Modus noch im Einstellungs Menü vornehmen. Kann den eingestellten Modus ändern. |
| User 3 | 3692 | <ul style="list-style-type: none"> ■ Kann Einstellungen in der Zeitschaltuhr und im Modus vornehmen. ■ Kann den eingestellten Modus ändern. ■ Kann keine Einstellungen im Einstellungs Menü vornehmen. |
| Service | 4826 | <ul style="list-style-type: none"> ■ Kann Einstellungen in der Zeitschaltuhr und im Modus vornehmen. ■ Kann den eingestellten Modus ändern. ■ Kann Einstellungen im Einstellungs Menü vornehmen. |

13.1.13. Sprachauswahl



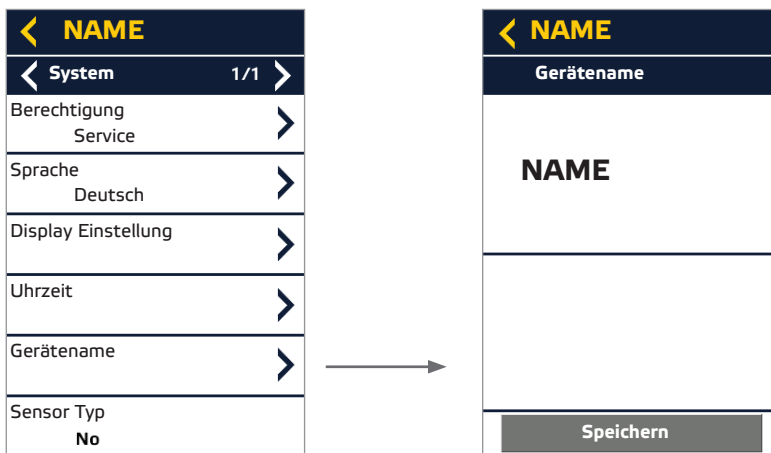
13.1.14. Display Einstellung

Display Helligkeit und Stand-by Zeit können eingestellt werden.



13.1.15 Gerätename

Gerätename kann eingestellt werden.

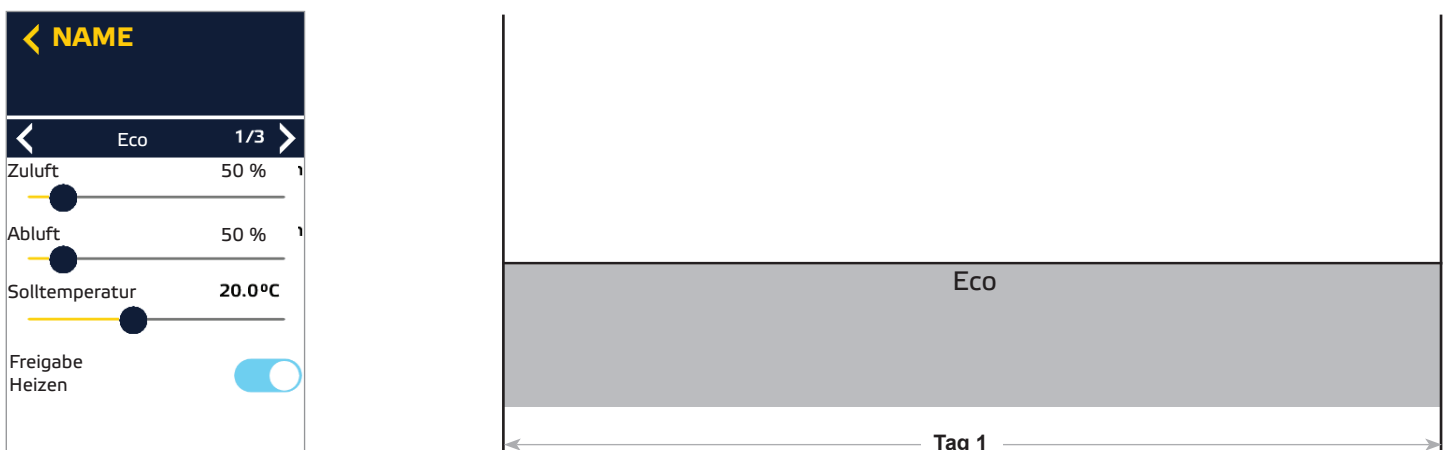


13.2. Ventilator Regelungsarten

Die Ventilator Regelungsart kann im Hauptmenü unter Grundeinstellungen geändert werden. Die nachfolgend aufgeführten Regelungsarten sind möglich.

Konstantvolumenstrom Regelung (S-Control)

Wenn Zeitpläne nicht genutzt werden, kann eine konstante Drehzahl - separat für Zu- und Abluft - eingestellt werden. Diese Regelungsart ist im Auslieferungszustand für das Gerät voreingestellt.



CO₂/VOC-geführte Volumenstromregelung

Eine CO₂/VOC-geführte Luftqualitätsregelung ist über einen Raum- oder Kanalsensor mit 0-10V Ausgang möglich. Liegt der gemessene CO₂/VOC Anteil unter dem eingestellten Sollwert, läuft das Gerät mit der minimal eingestellten Luftmenge. Steigt die gemessene CO₂/VOC Anteil über den Sollwert, wird die Luftmenge durch die Regelung erhöht, um den CO₂/VOC Gehalt im Gebäude wieder auf den Sollwert zu senken. Diese Regelungsart ist besonders geeignet für Besprechungsräume, Gasträume, Schulen und Kindergärten.

Luftfeuchtigkeitsgeführte Volumenstromregelung

Für die feuchtegeführte Regelung wird ein externer Feuchtesensor im Abluftkanal oder im Raum montiert. Liegt die gemessene Luftfeuchtigkeit unter dem eingestellten Sollwert, läuft das Gerät mit der minimal eingestellten Luftmenge. Steigt die gemessene Luftfeuchtigkeit über den Sollwert, wird die Luftmenge durch die Regelung erhöht, um die Feuchte im Raum wieder auf den Sollwert abzusenken.

Externe Volumenstromregelung

Bei der externen Volumenstrom Regelung wird die Luftmenge über ein externes 0-10V Signal gesteuert. Der vorgegebene Volumenstrom wird dabei proportional zum externen Signal verändert. Bei 2 V Regelspannung wird der eingestellte Minimalvolumenstrom gefahren, bei 10 V der Maximalvolumenstrom. Bei einer Regelspannung kleiner 1,5 V wird das Gerät ausgeschaltet.

Konstantdruckregelung P (P-Control)

Die Konstantdruckregelung P-Control ist für den Betrieb des Lüftungsgerätes mit variablen Luftleistungen durch einzelne Volumenstromregler konzipiert. Der jeweils gewünschte Sollwert für Zuluft und Abluft kann am Bedienelement eingestellt werden. Für diese Betriebsart werden zwei SEN P Drucksensoren als Zubehör benötigt. Die Luftmengenbilanz von Zuluft- und Abluftstrang wird durch die Regelung nicht ausgeglichen.

Konstantvolumenstromregelung (V-Control)

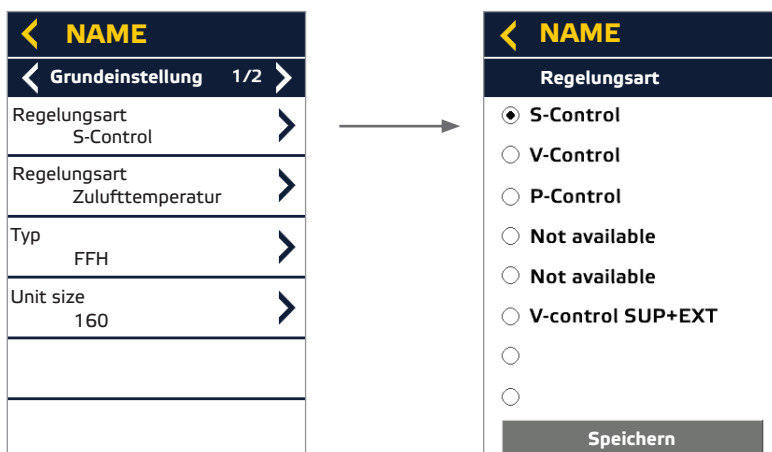
Bei dieser Regelungsart kann ein konstanter Volumenstrom für die Zuluft eingestellt werden.

Der Abluftventilator wird nachgeführt, er bekommt das gleiche Ansteuerungssignal wie der Zuluftventilator.

Konstantvolumenstromregelung (V-Control / SUP+EXT)

Bei dieser Regelungsart kann ein konstanter Volumenstrom separat für Zu- und Abluft eingestellt werden.

Es wird ein Drucksensor (Zubehör) zur Messung des Düsendrucks am externen Abluftventilator benötigt. Der externe Drucksensor muss bauseits laut Schaltplan (Konstantdrucksensor Abluft) angeschlossen werden. Der Parameter für den K-Wert Abluftventilator muss entsprechend dem K-Wert des externen Abluftventilators eingestellt werden.



13.3. Temperaturregelungsarten (Zuluft- oder Raumtemperaturregelung)

Die an den Sensoren gemessene Temperatur wird mit der Solltemperatur verglichen. Die Abweichung zwischen Soll- und Ist-Temperatur bewirkt eine erhöhte bzw. reduzierte Heizleistung. Die gewünschte Regelungsart kann unter Einstellungen/Heizen & Kühlen ausgewählt werden.

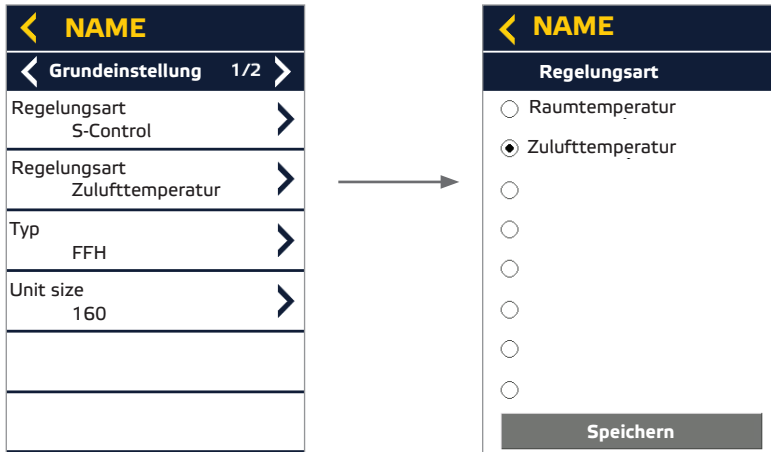
Zulufttemperaturregelung

Bei der Zulufttemperaturregelung wird im Raum anfallende Fremdwärme nicht berücksichtigt.

Raumtemperaturregelung

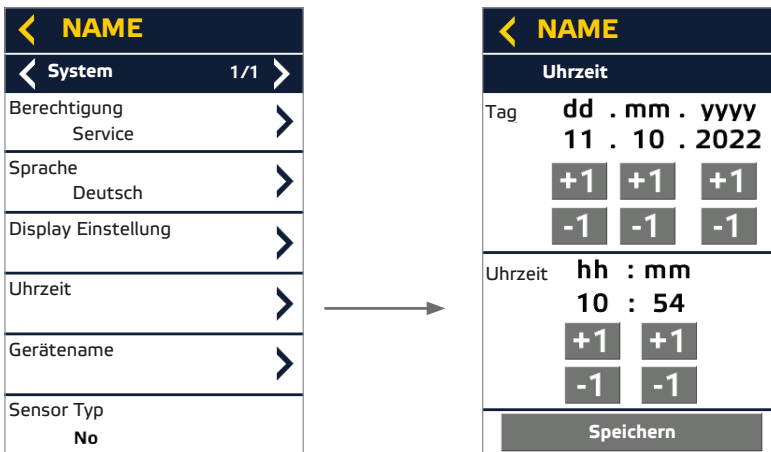
Im Raum anfallende Fremdwärme wird durch eine Korrektur der Zuluft Temperatur ausgeglichen. Der Temperatursensor ist im Bedienelement integriert.

Optional kann ein zusätzlicher Raumtemperaturfühler am Gerät angeschlossen werden. Siehe Schaltplan.

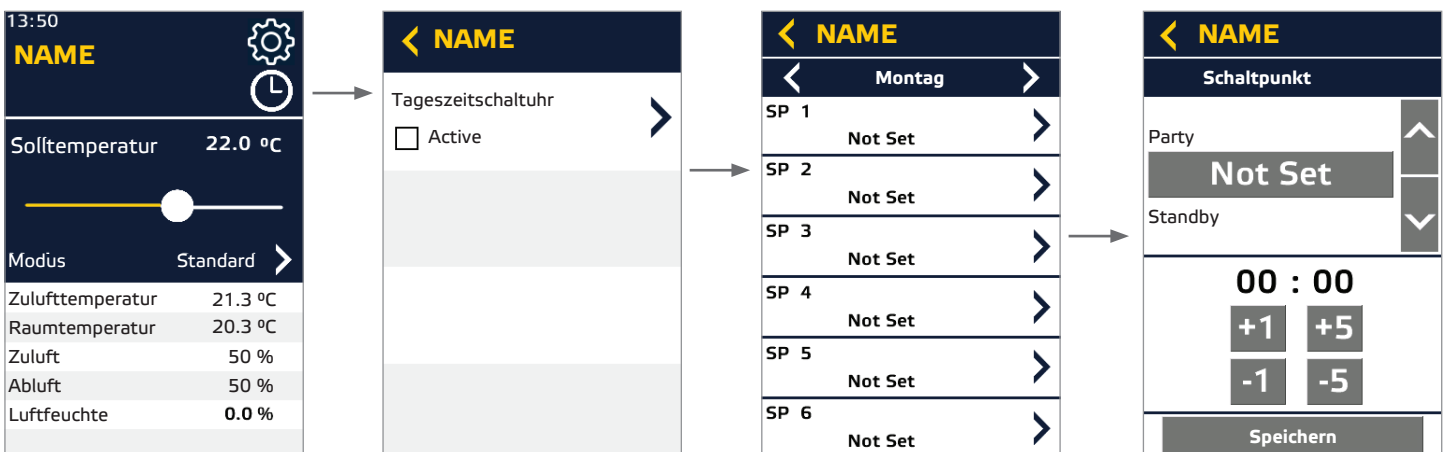


13.4. Uhrzeit und Zeitpläne

Die Uhrzeit kann eingestellt werden und wird auch für den Fall einer Unterbrechung der Eingangsspannung beibehalten.

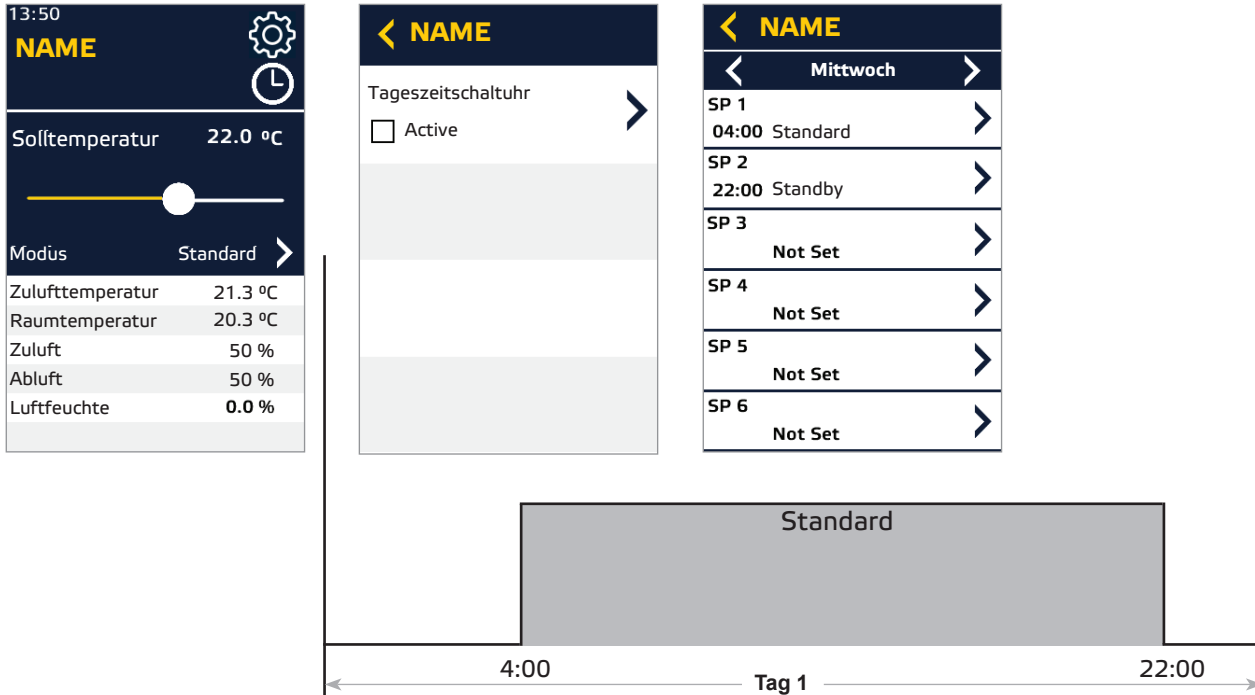


Zeitpläne mit bis zu 6 Wechseln des Modus pro Tag - individuell für 7 Wochentage.



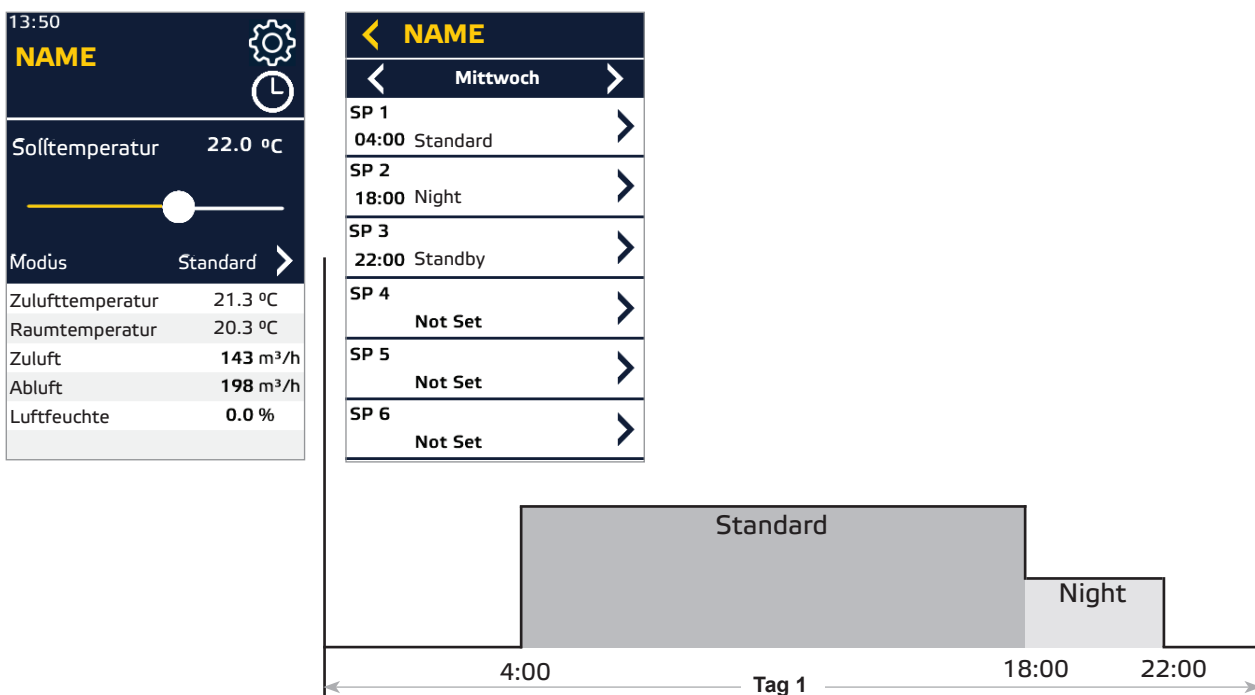
13.4.1. Ein-/ ausschalten mit Zeitplan

Zeitpläne können genutzt werden um das Lüftungsgerät zu bestimmten Zeiten ein- und auszuschalten.



13.4.2. Nachtabenkung

Für die Funktion Nachtabenkung kann der „Night“ Modus in den Zeitplänen ausgewählt werden. In diesem ist als Standardeinstellung der Volumenstrom für Grundlüftung eingestellt. Die Volumenströme für Zuluft und Abluft können grundsätzlich abgesenkt oder auch erhöht werden. Darüber hinaus kann, falls benötigt, die Solltemperatur angepasst werden. Die Funktion Nachtkühlung ist besonders geeignet für den energiesparenden Betrieb des Lüftungsgerätes mit reduziertem Volumenstrom oder auch zur freien Kühlung mit erhöhtem Volumenstrom in den Sommermonaten.



14. WARTUNG UND REINIGUNG



Wartung, Störungsbehebung und Reinigung dürfen nur von Fachpersonal unter Beachtung dieser Montage- und Betriebsanleitung und den gültigen Vorschriften ausgeführt werden.



- Stellen Sie sicher, dass keine Leitungsverbindungen, Anschlüsse und Bauteile gelöst werden, solange das Gerät nicht allpolig vom Netz getrennt ist. Sichern Sie die Anlage gegen Wiedereinschalten.



- Es dürfen keine einzelnen Bauteile gegeneinander ausgetauscht werden. D.h. dass z.B. die für ein Produkt vorgesehenen Bauteile nicht für andere Produkte verwendet werden dürfen.



- Die regelmäßige Wartung und Pflege unserer Geräte dient der einwandfreien Funktion, der Werthaltung und der Vermeidung von Schäden. Führen Sie ein Wartungsprotokoll.

- Führen Sie die angegebenen Wartungsarbeiten am Gerät in den angegebenen Intervallen aus.

Unsere Geräte erfordern bei ordnungsgemäßem Betrieb nur geringen Wartungsaufwand.

Nachfolgende Arbeiten, unter Beachtung der Sicherheits- und Arbeitsschutzvorschriften, sind in regelmäßigen Intervallen auszuführen:

- Die Funktion der Regelung und der Sicherheitseinrichtungen sind zu prüfen.
- Elektrische Anschlüsse und Verkabelung sind auf Beschädigung zu prüfen.
- Verschmutzungen des Ventilator-Laufrades bzw. der Ventilator-Laufräder sowie innerhalb des Ventilator-Gehäuses sind zu beseitigen, um Unwucht und Leistungsreduzierung zu verhindern.
 - Zur Reinigung (Laufräder/Gehäuse) dürfen keine aggressiven oder leicht entflammaren Reinigungsmittel verwendet werden.
 - Es sind vorzugsweise nur Wasser (kein fließendes Wasser) oder milde Seifenlauge zu gebrauchen.
 - Die Reinigung des Laufrades sollte mittels Tuch, Bürste oder Pinsel erfolgen.
 - Unter keinen Umständen einen Hochdruckreiniger einsetzen.
 - Wuchtklammern dürfen nicht verschoben oder entfernt werden.
 - Das Laufrad und die Einbauteile dürfen in keiner Weise beschädigt werden.
- Die Funktion der Lager ist durch eine Sichtprüfung und Kontrolle des Laufgeräusches zu prüfen.
- Das Gerät ist auf luftseitige Dichtigkeit zu prüfen.
- Kontrolle des Gegenstromwärmetauschers auf einwandfreien Lauf.

Führen sie vor der Wiederinbetriebnahme nach Wartungs- und Pflegearbeiten eine Sicherheitsprüfung gemäß Kapitel 11. und 12. durch!

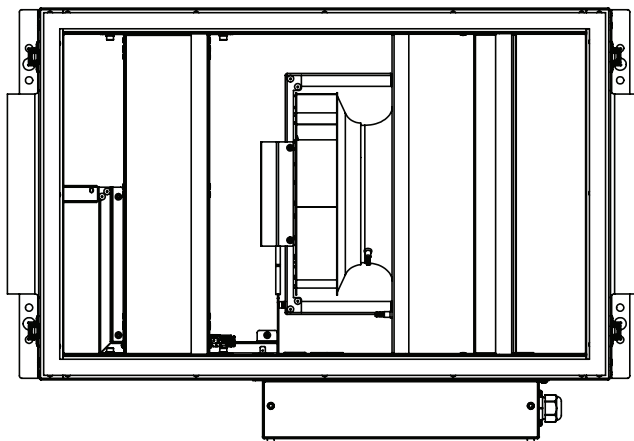


Abb. 14-1
Wartung

14.2. Luftfilter

Für einen ordnungsgemäßen Wechsel des Luftfilters gehen Sie wie folgt vor:

- Der Luftfilter kann ohne Werkzeug herausgezogen werden.
- Bei grober Verschmutzung ist der Luftfilter auszutauschen.
- Beim Filterwechsel ist auf einen einwandfreien Sitz des Filterrahmens an der Führungsschiene im Gerät zu achten.
- Abschließend muss der neue Luftfilter geeicht werden, dabei wird die Filteranzeige zurückgesetzt.

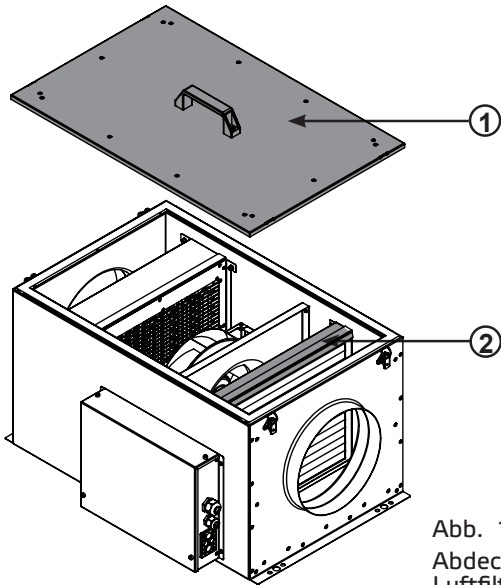


Abb. 14-2
Abdeckung (1) entfernen und
Luftfilterklappe (2) lösen.

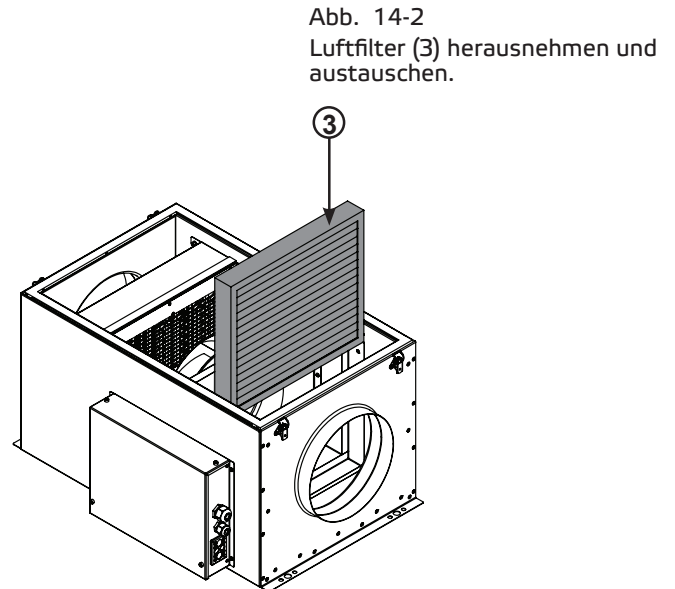


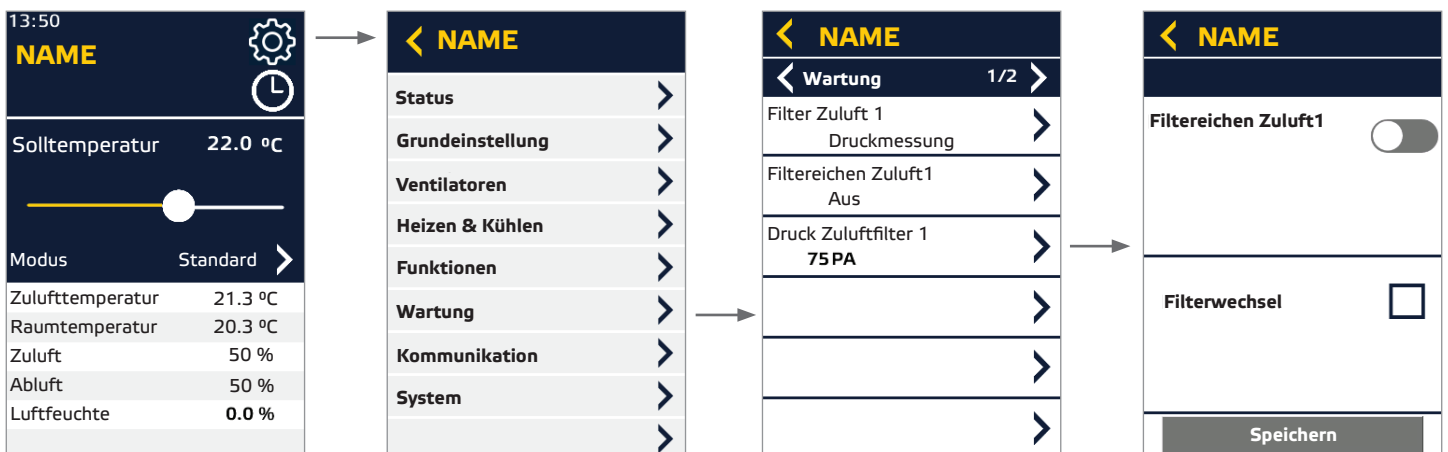
Abb. 14-2
Luftfilter (3) herausnehmen und
austauschen.

Filter eichen

Durch eine zunehmende Verschmutzung eines Luftfilters steigt der Differenzdruck. Erreicht der Druck den eingestellten Wert des zugehörigen Druckwächters, so wird dies an der Betriebsanzeige im Display sichtbar. Hat der Verschmutzungsgrad 100 % erreicht, dann muss der Filter gewechselt werden. Unter dem Menüpunkt **Wartung/ Filter Eichen** muss das Gerät neu kalibriert werden.

Soll der Filterwechselzähler um eins hochgezählt werden muss beim Filtereichen die Markierung bei „Filterwechsel“ gesetzt werden.

Das Eichen wird gestartet indem nach dem aktivieren des „Filtereichen“ Schaltfläche auf Speichern gedrückt wird.

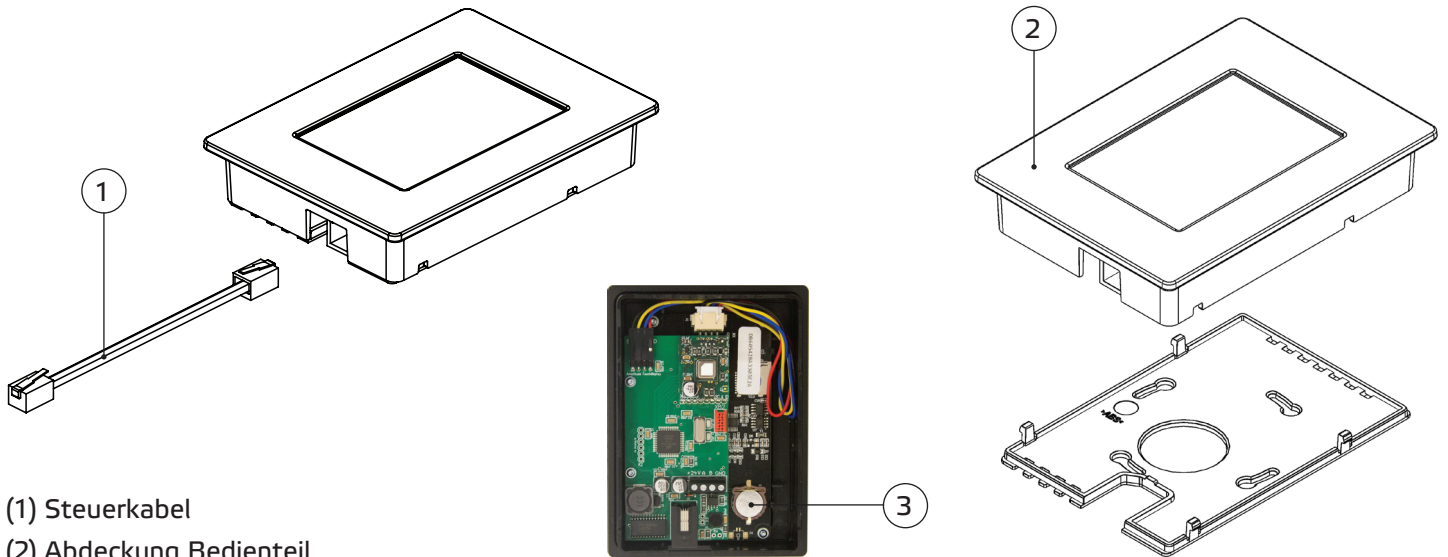


14.3. Batteriewechsel

Zum Wechseln der Batterie gehen Sie wie folgt vor:

- Trennen Sie das Steuerkabel (1) vom Bedienteil.
- Öffnen Sie das Bedienteil indem Sie die Abdeckung (2) anheben.
- Die Fassung (3) für die Batterie liegt auf der Platine. Entnehmen Sie die Batterie und ersetzen Sie sie durch eine Neue, wie in der Abbildung dargestellt.
- Das Bedienteil kann nun wieder verschlossen und das Steuerkabel wieder angeschlossen werden.
- Sie müssen nun noch die aktuelle Uhrzeit neu einstellen. Das Batterie-Symbol erlischt auf der Betriebsanzeige. Ihr Bedienteil ist wieder voll funktionsfähig.

Hinweis: benötigt wird eine 3 V Lithium CR 1220 Knopfzelle.



- (1) Steuerkabel
 (2) Abdeckung Bedienteil
 (3) Batterie - Fassung

Abb. 14-3
Batteriewechsel Bedienteil

15. MODBUS KOMMUNIKATIONSSCHNITTSTELLE

15.1. Anschlussplan

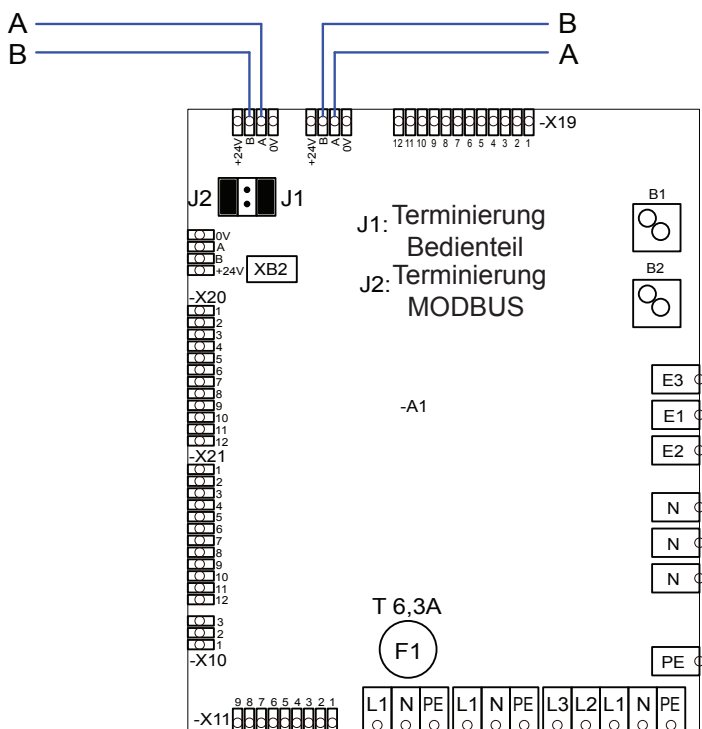


Abb. 15-1
Anschlussplan ModBus

15.2. Schnittstellen Information

Das Gerät arbeitet als Modbus RTU Slave. Die Schnittstellen Konfiguration ist 8N1, 9600Baud, Slave Adresse 1. Die Adresse und die Baudrate können wie im Kapitel „Bus Systems“ beschrieben eingestellt werden. Als Busleitung wird eine Twisted Pair Datenleitung mit 120 Ohm Wellenwiderstand empfohlen.

15.3. Implementierte Funktionen

| Funktionscode | Name | Beschreibung |
|---------------|-------------------------|---|
| 03 Hex | Read Hold Register | Geräteparameter lesen |
| 04 Hex | Read Input Register | Istwert lesen |
| 06 Hex | Write Single Register | Geräteparameter wortweise schreiben |
| 10 Hex | Write Multiple Register | mehrere Geräteparameter wortweise schreiben |

| Funktionscode | Name | Subfunktion | Beschreibung |
|---------------|------------------------|-------------|--------------------------------------|
| 08 Hex | Return Query Dat | 00 | Rücksenden der empfangenen Nachricht |
| 08 Hex | Restart Communications | 01 | Neustart der Kommunikation |
| 08 Hex | Force Listen Only Mode | 04 | Wechsel in den Listen Only Mode |

15.4. Parametertabelle

| Registeradresse | Protokolladresse | Parameter Name | Subfunktion | Wertebereich | Datentyp | Berechtigung |
|-----------------|------------------|---------------------|-------------|---|----------|--------------|
| 40101 | 100 | Reserve | | | integer | R/W |
| 40110 | 109 | Betriebsmodus | | 0 - 5 (0 = Standby, 1 = Eco, 2 = Night, 3 = Standard, 4 = Comfort, 5 = Party) | integer | R/W |
| 40111 | 110 | Solltemperatur 1 | Eco | Parameter 232 - 233 | integer | R/W |
| 40112 | 111 | Solltemperatur 2 | Night | Parameter 232 - 233 | integer | R/W |
| 40113 | 112 | Solltemperatur 3 | Standard | Parameter 232 - 233 | integer | R/W |
| 40114 | 113 | Solltemperatur 4 | Comfort | Parameter 232 - 233 | integer | R/W |
| 40115 | 114 | Solltemperatur 5 | Party | Parameter 232 - 233 | integer | R/W |
| 40116 | 115 | Reserve | | | integer | R/W |
| 40117 | 116 | Hysterese 1 | Eco | Parameter 234 - 235 | integer | R/W |
| 40118 | 117 | Hysterese 2 | Night | Parameter 234 - 235 | integer | R/W |
| 40119 | 118 | Hysterese 3 | Standard | Parameter 234 - 235 | integer | R/W |
| 40120 | 119 | Hysterese 4 | Comfort | Parameter 234 - 235 | integer | R/W |
| 40121 | 120 | Hysterese 5 | Party | Parameter 234 - 235 | integer | R/W |
| 40122 | 121 | Reserve | | | integer | R/W |
| 40123 | 122 | Sollfeuchte 1 | Eco | 40 - 80% | integer | R/W |
| 40124 | 123 | Sollfeuchte 2 | Night | 40 - 80% | integer | R/W |
| 40125 | 124 | Sollfeuchte 3 | Standard | 40 - 80% | integer | R/W |
| 40126 | 125 | Sollfeuchte 4 | Comfort | 40 - 80% | integer | R/W |
| 40127 | 126 | Sollfeuchte 5 | Party | 40 - 80% | integer | R/W |
| 40128 | 127 | Reserve | | | integer | R/W |
| 40129 | 128 | Soll Luftqualität 1 | Eco | 600 - 1600 PPM | integer | R/W |
| 40130 | 129 | Soll Luftqualität 2 | Night | 600 - 1600 PPM | integer | R/W |
| 40131 | 130 | Soll Luftqualität 3 | Standard | 600 - 1600 PPM | integer | R/W |

| Registeradresse | Protokolladresse | Parameter Name | | Wertebereich | Datentyp | Berechtigung |
|-----------------|------------------|-----------------------|----------|------------------------|----------|--------------|
| 40132 | 131 | Soll Luftqualität 4 | Comfort | 600 - 1600 PPM | integer | R/W |
| 40133 | 132 | Soll Luftqualität 5 | Party | 600 - 1600 PPM | integer | R/W |
| 40134 | 133 | Reserve | | | integer | R/W |
| 40135 | 134 | Soll Volumen Zuluft 1 | Eco | Parameter 220 - 226 | integer | R/W |
| 40136 | 135 | Soll Volumen Zuluft 2 | Night | Parameter 221 - 227 | integer | R/W |
| 40137 | 136 | Soll Volumen Zuluft 3 | Standard | Parameter 222 - 228 | integer | R/W |
| 40138 | 137 | Soll Volumen Zuluft 4 | Comfort | Parameter 223 - 229 | integer | R/W |
| 40139 | 138 | Soll Volumen Zuluft 5 | Party | Parameter 224 - 230 | integer | R/W |
| 40140 | 139 | Reserve | | | integer | R/W |
| 40141 | 140 | Soll Volumen Abluft 1 | Eco | Parameter 220 - 226 | integer | R/W |
| 40142 | 141 | Soll Volumen Abluft 2 | Night | Parameter 221 - 227 | integer | R/W |
| 40143 | 142 | Soll Volumen Abluft 3 | Standard | Parameter 222 - 228 | integer | R/W |
| 40144 | 143 | Soll Volumen Abluft 4 | Comfort | Parameter 223 - 229 | integer | R/W |
| 40145 | 144 | Soll Volumen Abluft 5 | Party | Parameter 224 - 230 | integer | R/W |
| 40146 | 145 | Reserve | | | integer | R/W |
| 40147 | 146 | Soll Druck Zuluft 1 | Eco | 25 - 250 Pa | integer | R/W |
| 40148 | 147 | Soll Druck Zuluft 2 | Night | 25 - 250 Pa | integer | R/W |
| 40149 | 148 | Soll Druck Zuluft 3 | Standard | 25 - 250 Pa | integer | R/W |
| 40150 | 149 | Soll Druck Zuluft 4 | Comfort | 25 - 250 Pa | integer | R/W |
| 40151 | 150 | Soll Druck Zuluft 5 | Party | 25 - 250 Pa | integer | R/W |
| 40152 | 151 | Reserve | | | integer | R/W |
| 40153 | 152 | Soll Druck Abluft 1 | Eco | 25 - 250 Pa | integer | R/W |
| 40154 | 153 | Soll Druck Abluft 2 | Night | 25 - 250 Pa | integer | R/W |
| 40155 | 154 | Soll Druck Abluft 3 | Standard | 25 - 250 Pa | integer | R/W |
| 40156 | 155 | Soll Druck Abluft 4 | Comfort | 25 - 250 Pa | integer | R/W |
| 40157 | 156 | Soll Druck Abluft 5 | Party | 25 - 250 Pa | integer | R/W |
| 40158 | 157 | Reserve | | | integer | R/W |
| 40159 | 158 | Soll Proz Zuluft 1 | Eco | 25 - 100% | integer | R/W |
| 40160 | 159 | Soll Proz Zuluft 2 | Night | 25 - 100% | integer | R/W |
| 40161 | 160 | Soll Proz Zuluft 3 | Standard | 25 - 100% | integer | R/W |
| 40162 | 161 | Soll Proz Zuluft 4 | Comfort | 25 - 100% | integer | R/W |
| 40163 | 162 | Soll Proz Zuluft 5 | Party | 25 - 100% | integer | R/W |
| 40164 | 163 | Reserve | | | integer | R/W |
| 40165 | 164 | Soll Proz Abluft 1 | Eco | 25 - 100% | integer | R/W |
| 40166 | 165 | Soll Proz Abluft 2 | Night | 25 - 100% | integer | R/W |
| 40167 | 166 | Soll Proz Abluft 3 | Standard | 25 - 100% | integer | R/W |
| 40168 | 167 | Soll Proz Abluft 4 | Comfort | 25 - 100% | integer | R/W |
| 40169 | 168 | Soll Proz Abluft 5 | Party | 25 - 100% | integer | R/W |
| 40170 | 169 | Reserve | | | integer | R/W |
| 40171 | 170 | Enable Heizen 1 | Eco | 0 - 1 0 = AUS, 1 = EIN | integer | R/W |
| 40172 | 171 | Enable Heizen 2 | Night | 0 - 1 0 = AUS, 1 = EIN | integer | R/W |
| 40173 | 172 | Enable Heizen 3 | Standard | 0 - 1 0 = AUS, 1 = EIN | integer | R/W |
| 40174 | 173 | Enable Heizen 4 | Comfort | 0 - 1 0 = AUS, 1 = EIN | integer | R/W |
| 40175 | 174 | Enable Heizen 5 | Party | 0 - 1 0 = AUS, 1 = EIN | integer | R/W |
| 40176 | 175 | Reserve | | | integer | R/W |
| 40177 | 176 | Enable Kühlen 1 | Eco | 0 - 1 0 = AUS, 1 = EIN | integer | R/W |
| 40178 | 177 | Enable Kühlen 2 | Night | 0 - 1 0 = AUS, 1 = EIN | integer | R/W |
| 40179 | 178 | Enable Kühlen 3 | Standard | 0 - 1 0 = AUS, 1 = EIN | integer | R/W |

| Registeradresse | Protokolladresse | Parameter Name | | Wertebereich | | Datentyp | Berechtigung |
|-----------------|------------------|-----------------------------------|----------|------------------------------------|---|----------|--------------|
| 40180 | 179 | Enable Kühlen 4 | Comfort | 0 - 1 | 0 = AUS, 1 = EIN | integer | R/W |
| 40181 | 180 | Enable Kühlen 5 | Party | 0 - 1 | 0 = AUS, 1 = EIN | integer | R/W |
| 40182 | 181 | Reserve | | | | integer | R/W |
| 40189 | 188 | Enable Feuchteregelung 1 | Eco | 0 - 1 | 0 = AUS, 1 = EIN | integer | R/W |
| 40190 | 189 | Enable Feuchteregelung 2 | Night | 0 - 1 | 0 = AUS, 1 = EIN | integer | R/W |
| 40191 | 190 | Enable Feuchteregelung 3 | Standard | 0 - 1 | 0 = AUS, 1 = EIN | integer | R/W |
| 40192 | 191 | Enable Feuchteregelung 4 | Comfort | 0 - 1 | 0 = AUS, 1 = EIN | integer | R/W |
| 40193 | 192 | Enable Feuchteregelung 5 | Party | 0 - 1 | 0 = AUS, 1 = EIN | integer | R/W |
| 40194 | 192 | Reserve | | | | integer | R/W |
| 40195 | 194 | Enable LQ-Regelung 1 | Eco | 0 - 1 | 0 = AUS, 1 = EIN | integer | R/W |
| 40196 | 195 | Enable LQ-Regelung 2 | Night | 0 - 1 | 0 = AUS, 1 = EIN | integer | R/W |
| 40197 | 196 | Enable LQ-Regelung 3 | Standard | 0 - 1 | 0 = AUS, 1 = EIN | integer | R/W |
| 40198 | 197 | Enable LQ-Regelung 4 | Comfort | 0 - 1 | 0 = AUS, 1 = EIN | integer | R/W |
| 40199 | 198 | Enable LQ-Regelung 5 | Party | 0 - 1 | 0 = AUS, 1 = EIN | integer | R/W |
| 40200 | 199 | Reserve | | | | integer | R/W |
| 40214 | 213 | Automatischer Wiederanlauf enable | | 0 - 1 | 0 = AUS, 1 = EIN | integer | R/W |
| 40215 | 214 | Automatischer Wiederanlauf Modus | | 0 - 5 | (0 = Modus wie vorher, 1 = Eco, 2 = Night, 3 = Standard, 4 = Comfort, 5 = Party) | integer | R/W |
| 40221 | 220 | Min Volumen 1 | Eco | siehe Tabelle Volumenstrom Bereich | | integer | R/W |
| 40222 | 221 | Min Volumen 2 | Night | | " | integer | R/W |
| 40223 | 222 | Min Volumen 3 | Standard | | " | integer | R/W |
| 40224 | 223 | Min Volumen 4 | Comfort | | " | integer | R/W |
| 40225 | 224 | Min Volumen 5 | Party | | " | integer | R/W |
| 40226 | 225 | Reserve | | | | integer | R/W |
| 40227 | 226 | Max Volumen 1 | Eco | siehe Tabelle Volumenstrom Bereich | | integer | R/W |
| 40228 | 227 | Max Volumen 2 | Night | | " | integer | R/W |
| 40229 | 228 | Max Volumen 3 | Standard | | " | integer | R/W |
| 40230 | 229 | Max Volumen 4 | Comfort | | " | integer | R/W |
| 40231 | 230 | Max Volumen 5 | Party | | " | integer | R/W |
| 40232 | 231 | Reserve | | | | integer | R/W |
| 40233 | 232 | Min Solltemp | | 0 - 200 | entspricht 0°C - 20,0°C | integer | R/W |
| 40234 | 233 | Max Solltemp | | 200 - 400 | entspricht 20,0°C - 40,0°C | integer | R/W |
| 40235 | 234 | Min Hysterese | | 0 - 25 | entspricht 0°C - 2,5°C | integer | R/W |
| 40236 | 235 | Max Hysterese | | 25 - 100 | entspricht 2,5°C - 10,0°C | integer | R/W |
| 40237 | 236 | Auto Betrieb | | 0 - 1 | 0 = AUS, 1 = EIN | integer | R/W |
| 40238 | 237 | Auto Betrieb Mode | | siehe Tabelle Auto Betrieb Mode | | integer | R/W |
| 40239 | 238 | externe Regelung enable | | 0 - 1 | 0 = AUS, 1 = EIN | integer | R/W |
| 40242 | 241 | externe Regelung Modus | | 0 - 5 | (0 = Modus von Hand wählbar, 1 = fest Eco, 2 = fest Night, 3 = fest Standard, 4 = fest Comfort, 5 = fest Party) | integer | R/W |
| 40243 | 242 | LQ Abluftsensor enable | | 0 - 1 | 0 = AUS, 1 = EIN | integer | R/W |
| 40244 | 243 | Min Sensorwert | | 0 - 500 PPM | | integer | R/W |
| 40245 | 244 | Max Sensorwert | | 2000 - 5000 PPM | | integer | R/W |
| 40251 | 250 | Abluftfeuchte Sensor enable | | 0 - 1 | 0 = AUS, 1 = EIN | integer | R/W |
| 40252 | 251 | Min Sensorwert | | 0 - 20 % | | integer | R/W |
| 40253 | 252 | Max Sensorwert | | 60 - 100 % | | integer | R/W |
| 40257 | 256 | Filter Eichen Zuluft 1 | | 0 - 1 | 0 = AUS, 1 = EIN | integer | R/W |
| 40262 | 261 | Delta P Zuluftfilter 1 | | 50 - 200 Pa | | integer | R/W |
| 40269 | 268 | Bewegungsmelder enable | | 0 - 1 | 0 = AUS, 1 = EIN | integer | R/W |

| Registeradresse | Protokolladresse | Parameter Name | Wertebereich | Datentyp | Berechtigung |
|-----------------|------------------|--------------------------------|--|----------|--------------|
| 40270 | 269 | Bewegungsmelder Modus | 0 - 4 (0 = Eco, 1 = Night, 2 = Standard, 3 = Comfort, 4 = Party) | integer | R/W |
| 40271 | 270 | Bewegungsmelder Funktionsweise | 0 - 1 (0 = Nur aktiv wenn Gerät läuft, 1 = Immer aktiv) | integer | R/W |
| 40272 | 271 | Bewegungsmelder Nachlaufzeit | 0 - 60 min | integer | R/W |
| 40273 | 272 | Modbus Adresse | 1 - 240 | integer | R/W |
| 40274 | 273 | Modbus Baudrate | 0 - 4 (0 = 2400, 1 = 4800, 2 = 9600, 3 = 14400, 4 = 19200) | integer | R/W |
| 40275 | 274 | Modbus Parität | 0 - 3 (0 = 8N1, 1 = 8N2, 2 = 8E1, 3 = 8O1) | integer | R/W |
| 40276 | 275 | Nachtkühlung enable | 0 - 1 0 = AUS, 1 = EIN | integer | R/W |
| 40279 | 278 | Nachtkühlung Solltemp | Parameter 232 - 233 | integer | R/W |
| 40282 | 281 | Nachtkühlung Regelungsart | 0 - 1 (0 = Raumtemperatur Regelung, 1 = Ablufttemperatur Regelung) | integer | R/W |
| 40284 | 283 | Außenluftsensor enable | 0 - 1 0 = AUS, 1 = EIN | integer | R/W |
| 40290 | 289 | Ventilator Regelungsart | 0 - 2 (0 = S-Control, 1 = V-Control, 2 = P-control) | integer | R/W |
| 40293 | 292 | Ventilatorabgleich Zuluft | 800 - 1200 entspricht 80 - 120% | integer | R/W |
| 40299 | 298 | Ventilatorabgleich Abluft | 800 - 1200 entspricht 80 - 120% | integer | R/W |
| 40303 | 302 | Temperatur Regelart | 0 - 1 (0 = Raumtemperatur Regelung, 1 = Zulufttemperatur Regelung) | integer | R/W |
| 40311 | 310 | P-Anteil Heizen | 5 - 20 | integer | R/W |
| 40312 | 311 | I-Anteil Heizen | 5 - 20 | integer | R/W |
| 40313 | 312 | Maximaltemperatur Heizen | 350 - 500 entspricht 35,0°C - 50,0°C | integer | R/W |
| 40317 | 316 | P-Anteil Kühlen | 5 - 20 | integer | R/W |
| 40318 | 317 | I-Anteil kühlen | 5 - 20 | integer | R/W |
| 40319 | 318 | Minimaltemperatur Kühlen | 0 - 200 entspricht 0,0°C - 20,0°C | integer | R/W |
| 40320 | 319 | Temperaturkorrektur Zuluft | -50 - 50 entspricht -5,0°C - 5,0°C | integer | R/W |
| 40321 | 320 | Temperaturkorrektur Abluft | -50 - 50 entspricht -5,0°C - 5,0°C | integer | R/W |
| 40322 | 321 | Temperaturkorrektur Raumluft | -50 - 50 entspricht -5,0°C - 5,0°C | integer | R/W |
| 40323 | 322 | Filterwechsel Zuluft 1 | 0 - 1 0 = AUS, 1 = EIN | integer | R/W |
| 40341 | 340 | Parameter_Speichern | 12439 = Parameter abspeichern, Wert wechselt nach sichern auf 0 | integer | R/W |
| 40342 | 341 | Steuerwort1 | 32 = Störung löschen, Wert wechselt nach sichern auf 0 | integer | R/W |
| 40401 | 400 | Tag 1 SP1 | 0000 - 2359 entspricht 00:00 h - 23:59 h | integer | R/W |
| 40402 | 401 | Tag 1 SP2 | " | integer | R/W |
| 40403 | 402 | Tag 1 SP3 | " | integer | R/W |
| 40404 | 403 | Tag 1 SP4 | " | integer | R/W |
| 40405 | 404 | Tag 1 SP5 | " | integer | R/W |
| 40406 | 405 | Tag 1 SP6 | " | integer | R/W |
| 40407 | 406 | Tag 2 SP1 | " | integer | R/W |
| 40408 | 407 | Tag 2 SP2 | " | integer | R/W |
| 40409 | 408 | Tag 2 SP3 | " | integer | R/W |
| 40410 | 409 | Tag 2 SP4 | " | integer | R/W |
| 40411 | 410 | Tag 2 SP5 | " | integer | R/W |
| 40412 | 411 | Tag 2 SP6 | " | integer | R/W |
| 40413 | 412 | Tag 3 SP1 | " | integer | R/W |
| 40414 | 413 | Tag 3 SP2 | " | integer | R/W |
| 40415 | 414 | Tag 3 SP3 | " | integer | R/W |
| 40416 | 415 | Tag 3 SP4 | " | integer | R/W |
| 40417 | 416 | Tag 3 SP5 | " | integer | R/W |
| 40418 | 417 | Tag 3 SP6 | " | integer | R/W |

| Registeradresse | Protokolladresse | Parameter Name | Wertebereich | Datentyp | Berechtigung |
|-----------------|------------------|---------------------------------|---|----------|--------------|
| 40419 | 418 | Tag 4 SP1 | | integer | R/W |
| 40420 | 419 | Tag 4 SP2 | | integer | R/W |
| 40421 | 420 | Tag 4 SP3 | | integer | R/W |
| 40422 | 421 | Tag 4 SP4 | | integer | R/W |
| 40423 | 422 | Tag 4 SP5 | | integer | R/W |
| 40424 | 423 | Tag 4 SP6 | | integer | R/W |
| 40425 | 424 | Tag 5 SP1 | | integer | R/W |
| 40426 | 425 | Tag 5 SP2 | | integer | R/W |
| 40427 | 426 | Tag 5 SP3 | | integer | R/W |
| 40428 | 427 | Tag 5 SP4 | | integer | R/W |
| 40429 | 428 | Tag 5 SP5 | | integer | R/W |
| 40430 | 429 | Tag 5 SP6 | | integer | R/W |
| 40431 | 430 | Tag 6 SP1 | | integer | R/W |
| 40432 | 431 | Tag 6 SP2 | | integer | R/W |
| 40433 | 432 | Tag 6 SP3 | | integer | R/W |
| 40434 | 433 | Tag 6 SP4 | | integer | R/W |
| 40435 | 434 | Tag 6 SP5 | | integer | R/W |
| 40436 | 435 | Tag 6 SP6 | | integer | R/W |
| 40437 | 436 | Tag 7 SP1 | | integer | R/W |
| 40438 | 437 | Tag 7 SP2 | | integer | R/W |
| 40439 | 438 | Tag 7 SP3 | | integer | R/W |
| 40440 | 439 | Tag 7 SP4 | | integer | R/W |
| 40441 | 440 | Tag 7 SP5 | | integer | R/W |
| 40442 | 441 | Tag 7 SP6 | | integer | R/W |
| 40457 | 456 | Reserve | | integer | R/W |
| 40491 | 490 | Tageszeitschaltuhr Ein Aus | 0 = Zeitschaltuhr deaktiviert 255 = Zeitschaltuhr aktiviert | integer | R/W |
| 40496 | 495 | Daten Zeitschaltuhr abspeichern | 1243 = Daten Zeitschaltuhr abspeichern, Wert wechselt nach sichern auf 0 | integer | R/W |
| 40501 | 500 | Tag 1 Modus 1 | 0 - 7 (0 = Standby, 1 = Eco, 2 = Night, 3 = Standard, 4 = Comfort, 5 = Party, 6 = Reserve, 7 = Schaltpunkt nicht aktiv) | integer | R/W |
| 40502 | 501 | Tag 1 Modus 2 | | integer | R/W |
| 40503 | 502 | Tag 1 Modus 3 | | integer | R/W |
| 40504 | 503 | Tag 1 Modus 4 | | integer | R/W |
| 40505 | 504 | Tag 1 Modus 5 | | integer | R/W |
| 40506 | 505 | Tag 1 Modus 6 | | integer | R/W |
| 40507 | 506 | Tag 2 Modus 1 | | integer | R/W |
| 40508 | 507 | Tag 2 Modus 2 | | integer | R/W |
| 40509 | 508 | Tag 2 Modus 3 | | integer | R/W |
| 40510 | 509 | Tag 2 Modus 4 | | integer | R/W |
| 40511 | 510 | Tag 2 Modus 5 | | integer | R/W |
| 40512 | 511 | Tag 2 Modus 6 | | integer | R/W |
| 40513 | 512 | Tag 3 Modus 1 | | integer | R/W |
| 40514 | 513 | Tag 3 Modus 2 | | integer | R/W |
| 40515 | 514 | Tag 3 Modus 3 | | integer | R/W |
| 40516 | 515 | Tag 3 Modus 4 | | integer | R/W |
| 40517 | 516 | Tag 3 Modus 5 | | integer | R/W |
| 40518 | 517 | Tag 3 Modus 6 | | integer | R/W |
| 40519 | 518 | Tag 4 Modus 1 | | integer | R/W |

| Registeradresse | Protokolladresse | Parameter Name | Wertebereich | Datentyp | Berechtigung |
|-----------------|------------------|----------------|--------------|----------|--------------|
| 40520 | 519 | Tag 4 Modus 2 | " | integer | R/W |
| 40521 | 520 | Tag 4 Modus 3 | " | integer | R/W |
| 40522 | 521 | Tag 4 Modus 4 | " | integer | R/W |
| 40523 | 522 | Tag 4 Modus 5 | " | integer | R/W |
| 40524 | 523 | Tag 4 Modus 6 | " | integer | R/W |
| 40525 | 524 | Tag 5 Modus 1 | " | integer | R/W |
| 40526 | 525 | Tag 5 Modus 2 | " | integer | R/W |
| 40527 | 526 | Tag 5 Modus 3 | " | integer | R/W |
| 40528 | 527 | Tag 5 Modus 4 | " | integer | R/W |
| 40529 | 528 | Tag 5 Modus 5 | " | integer | R/W |
| 40530 | 529 | Tag 5 Modus 6 | " | integer | R/W |
| 40531 | 530 | Tag 6 Modus 1 | " | integer | R/W |
| 40532 | 531 | Tag 6 Modus 2 | " | integer | R/W |
| 40533 | 532 | Tag 6 Modus 3 | " | integer | R/W |
| 40534 | 533 | Tag 6 Modus 4 | " | integer | R/W |
| 40535 | 534 | Tag 6 Modus 5 | " | integer | R/W |
| 40536 | 535 | Tag 6 Modus 6 | " | integer | R/W |
| 40537 | 536 | Tag 7 Modus 1 | " | integer | R/W |
| 40538 | 537 | Tag 7 Modus 2 | " | integer | R/W |
| 40539 | 538 | Tag 7 Modus 3 | " | integer | R/W |
| 40542 | 539 | Tag 7 Modus 4 | " | integer | R/W |
| 40541 | 540 | Tag 7 Modus 5 | " | integer | R/W |
| 40542 | 541 | Tag 7 Modus 6 | " | integer | R/W |

15.5. Istwerttabelle

| Regis- teradresse | Protokol- ladresse | Parameter Name | Wertebereich | Datentyp | Berechtigung |
|----------------------|-----------------------|---------------------------------|----------------------------|----------|--------------|
| 30101 | 100 | Reserve | | integer | R |
| 30111 | 110 | Geräteerkennung | | integer | R |
| 30112 | 111 | Raumtemperatur | | integer | R |
| 30113 | 112 | Zulufttemperatur | | integer | R |
| 30114 | 113 | Ablufttemperatur | | integer | R |
| 30115 | 114 | Fortlufttemperatur | | integer | R |
| 30116 | 115 | Aussenlufttemperatur 1 | | integer | R |
| 30118 | 117 | Druckdifferenz Zuluftfilter 1 | | integer | R |
| 30122 | 121 | Verschmutzung Zuluftfilter 1 | | integer | R |
| 30127 | 126 | CO2 Wert | | integer | R |
| 30128 | 127 | VOC Wert | | integer | R |
| 30129 | 128 | Abluftfeuchte | | integer | R |
| 30131 | 130 | Druckdifferenz Zuluftventilator | | integer | R |
| 30132 | 131 | Druckdifferenz Abluftventilator | | integer | R |
| 30133 | 132 | Volumenstrom Zuluftventilator | | integer | R |
| 30134 | 133 | Volumenstrom Abluftventilator | | integer | R |
| 30135 | 134 | Kanaldruck Zuluft | | integer | R |
| 30136 | 135 | Kanaldruck Abluft | | integer | R |
| 30137 | 136 | Ansteuerung Zuluftventilator | | integer | R |
| 30138 | 137 | Ansteuerung Abluftventilator | | integer | R |
| 30139 | 138 | Ansteuerung Heizung | | integer | R |
| 30140 | 139 | Ansteuerung Kühlung | | integer | R |
| 30150 | 149 | Eingänge | siehe Tabelle Eingänge | integer | R |
| 30151 | 150 | Ausgänge | siehe Tabelle Ausgänge | integer | R |
| 30152 | 151 | Fehlernummer | siehe Tabelle Fehlernummer | integer | R |
| 30153 | 152 | Status | | integer | R |
| 30154 | 153 | Programmversion 1 | | integer | R |
| 30155 | 154 | Programmversion 2 | | integer | R |
| 30156 | 155 | Betriebsstunden | | integer | R |
| 30157 | 156 | Filterwechsel Zuluftfilter 1 | | integer | R |
| 30162 | 161 | Ansteuerwert Externe Regelung | | integer | R |

Volumenstrom Bereich

| | |
|------------------|------------------------------|
| ECR 12-2 EC | 100 - 450 m ³ /h |
| ECR 16-2 EC | 150 - 550 m ³ /h |
| ECR 20-2 EC | 150 - 600 m ³ /h |
| ECR 25-2/31-2 EC | 250 - 1000 m ³ /h |

Auto Betrieb Mode Protokolladresse 237

| | |
|-----|------------------------|
| 0 = | LQ-Control |
| 1 = | RH-Control |
| 2 = | LQ + RH-Control |
| 3 = | LQ + RH + Temp-Control |
| 4 = | Temp-Control |
| 5 = | LQ + Temp-Control |
| 6 = | RH + Temp-Control |

Eingänge Protokolladresse 149

| | |
|-------|---------------------------------|
| 1 | 1 = Freigabe extern |
| 2 | 1 = Störrelais Ventilatoren ok |
| 4 | 1 = Thermokontakt Ventilator ok |
| 8 | Reserve |
| 16 | 1 = Bewegungsmelder geschlossen |
| 32 | 1 = Brandschutzmelder ok |
| 64 | Reserve |
| 128 | Reserve |
| 256 | Reserve |
| 512 | Reserve |
| 1024 | Reserve |
| 2048 | 1 = Nachtkühlung aktiv |
| 4096 | Reserve |
| 8192 | Reserve |
| 16384 | Reserve |
| 32768 | Reserve |

Ausgänge Protokolladresse 150

| | |
|-------|-------------------|
| 1 | Reserve |
| 2 | Reserve |
| 4 | Reserve |
| 8 | Reserve |
| 16 | Reserve |
| 32 | Heizkreis 1 |
| 64 | Heizkreis 2 |
| 128 | Heizkreis 3 |
| 256 | Gerät ist gestört |
| 512 | Klappe zu |
| 1024 | Klappe auf |
| 2048 | Reserve |
| 4096 | Reserve |
| 8192 | Reserve |
| 16384 | Reserve |
| 32768 | Reserve |

Fehlernummer Protokolladresse 151

| | |
|----|------------------------------------|
| 0 | keine Störung |
| 1 | Zulufttemperaturfühler gestört |
| 2 | Raumlufttemperaturfühler gestört |
| 3 | Reserve |
| 4 | Reserve |
| 5 | Reserve |
| 6 | Reserve |
| 7 | Reserve |
| 8 | Sicherheitsthermostat ausgelöst |
| 9 | Thermokontakt Ventilator ausgelöst |
| 10 | Ventilator gestört |
| 11 | Reserve |
| 12 | Freigabe fehlt |
| 13 | Reserve |
| 14 | Störung Brandschutzmelder |
| 15 | Reserve |
| 16 | Reserve |
| 17 | Untertemperatur Zuluft |
| 18 | Übertemperatur Zuluft |
| 19 | Reserve |
| 20 | Reserve |

16. ERWEITERUNG UND UMBAU

Das Gerät darf nicht umgebaut werden!

Die Gewährleistung gilt nur für die ausgelieferte Konfiguration.

Nach einem Umbau oder einer Erweiterung erlischt die Gewährleistung!

17. LEBENSDAUER UND ENTSORGUNG

17.1. Produktlebensdauer

Die Motoren sind mit wartungsfreien, dauergeschmierten Kugellagern bestückt. Unter normalen Betriebsbedingungen beträgt die zu erwartende Lebensdauer ca. 40.000 Betriebsstunden.

Die hier gemachten Angaben hängen stark vom jeweiligen Einsatzbereich sowie den Umweltbedingungen ab.

17.2. Stilllegen und Entsorgen



Bei der Demontage werden spannungsführende Teile freigelegt, die bei Berührung zu einem elektrischen Schlag führen. Vor der Demontage Gerät allpolig vom Netz trennen und gegen Wiedereinschalten sichern!

Bauteile und Komponenten des Gerätes, die ihre Lebensdauer erreicht haben, z.B. durch Verschleiß, Korrosion, mechanische Belastung, Ermüdung und / oder durch alle anderen, nicht unmittelbar erkennbare Einwirkungen, sind nach erfolgter Demontage entsprechend den nationalen und internationalen Gesetzen und Vorschriften fach- und sachgerecht zu entsorgen. Das Gleiche gilt auch für im Einsatz befindliche Hilfstoffe wie Öle und Fette oder sonstige Stoffe. Die bewusste oder unbewusste Weiterverwendung verbrauchter Bauteile wie z.B. Laufräder, Wälzlager, Motoren. etc. kann zu einer Gefährdung von Personen, der Umwelt sowie von Maschinen und Anlagen führen. Die entsprechenden, vor Ort geltenden Betreibervorschriften sind zu beachten und anzuwenden.



Altgeräte und Elektronikkomponenten dürfen nur durch elektronisch unterwiesene Fachkräfte demon- tiert werden.

Eine fachgerechte Entsorgung vermeidet negative Auswirkungen auf Mensch und Umwelt und ermöglicht eine Wiederverwendung wertvoller Rohstoffe bei möglichst geringer Umweltbelastung.



Entsorgen Sie folgende Komponenten nicht über den Hausmüll !

Altgeräte, Verschleißteile (z. B. Luftfilter), defekte Bauteile, Elektro- und Elektronikschrott, umweltgefährdende Flüssigkeiten/Öle etc. Führen Sie diese einer umweltgerechten Entsorgung und Verwertung über die entsprechenden Annahmestellen zu (→ Abfall-Entsorgungsgesetz).

1. Trennen Sie die Komponenten nach Materialgruppen.
2. Entsorgen Sie Verpackungsmaterialien (Karton, Füllmaterialien, Kunststoff) über entsprechende Recyclingsysteme oder Wertstoffhöfe.
3. Beachten Sie die jeweils landeasspezifischen und örtlichen Vorschriften.

18. FEHLERSUCHE UND FEHLERBEHEBUNG

| Störung | Mögliche Ursache | Abhilfemethoden |
|--|--|--|
| <ul style="list-style-type: none"> ■ Ventilator startet nicht | <ul style="list-style-type: none"> ■ Keine Stromversorgung ■ Laufrad dreht nicht frei | <ul style="list-style-type: none"> ■ Netzversorgung / Anschlüsse prüfen ■ Ursachen ergründen und, wenn möglich, Störung entfernen. Falls nicht möglich, wenden Sie sich an den Hersteller. |
| <ul style="list-style-type: none"> ■ Motor überhitzt / Überhitzungsschutz löst aus | <ul style="list-style-type: none"> ■ Kugellager defekt ■ Zu hohe Einsatztemperatur ■ Luftstrom ist zu gering, Motor kann nicht abkühlen | <ul style="list-style-type: none"> ■ Wenden Sie sich an den Hersteller ■ Beachten Sie die Daten auf dem Typenschild ■ Siehe Störung „Geringe Luftleistung“ |
| <ul style="list-style-type: none"> ■ Gerät zu laut / Vibrationen am Gehäuse | <ul style="list-style-type: none"> ■ Schmutzablagerungen auf dem Laufrad ■ Unwucht des Laufrades ■ Verbindung mit Ansaug- bzw. Ausblasrohr/-kanal verursacht Vibrationen / Schwingungen ■ Befestigungsschrauben gelöst ■ Kugellager defekt ■ Gelöste Laufradschaufel | <ul style="list-style-type: none"> ■ Siehe Kapitel Wartung und Reinigung ■ Wenden Sie sich an den Hersteller ■ Ventilator schwingungsentkoppelt montieren ■ Schrauben nachziehen ■ Wenden Sie sich an den Hersteller ■ Wenden Sie sich an den Hersteller |
| <ul style="list-style-type: none"> ■ Geringe Luftleistung | <ul style="list-style-type: none"> ■ Laufrad läuft in die falsche Richtung (Falsche Luftförderrichtung) ■ Hohe Druckverluste in der Anlage ■ Rückstauklappen geschlossen oder nur teilweise geöffnet ■ Kanalsystem verstopft ■ Drehzahlregelung falsch eingestellt / falsch angeschlossen | <ul style="list-style-type: none"> ■ Markierung auf Gerät / Typenschild beachten. Elektrische Anschlüsse überprüfen ■ Rohrnetzkonfiguration verbessern bzw. einen leistungsstärkeren Ventilator auswählen ■ Ansteuerung / Einbaulage der Rückstauklappe überprüfen ■ Verstopfung entfernen / Schutzgitter säubern ■ Einstellungen / Schalteinrichtung überprüfen und eventuell neu einstellen / anschließen |
| <ul style="list-style-type: none"> ■ Lüftungsgerät erreicht Solltemperatur nicht/ E-Heizung ist nicht in Funktion | <ul style="list-style-type: none"> ■ falsche Einstellung bei „Modus Sollwert anpassen“ ■ „Freigabe Heizen“ nicht aktiviert ■ Sicherheitstemperaturbegrenzer (STB) hat ausgelöst | <ul style="list-style-type: none"> ■ „Modus Sollwert“ anpassen ■ „Freigabe Heizen“ aktivieren ■ siehe Kapitel „Sicherheitstemperaturbegrenzer bei Ausführung mit Elektroheizregister“ |

Beachten Sie bitte folgende Hinweise:

- Gehen Sie bei der Fehlersuche auch unter Zeitdruck systematisch und gezielt vor.
- Wahlloses, unüberlegtes Demontieren und Verstellen von Einstellwerten kann schlimmstenfalls dazu führen, dass die ursprüngliche Fehlerursache nicht mehr ermittelt werden kann.
- Verschaffen Sie sich einen Überblick über die Funktion des Gerätes im Zusammenhang mit der Gesamtanlage.
- Versuchen Sie zu klären, ob das Gerät vor Auftreten des Fehlers die geforderte Funktion in der Gesamtanlage erbracht hat.

- Versuchen Sie, Veränderungen der Gesamtanlage, in welche das Produkt eingebaut ist, zu erfassen:
 - Wurden die Einsatzbedingungen oder der Einsatzbereich des Gerätes verändert?
- Wurden Veränderungen (z. B. Umrüstungen) oder Reparaturen am Gesamtsystem (Anlage, Elektrik, Steuerung) am Gerät ausgeführt? Wenn ja: Welche?
 - Wurde das Gerät bestimmungsgemäß betrieben?
 - Wie zeigt sich die Störung?
- Bilden Sie sich eine klare Vorstellung über die Fehlerursache. Befragen Sie ggf. den unmittelbaren Bediener oder Anlagenbetreiber.

Falls Sie den aufgetretenen Fehler nicht beheben konnten, wenden Sie sich bitte an die Herstellerfirma. Die Kontaktadresse, finden Sie auf der Rückseite dieser Montage-, Bedienungs- und Wartungsanleitung.

18.1. Feinsicherung

Zur Absicherung der elektrischen Ausrüstung ist eine Feinsicherung auf der Regelplatine eingebaut. Löst die Sicherung aus, so kann der Fehler mit der nachfolgenden Tabelle lokalisiert und behoben werden. Das Wechseln einer Feinsicherung muss von einer Fachkraft durchgeführt werden.

Die Feinsicherungen müssen EN 60127 entsprechen, Abmessungen 5 x 20 mm.

| Sicherung | Mögliche Ursache | Fehlerbehebung |
|--------------|---|--|
| F1 / T 6,3 A | <ul style="list-style-type: none"> ■ Zuleitung Klappenantrieb defekt. ■ Klappenantrieb bzw. Leitung defekt. | <ul style="list-style-type: none"> ■ Leitung ersetzen. ■ Klappenantrieb bzw. Leitung ersetzen. |

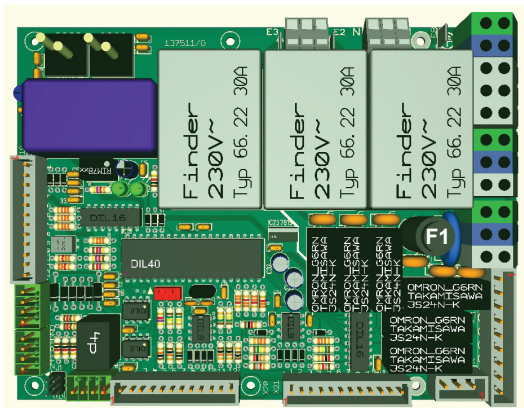
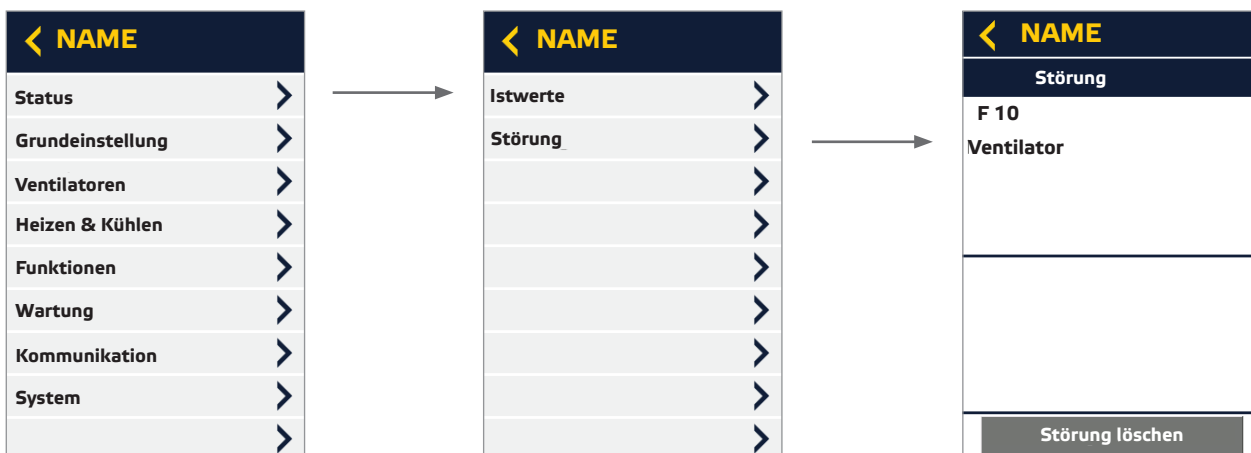


Abb. 18-1
Platine mit Feinsicherungen F1.

18.2. Fehlertabelle

Tritt ein Fehler am Gerät auf, so werden eine oder mehrere Fehlermeldungen im Display angezeigt. Die Quittierung eines Fehlers erfolgt mit der Schaltfläche „OK“. Eine Bedienung am Bedienteil ist solange nicht möglich, bis alle Fehler beseitigt und quittiert sind. Je nach Priorität des Fehlers schaltet die Anlage ab oder arbeitet mit den letzten Einstellungen weiter.

Folgende Fehler können am Display angezeigt werden:



Fehleranzeige Fehlerart und Fehlerbehebung

| Fehleranzeige | Fehlerart und Fehlerbehebung |
|---------------|---|
| | <p>ERROR</p> <ul style="list-style-type: none"> » Das Bedienteil hat keine Verbindung. » Verbindung prüfen oder ggf. Kabel austauschen. |
| F 1 | <p>Störung Zulufttemperaturfühler</p> <ul style="list-style-type: none"> » Der Zulufttemperaturfühler ist defekt oder die Leitung ist unterbrochen. » Austauschen des defekten Temperaturfühlers oder ggf. Austauschen der unterbrochenen Leitung. » Nach Behebung der Störungsursache muss die Störung mit der Schaltfläche „OK“ quittiert werden. |
| F 2 | <p>Störung Raumtemperaturfühler</p> <ul style="list-style-type: none"> » Der Raumtemperaturfühler ist defekt. » Austauschen des Bedienteils. » Nach Behebung der Störungsursache muss die Störung mit der Schaltfläche „OK“ quittiert werden. |
| F 8 | <p>Störung Sicherheitsthermostat - Temperaturüberwachung Heizregister</p> <ul style="list-style-type: none"> » Überschreiten der Gehäusetemperatur von 75 °C. Der Steuerkreis wird unterbrochen, die Heizung wird abgeschaltet. Mögliche Ursache: defekte Zuluftklappe, Ventilator fällt aus o.ä. » Zuluftklappe reparieren, Sicherungen F2 kontrollieren. » Nach Behebung der Störungsursache muss der Resetknopf des Sicherheitsthermostat manuell zurückgestellt und am Bedienteil muss die Störung mit der Schaltfläche „OK“ quittiert werden. |
| F 9 | <p>Störung Thermokontakt eines Ventilators</p> <ul style="list-style-type: none"> » Der Thermokontakt wurde ausgelöst, Gerät wird abgeschaltet. Mögliche Ursache: Motor überhitzt oder defekt. (X9: 6,7,8,9) » Die Stromversorgung muss durch den Hauptschalter für min. 20 sec unterbrochen werden. Sicherung F2 überprüfen, wenn notwendig Motor austauschen. » Nach Behebung der Störungsursache muss die Störung mit der Schaltfläche „OK“ quittiert werden. |
| F 10 | <p>Störung Ventilator</p> <ul style="list-style-type: none"> » Fehlerüberwachung eines Ventilators wurde ausgelöst. » Das Gerät abschalten und Ventilatoren sowie Verdrahtung überprüfen, ggf. defekten Ventilator tauschen. » Nach Behebung der Störungsursache muss die Störung mit der Schaltfläche „OK“ quittiert werden. |
| F 14 | <p>Brandschutzmeldung</p> <ul style="list-style-type: none"> » Der Brandschutzkontakt wurde geöffnet. Der Brandmelder wurde ausgelöst. » Nach Behebung der Brandmeldung muss mit der Schaltfläche „OK“ quittiert werden. |
| F 17 | <p>Untertemperatur Zuluft</p> <ul style="list-style-type: none"> » Die minimale festgelegte Zulufttemperatur (12 °C) wurde länger als 30 Min. unterschritten. » Nach Behebung der Störungsursache muss die Störung mit der Schaltfläche „OK“ quittiert werden. |
| F 18 | <p>Übertemperatur Zuluft</p> <ul style="list-style-type: none"> » Die maximale Zulufttemperatur von 80 °C wurde länger als 10 sec überschritten oder Kabelbruch am Zuluftfühler. » Das Gerät abschalten, Ventilatoren überprüfen. » Nach Behebung der Störungsursache muss die Störung mit der Schaltfläche „OK“ quittiert werden. |
| | <p>Freigabe fehlt</p> <ul style="list-style-type: none"> » Der Freigabekontakt ist nicht geschlossen. » Den Freigabekontakt schließen. Das Gerät kann dann in Betrieb genommen werden. |
| | <p>Gerät ist aus und kann nicht eingeschaltet werden</p> <ul style="list-style-type: none"> » SENSORTYP steht auf EXT. REG. (externe Regelung) » In den Betriebsparameter SENSORTYP Einstellung überprüfen. |

18.3. Sicherheitstemperaturbegrenzer bei Ausführung mit Elektroheizregister



- **Warnung vor gefährlicher elektrischer Spannung!**

» Das Nichtbeachten der Gefahr kann zu Tod, Verletzungen und/ oder Sachschäden führen.

→ Vor allen Arbeiten an stromführenden Teilen ist das Gerät immer allpolig spannungsfrei zu schalten und gegen Wiedereinschalten zu sichern!

Die Leistungsregelung des Elektroheizregisters erfolgt stufenlos. Sicherheitstemperaturbegrenzer (STB) schalten im Fehlerfall die Elektroheizung bei Erreichen einer Temperatur von 75 °C ab. Nach dem Auslösen der Sicherheitstemperaturbegrenzer (je nach Ausführung 2 oder 3 Begrenzer) müssen diese manuell zurückgesetzt werden. Vor Zurücksetzen der Temperaturbegrenzer und Wiedereinsetzen der Einsätze muss die Ursache für das Auslösen des STB geklärt und beseitigt werden.

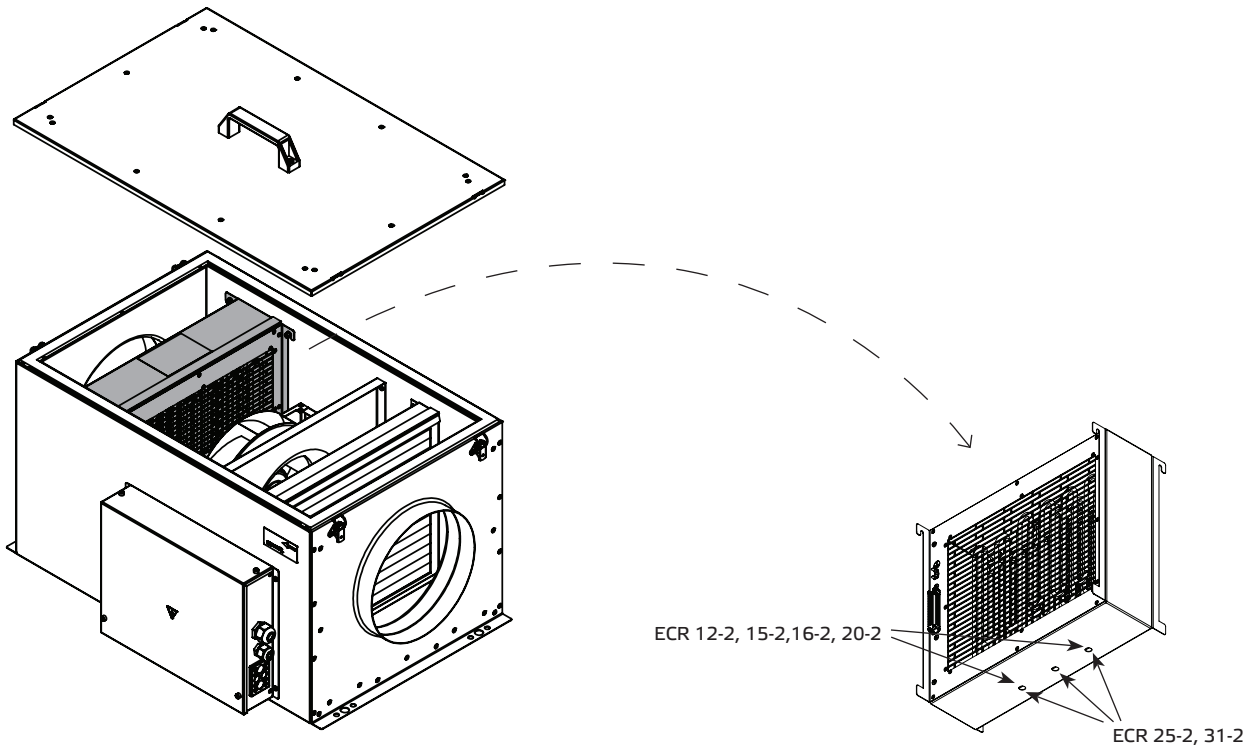


Abb. 13-3
Resetknöpfe Sicherheitstemperaturbegrenzer



ACHTUNG: Es wird bei Auslösen der STB keine direkte Störmeldung angezeigt. (Eventuell in Verbindung mit Störung F18.)

Mögliche Ursache für das Auslösen eines STB:

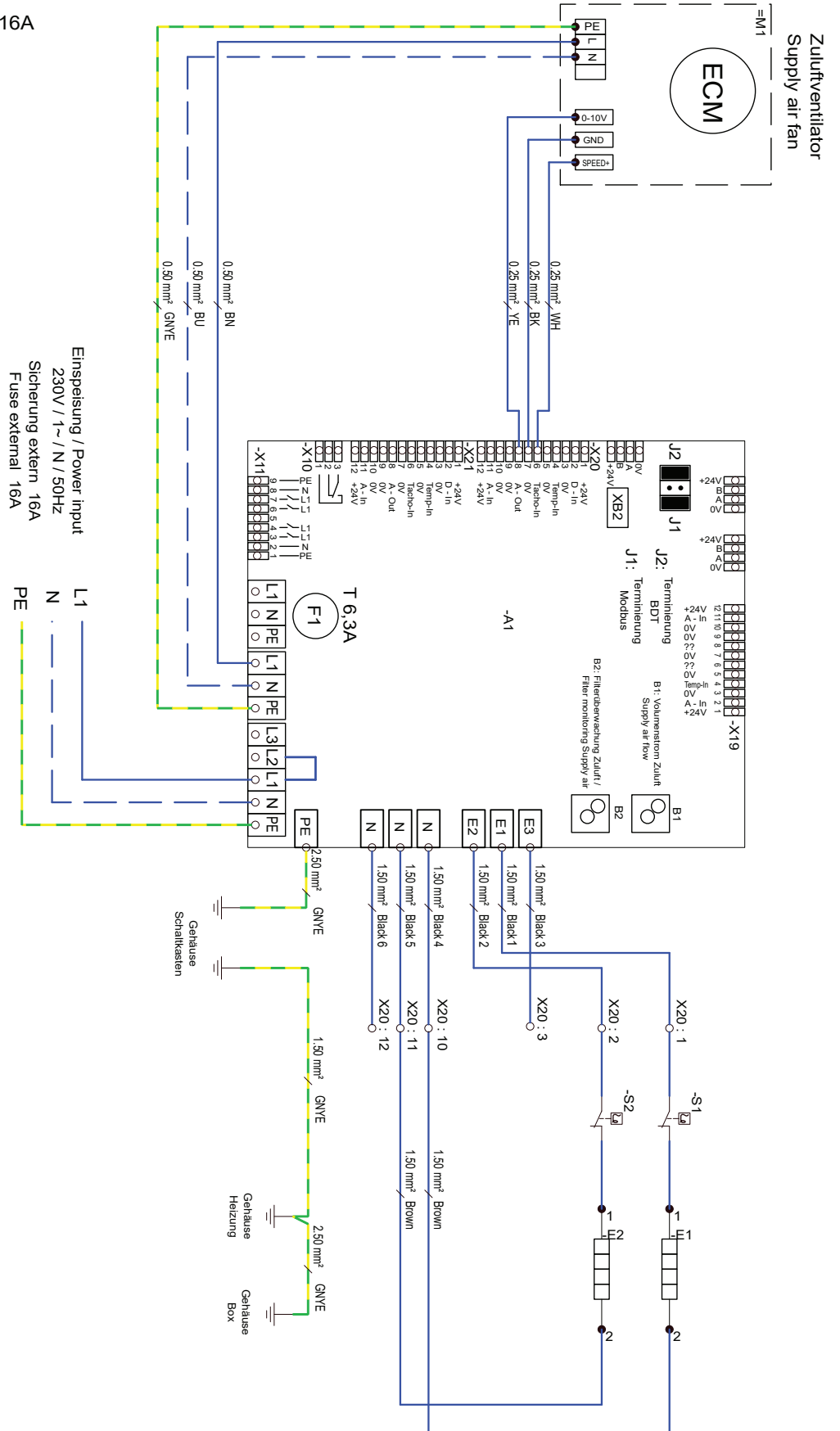
- Regelung defekt
- Relais defekt
- Ausfall des Zuluftventilators
- Verschluß des Luftkanals

19. SCHALTPLÄNE

19.1. Schaltpläne 171637

ECR 12-2 / ECR 15-2 / ECR 16-2

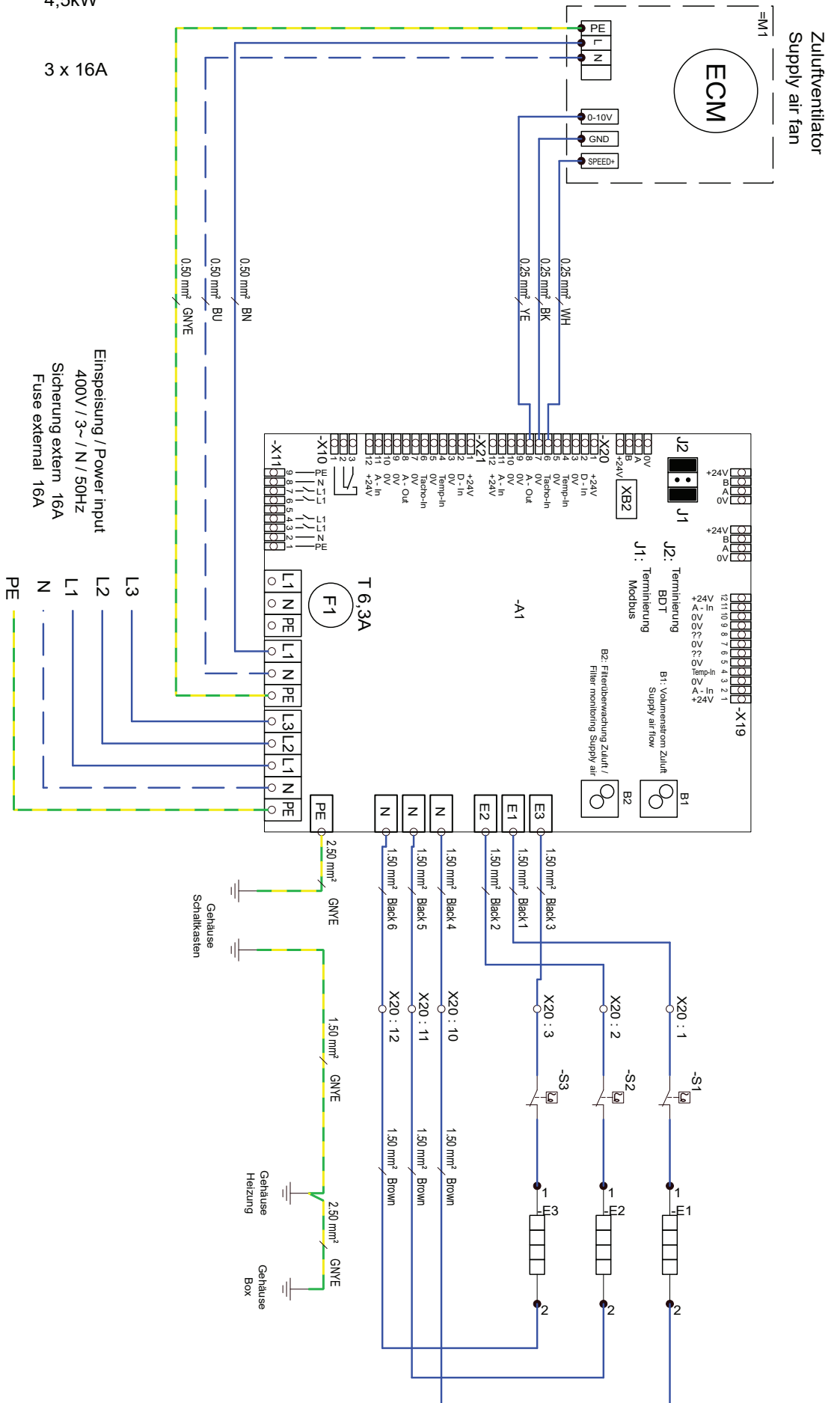
- Netzspannung : 230V / 1~ / N / 50Hz
- Mains voltage
- Leistung : 3kW
- Power
- Vorsicherung : 1 x 16A
- Fuse



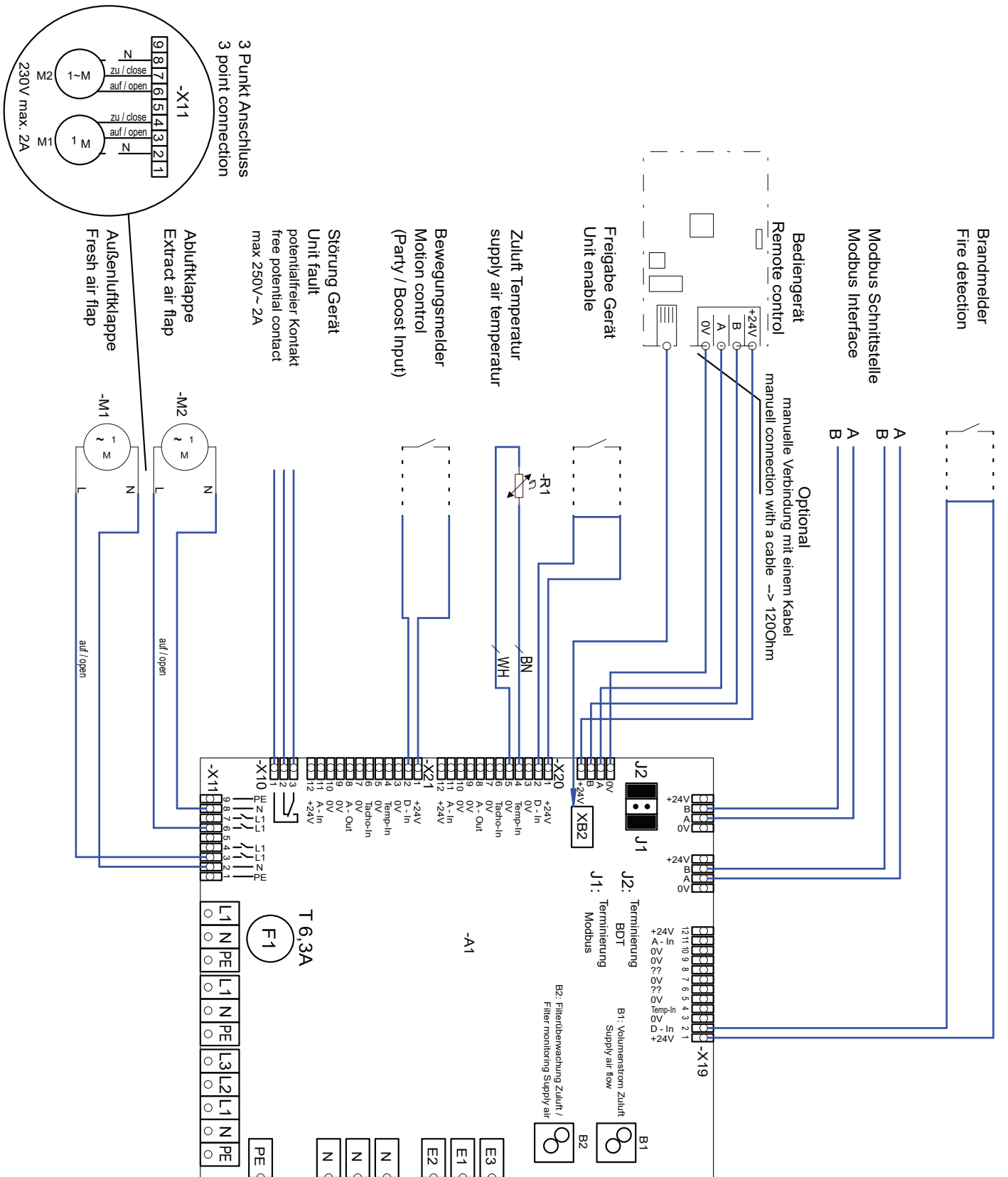
19.2. Schaltpläne 171637

ECR 20-2

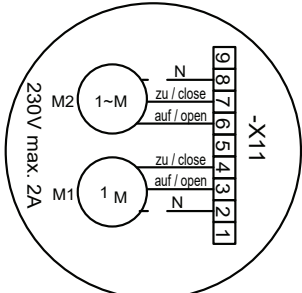
Netzspannung : 400V / 3~ / N / 50Hz
 Mains voltage
 Leistung : 4,5kW
 Power
 Vorsicherung : 3 x 16A
 Fuse



19.4. Schaltplan Steuerung

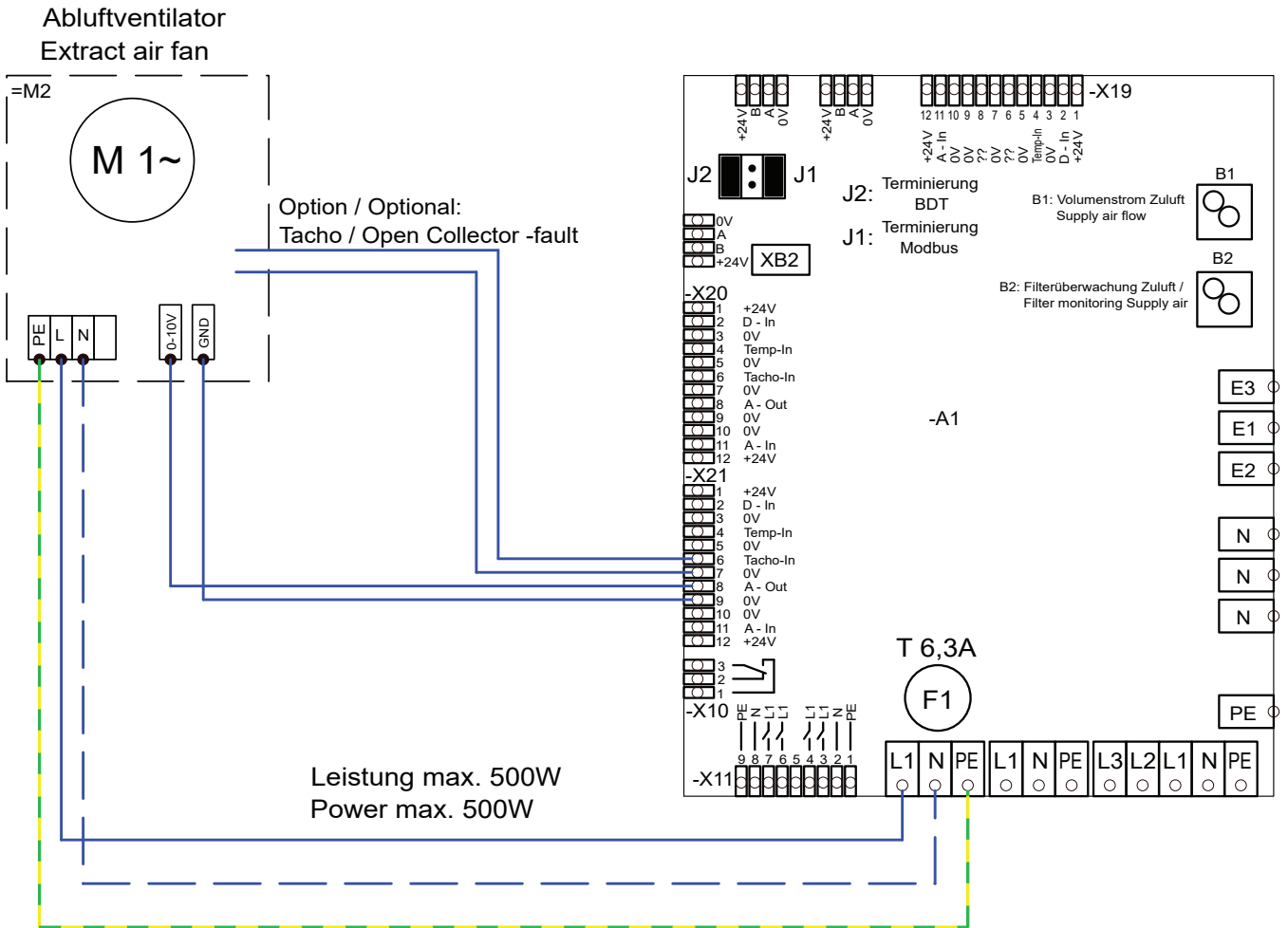


3 Punkt Anschluss
3 point connection

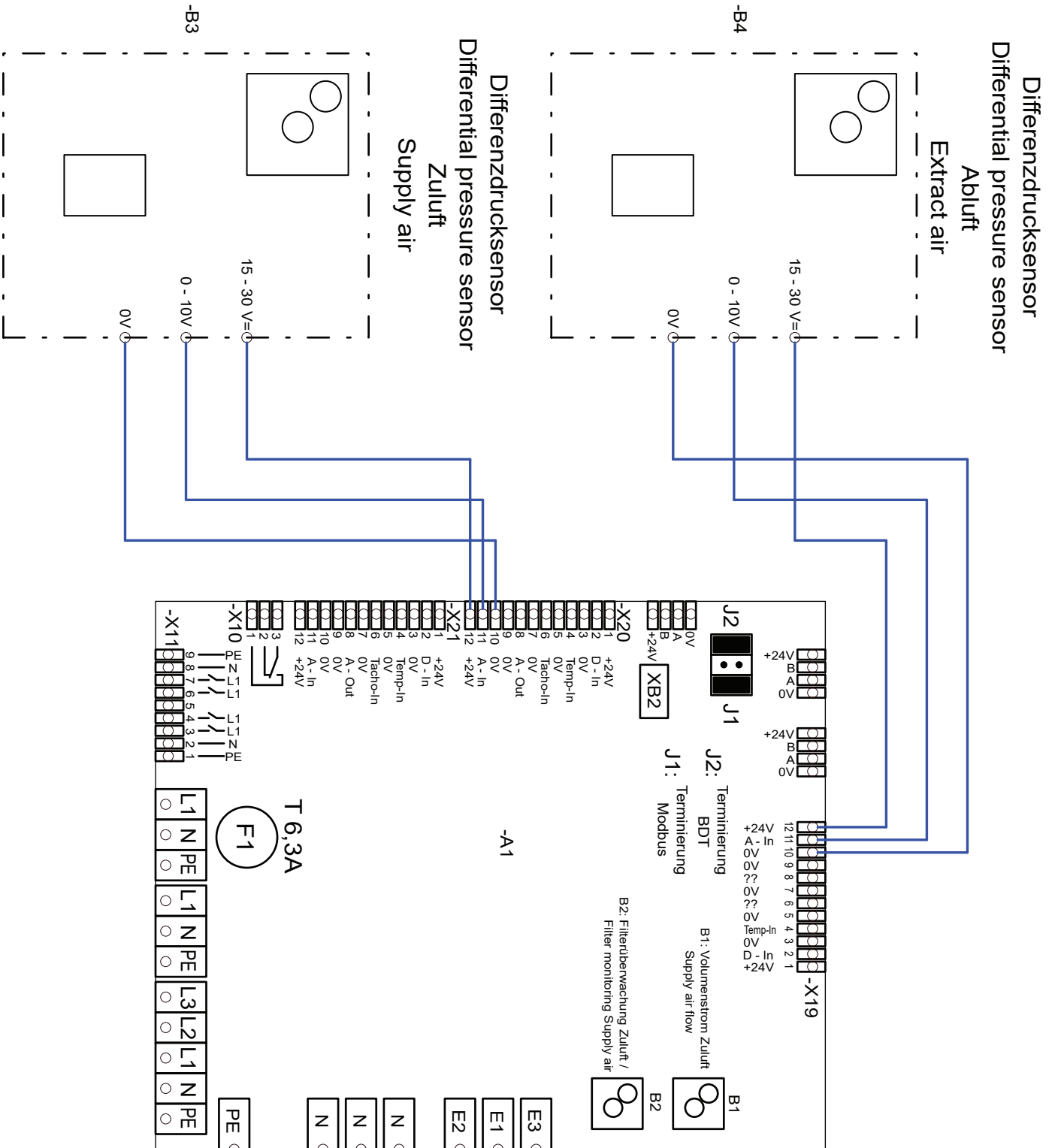


19.5. Anschluss externer Abluftventilator

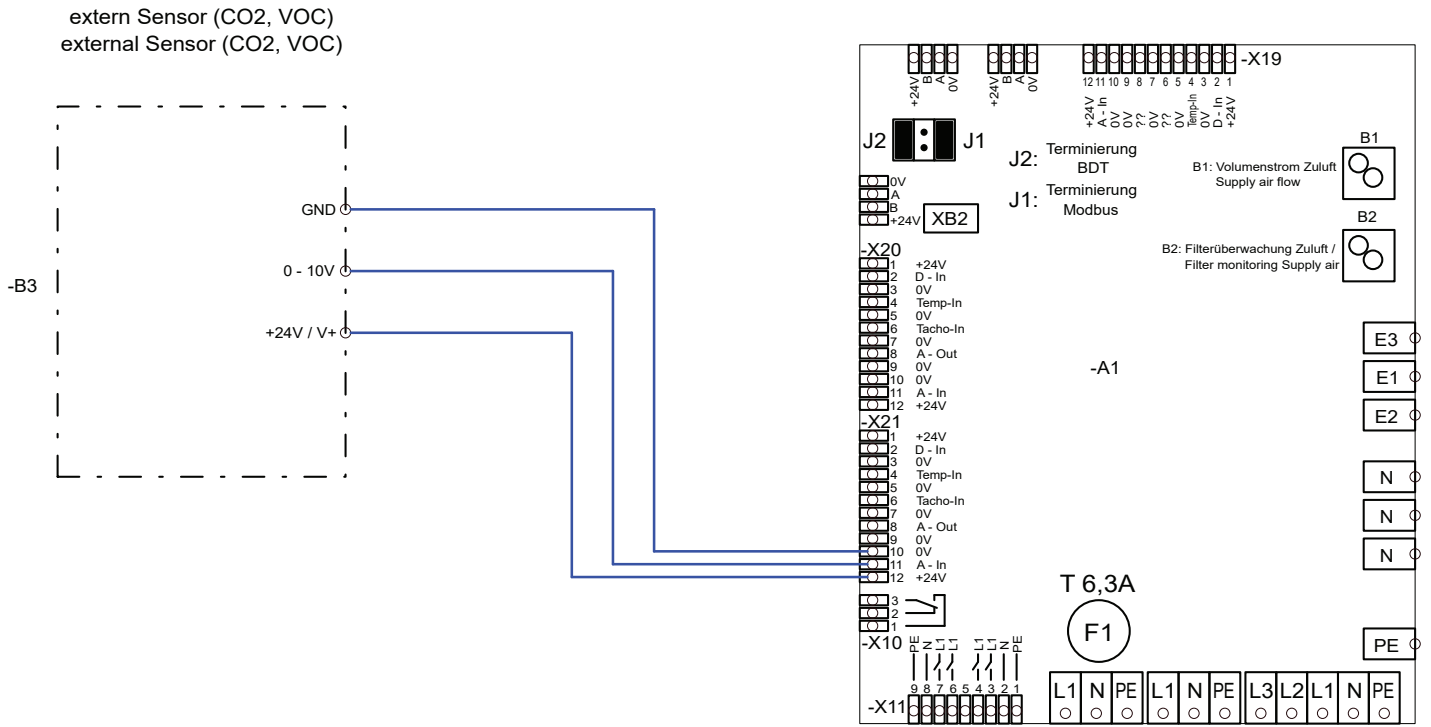
Meldungsquelle: Tacho Signal oder Open-collector
 malfunction-source: speed-signal or open-collector



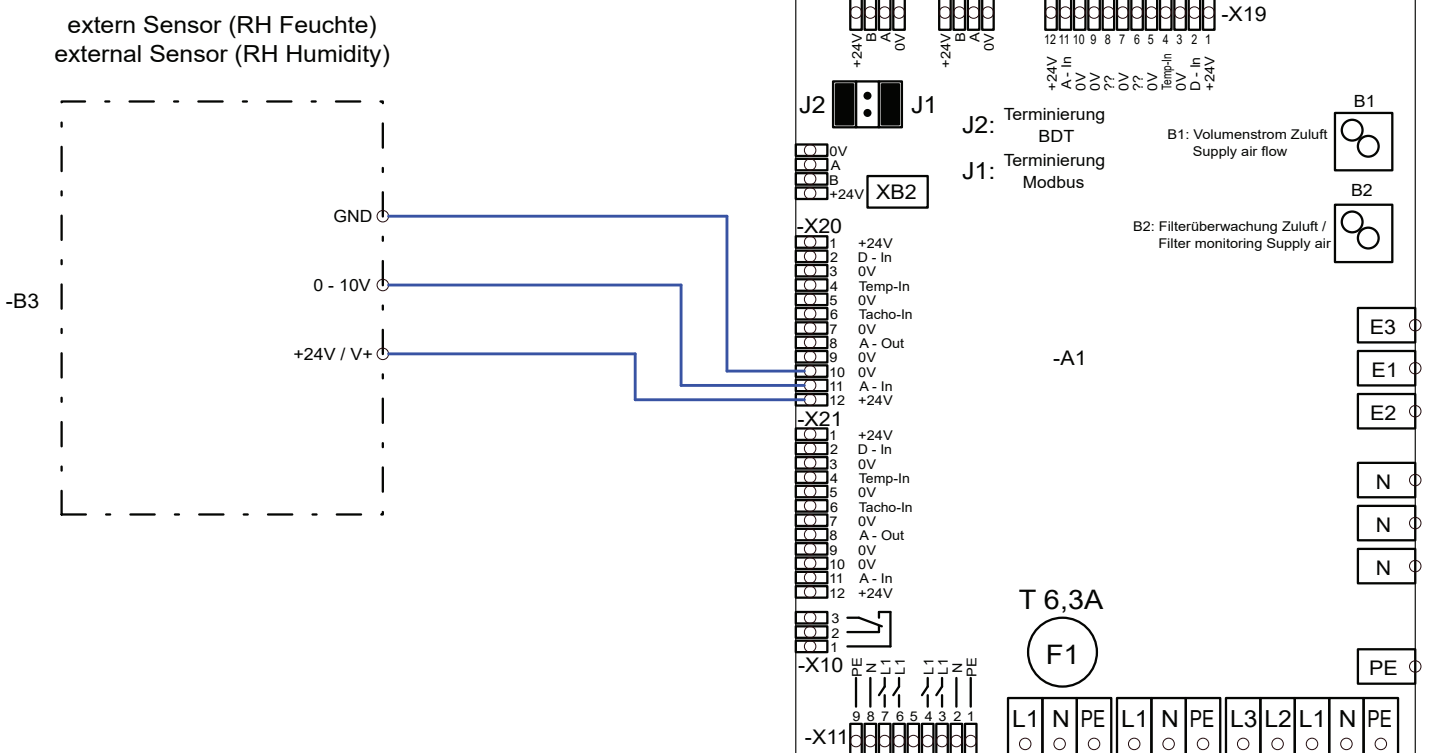
19.6. Anschluss Drucksensor für Konstantdruckregelung



19.7. Externer Sensor (CO2, VOC)



19.8. Externer Sensor (Feuchte)



MAICO Elektroapparate-Fabrik GmbH
Steinbeisstr. 20
78056 Villingen-Schwenningen
Tel. +49 7720 694-0
Fax. +49 7720 694-263
info@maico.de
www.maico.de

Stand der Informationen
print 10.02.2025
mzf_pb_02d_k11102_de

Änderungen vorbehalten

Sprache:
Deutsch