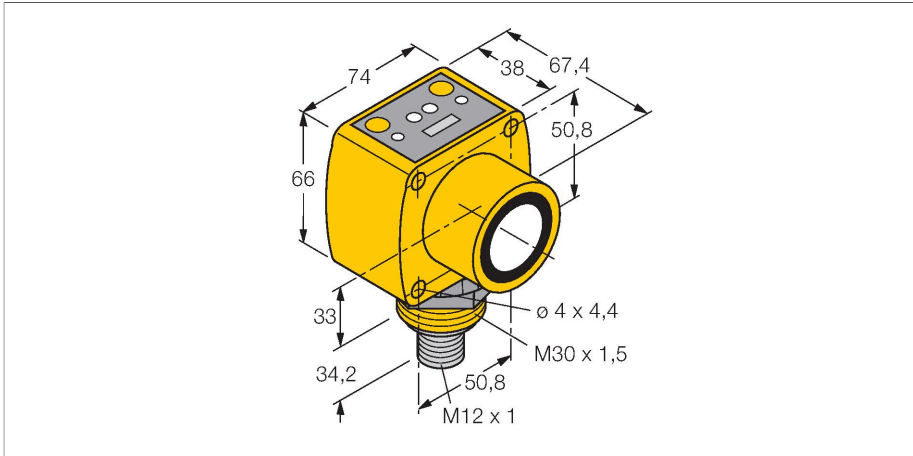


# QT50UVR3WQ

## Ultraschallsensor – Reflexionstaster mit Schaltausgängen



### Merkmale

- LED-Anzeige der Signalstärke
- Stecker, 5-polig, 7/8"
- Temperaturkompensation über DIP-Schalter wählbar
- Blindzone: 20 cm
- Reichweite: 800 cm

### Funktionsprinzip

Ultraschallsensoren erfassen mit Hilfe von Schallwellen berührungslos und verschleißfrei eine Vielfalt von Objekten. Dabei spielt es keine Rolle, ob das Objekt durchsichtig oder undurchsichtig, metallisch oder nichtmetallisch, fest, flüssig oder pulverförmig ist. Auch Umgebungseinflüsse wie Sprühnebel, Staub oder Regen beeinträchtigen die Funktion kaum.

### Technische Daten

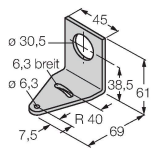
|                                        |                                       |
|----------------------------------------|---------------------------------------|
| Typ                                    | QT50UVR3WQ                            |
| Ident-No.                              | 3072476                               |
| <b>Ultraschall Daten</b>               |                                       |
| Funktion                               | Näherungsschalter                     |
| Reichweite                             | 200...8000 mm                         |
| Ultraschall-Frequenz                   | 75 kHz                                |
| Wiederholgenauigkeit                   | ≤ ± 1 mm                              |
| Temperaturdrift                        | ≤ 0.02 % v.E. / K                     |
| Kantenlänge des Nennbetätigungselement | 500 mm                                |
| <b>Elektrische Daten</b>               |                                       |
| Betriebsspannung                       | 85...265 VAC                          |
| Ansprechzeit typisch                   | < 100 ms                              |
| Bereitschaftsverzug                    | ≤ 1500 ms                             |
| Ausgangsfunktion                       | 2 x Schließer, PNP                    |
| Schaltfrequenz                         | ≤ 5 Hz                                |
| Kurzschlusschutz                       | ja                                    |
| <b>Mechanische Daten</b>               |                                       |
| Bauform                                | Quader, QT50U                         |
| Abstrahlrichtung                       | gerade                                |
| Abmessungen                            | 67.4 x 74 x 100.2 mm                  |
| Gehäusewerkstoff                       | Kunststoff, PBT                       |
| Schallwandlerwerkstoff                 | Kunststoff, Epoxyd-Harz und PU-Schaum |
| Elektrischer Anschluss                 | Steckverbinder, 7/8", PVC             |
| Umgebungstemperatur                    | -20...+70 °C                          |
| Lagertemperatur                        | -40...+90 °C                          |

## Technische Daten

|                           |                                        |
|---------------------------|----------------------------------------|
| Relative Luftfeuchtigkeit | 100 %                                  |
| Schutzart                 | IP67                                   |
| Betriebsspannungsanzeige  | LED, grün                              |
| Schaltzustandsanzeige     | LED, gelb                              |
| Objekt erfasst            | LED, rot                               |
| <b>Tests/Zulassungen</b>  |                                        |
| MTTF                      | 131 Jahre nach SN 29500 (Ed. 99) 40 °C |
| Zulassungen               | CE                                     |

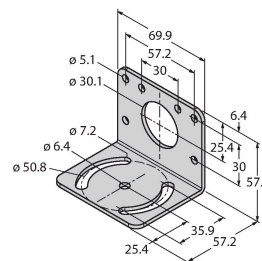
## Montagezubehör

**SMB30A** 3032723



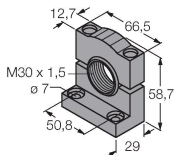
Montagewinkel, rechtwinklig, Edelstahl, für Sensoren mit 30mm Gewinde

**SMB30MM** 3027162



Montagewinkel, rechtwinklig, Edelstahl, für Sensoren mit 30 mm Gewinde, weite Bohrlöcher zur genauen Ausrichtung

**SMB30SC** 3052521



Montagehalterung, PBT-schwarz, für Sensoren mit 30-mm-Gewinde, ausrichtbar

## Anschlusszubehör

**Maßbild** Typ Ident-No.

MBCC2-506 3061393

RKC4.5T-2/TEL 6625016

Anschlussleitung, M12-Kupplung, gerade, 5-polig, Leitungslänge: 2 m, Mantelmaterial: PVC, schwarz; cULus-Zulassung



**Maßbild****Typ**

WKC4.5T-2/TEL

**Ident-No.**

6625028

Anschlussleitung, M12-Kupplung,  
gewinkelt, 5-polig, Leitungslänge: 2 m,  
Mantelmaterial: PVC, schwarz; cULus-  
Zulassung

