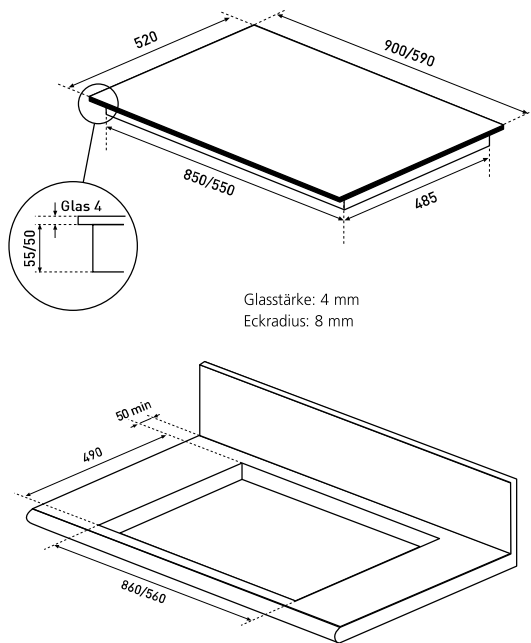


FLI690



FLI660



Glasstärke: 4 mm
Eckradius: 8 mm

Für den flächenbündigen Einbau umlaufend
min. 1,8 mm für die Silikonfuge berücksichtigen.
Falzhöhe 7 mm

FlächenINDUKTION FLI690 FLI660



Diese Modelle bieten 3 Einbauvarianten:

- » Flächenbündig
- » Aufgelegt auf die Arbeitsplatte
- » Aufgelegt auf die Arbeitsplatte mit
Seitenleisten in Edelstahl oder pureBLACK
- » Aufgelegt auf die Arbeitsplatte mit Rahmen
in Edelstahl oder pureBLACK (nur FLI660)

Ausstattungsmerkmale

- | | |
|---------------------------------|--|
| Ausstattung | <ul style="list-style-type: none"> » Multi-Slider-Bedienung » LED-Anzeige rot » 6 Kochzonen (FLI690) / 4 Kochzonen (FLI660) » 9 Leistungsstufen » 6-fach Booster (FLI690) / 4-fach Booster (FLI660) » 6-fach Timer (FLI690) / 4-fach Timer (FLI660) » Topfgrößenerkennung |
| Komfort-Funktionen | <ul style="list-style-type: none"> » Topferkennung » Pausenfunktion » Warmhaltestufe » Kindersicherung » Brückenfunktion links, (mitte) u. rechts » Grillen mit optionaler Grillplatte links, (mitte) oder rechts möglich » je Kochzone ein Slider |
| Sicherheit | <ul style="list-style-type: none"> » Überlaufschutz » Überhitzungsschutz » Restwärmeanzeige » Betriebsdauerbegrenzung |
| 6/4 Induktions-Kochzonen | <ul style="list-style-type: none"> » vorne links 240 x 200 mm: 2,1 kW » hinten links 240 x 200 mm: 2,1 kW » MAXI-Zone links 240 x 400 mm: 3,4 kW » Mitte vorne 240 x 200 mm: 2,1 kW (FLI690) » Mitte hinten 240 x 200 mm: 2,1 (FLI690) » MAXI-Zone Mitte 240 x 400 mm: 3,4 kW (FLI690) » vorne rechts 240 x 200 mm: 2,1 kW » hinten rechts 240 x 200 mm: 2,1 kW » MAXI-Zone rechts 240 x 400 mm: 3,4 kW |

Technische Daten

| | |
|--------------------|---------------|
| Gerät B/H/T | |
| FLI690 | 900/55/520 mm |
| FLI660 | 590/50/520 mm |

| | |
|---------------------------|------------|
| Ausschnittmaße B/T | |
| FLI690 | 860/490 mm |
| FLI660 | 560/490 mm |

| | |
|-----------------|------------------|
| Spannung | 400 V/50 Hz/16 A |
|-----------------|------------------|

| | |
|------------------|---------|
| Anschluss | |
| FLI690 | 10,8 kW |
| FLI660 | 7,2 kW |

| | |
|--------------------|-------------------------------|
| Schutzboden | Kein Schutzboden erforderlich |
|--------------------|-------------------------------|

| | |
|-----------------------|-----------------|
| Anschlusskabel | ca. 140 cm lang |
|-----------------------|-----------------|

Achtung! Nicht einzubauen über Unterbaugeräten (wie z. B. Geschirrspüler oder Kühlgeräte) und Volleckschrank. Bei Einbau über einem Backofen die Bedienungs-/Montageanleitung beachten (verfügbar unter www.oranier.com).

| | Best.-Nr. | EAN-Code |
|--------------------------------------|-----------|---------------|
| Kochfeld 90 cm | FLI690 | 4051543149219 |
| Kochfeld 59 cm | FLI660 | 4051543135397 |
| GRILL-Platte | KGP260 | 4051543144849 |
| 2 Seitenleisten Edelstahl | KFS120 | 4051543144894 |
| 2 Seitenleisten pureBLACK | KFS125 | 4051543144900 |
| 1 Edelstahlrahmen umlaufend 59x52cm | KFR590 | 4051543144924 |
| 1 pureBLACK-Rahmen umlaufend 59x52cm | KFR595 | 4051543144962 |