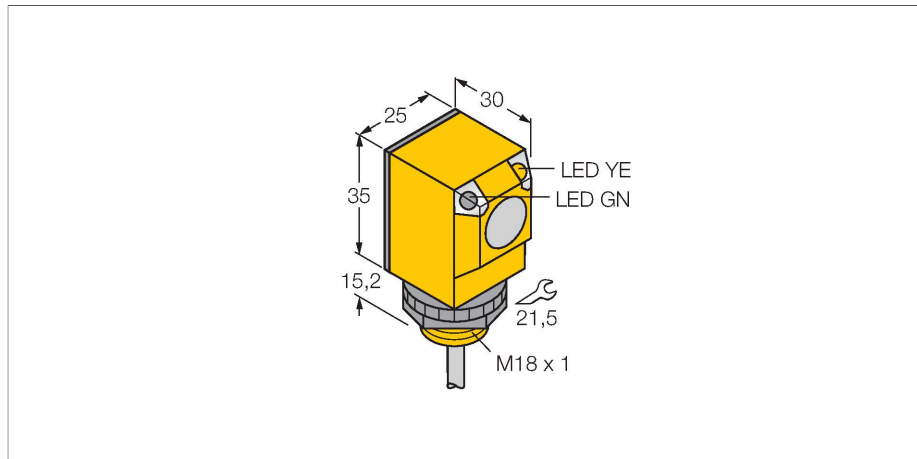


Q25AW3FF50

Optoelektronischer Sensor – Reflexionslichttaster mit fester Hintergrundausbldung



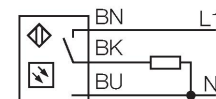
Technische Daten

Typ	Q25AW3FF50
Ident-No.	3031916
Optische Daten	
Funktion	Näherungsschalter
Betriebsart	Hintergrundausbldung, nicht einstellbar
Lichtart	IR
Wellenlänge	880 nm
Reichweite	0...50 mm
Elektrische Daten	
Betriebsspannung	20...250 VAC
AC Bemessungsbetriebsstrom	≤ 200 mA
Ausgangsfunktion	hellschaltend, Relaisausgang
Schaltfrequenz	≤ 40 Hz
Bereitschaftsverzug	≤ 100 ms
Ansprechzeit typisch	< 16 ms
Mechanische Daten	
Bauform	Quader, Q25
Abmessungen	Ø 18 x 30 x 25 x 50.2 mm
Gehäusewerkstoff	Kunststoff, Thermoplastischer Kunststoff
Linse	Kunststoff, Acryl
Elektrischer Anschluss	Kabel, 2 m, PVC
Aderzahl	3
Aderquerschnitt	0.5 mm ²
Umgebungstemperatur	-40...+70 °C
Schutzart	IP69
Besondere Merkmale	Chemikalienbeständig

Merkmale

- Kabel, 2 m
- Schutzart IP67
- Umgebungstemperatur: -40...+70 °C

Anschlussbild

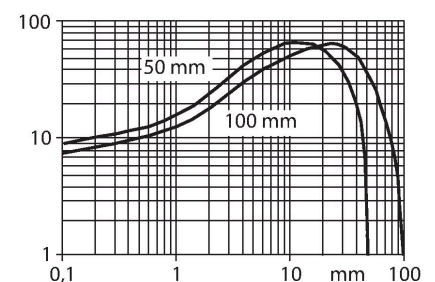


Funktionsprinzip

Sender und Empfänger sind in demselben Gehäuse untergebracht. Die Lichtreflexion an einem Objekt wird erfasst und führt zum Schalten des Sensors. Dabei hängt der Schaltabstand in hohem Maße vom Reflexionsvermögen des Objektes ab.

Reichweitenkurve

Funktionsreserve in Abhängigkeit von der Reichweite



Technische Daten

	gekapselt
Betriebsspannungsanzeige	LED, grün
Schaltzustandsanzeige	LED, gelb
Anzeige der Funktionsreserve	LED
Tests/Zulassungen	
MTTF	448 Jahre nach SN 29500 (Ed. 99) 40 °C
Zulassungen	CE, UL, CSA

Montagezubehör

SMB18A 3033200

Montagehalterung, rechtwinklig, Edelstahl, für Sensoren mit 18-mm-Gewinde

SMB18AFAM10 3012558

Montagewinkel, Werkstoff VA 1.4401, für 18mm-Gewinde, Gewinde M10 x 1,5

SMB18SF 3052519

Montagehalterung, PBT-schwarz, für Sensoren mit 18-mm-Gewinde, ausrichtbar