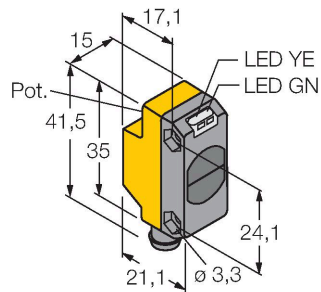


QS18VN6RBQ7

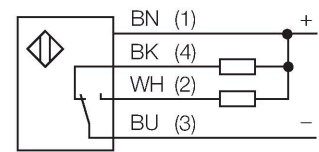
Opto-Sensor – Einweglichtschanke (Empfänger)



Merkmale

- Stecker, 8 mm, 4-polig
- Schutzart IP67
- LED rundum sichtbar
- Betriebsspannung: 10...30 VDC
- NPN-Schaltausgang, Wechsler

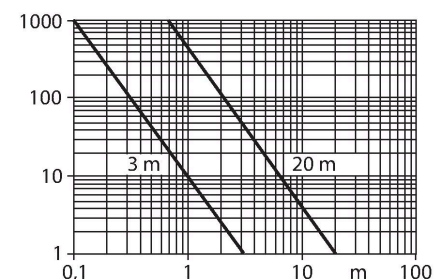
Anschlussbild



Funktionsprinzip

Einweglichtschranken bestehen aus einem Sender und einem Empfänger. Sie werden so installiert, dass das Licht vom Sender genau auf den Empfänger trifft. Unterbricht oder schwächt ein Objekt den Lichtstrahl, wird ein Schaltvorgang ausgelöst. Überall dort, wo lichtundurchlässige Objekte erfasst werden sollen, sind Einweglichtschranken die verlässlichsten optoelektronischen Sensoren. Der hohe Kontrast zwischen Hell- und Dunkelzustand und die sehr hohen Funktionsreserven, die für diese Betriebsart typisch sind, erlauben einen Betrieb über große Distanzen hinweg und unter schwierigen Bedingungen.

Reichweitenkurve
Funktionsreserve in Abhängigkeit von der Reichweite (Typ 6EB/RB)



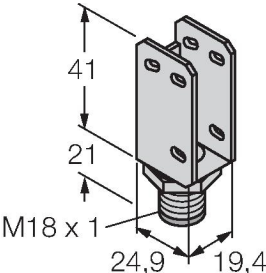
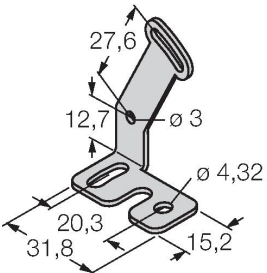
Technische Daten

Typ	QS18VN6RBQ7
Ident-No.	3066439
Optische Daten	
Funktion	Einwegschranke
Betriebsart	Empfänger
Reichweite	0...3000 mm
Elektrische Daten	
Betriebsspannung	10...30 VDC
Restwelligkeit	< 10 % U _{ss}
DC Bemessungsbetriebsstrom	≤ 100 mA
Kurzschlusschutz	ja
Verpolungsschutz	ja
Ausgangsfunktion	Schließer/Öffner, NPN
Stromausgang	100 mA
Schaltfrequenz	≤ 400 Hz
Bereitschaftsverzug	≤ 100 ms
Ansprechzeit typisch	< 0.75 ms
Mechanische Daten	
Bauform	Quader, QS18
Abmessungen	27.7 x 15 x 41.5 mm
Gehäusewerkstoff	Kunststoff, ABS
Linse	Kunststoff, Acryl
Elektrischer Anschluss	Steckverbinder, M8 x 1, PVC
Aderzahl	4
Umgebungstemperatur	-20...+70 °C
Schutzart	IP67
Betriebsspannungsanzeige	LED, grün

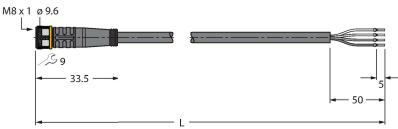

Technische Daten

Schaltzustandsanzeige	LED, gelb
Fehlermeldung	LED, grün, blinkend
Anzeige der Funktionsreserve	LED, gelb, blinkend
Tests/Zulassungen	
MTTF	2952 Jahre nach SN 29500 (Ed. 99) 40 °C
Zulassungen	CE, cURus

Montagezubehör

SMBQS18A	3069721	SMBQS18AF	3067467
	Montagewinkel, Edelstahl, für 18 mm Gewinde		Montagewinkel, Edelstahl, für 18 mm Gewinde

Anschlusszubehör

Maßbild	Typ	Ident-No.	
	PKG4M-2/TEL	6625061	Anschlussleitung, M8-Kupplung, gerade, 4-polig, Leitungslänge: 2m, Mantelmaterial: PVC, schwarz; cULus-Zulassung; andere Leitungslängen und Ausführungen lieferbar, siehe www.turck.com
	PKW4M-2/TEL	6625067	Anschlussleitung, M8-Kupplung, gewinkelt, 4-polig, Leitungslänge: 2m, Mantelmaterial: PVC, schwarz; cULus-Zulassung; andere Leitungslängen und Ausführungen lieferbar, siehe www.turck.com