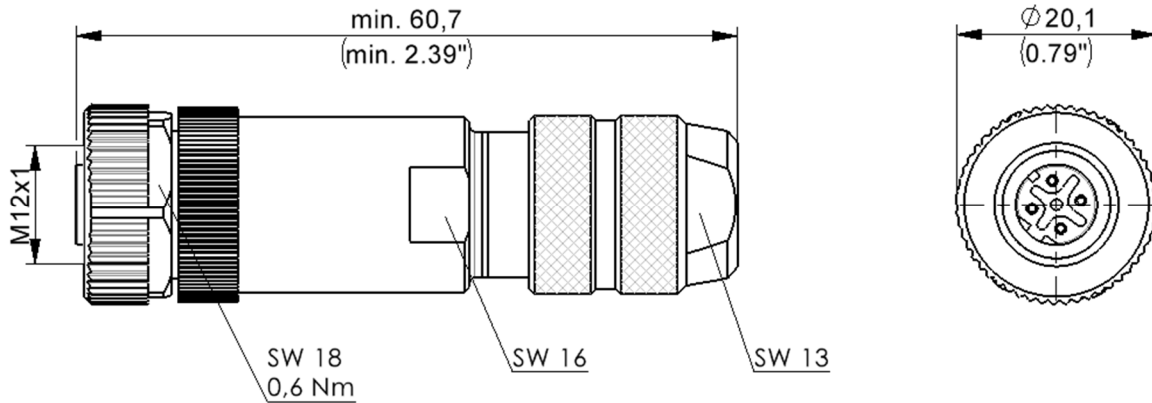


# CU-CN M12D-CS SCT field C5 D5-8

Maße / dimensions: mm / (inch)



## Kontaktzuordnung / Pin assignment M12x1 nach / acc. to IEC 61076-2-101



- 1 gelb / yellow
- 2 weiß / white
- 3 orange
- 4 blau / blue

| TG-Artikelnummer<br>TG part number | Bezeichnung<br>Description      | Barcode<br>EAN 13 | VPE<br>PU |
|------------------------------------|---------------------------------|-------------------|-----------|
| J80029A0310<br>100007542           | CU-CN M12D-CS SCT field C5 D5-8 | 4018359534028     | 1         |

| TG-Artikelnummer<br>TG part number | Verpackung<br>Packing  | UPE<br>OPU           | Umkarton<br>Outer carton |
|------------------------------------|--|----------------------|--------------------------|
| J80029A0310<br>100007542           | 1 pc. in PE bag. Mounting information printed on PE bag.<br>10 PE bags connected by perforation. | 50 PE bags in carton | 350x125x132<br>[mm]      |

### Optional

| TG-Artikelnummer<br>TG part number | Bezeichnung<br>Description                                | VPE<br>UP |
|------------------------------------|---|-----------|
| N80050A0001<br>100025936           | Drehmomentschlüssel 0,6Nm SW18 / Torque wrench 0.6Nm 18AF | 1         |

| Technische Daten / Technical Data         |   |                                       |
|---|---|---------------------------------------|
| <b>Steckverbinder-Norm</b>                | IEC 61076-2-101   | <b>Connector standard</b>             |
| <b>Mechanische Eigenschaften</b>          |   | <b>Mechanical Characteristics</b>     |
| Steckkraft                                | ≤ 10 N  | Insertion force                       |
| Lebensdauer (Steckzyklen)                 | ≥ 100   | Durability (mating cycles)            |
| <b>Werkstoffe *</b>                       |   | <b>Materials *</b>                    |
| Steckergehäuse                            | Zinkdruckguss vernickelt / Messing vernickelt<br>zinc diecast nickel plated / brass nickel plated | Connector housing                     |
| Kontaktkörper                             | PA UL94 HB  | Contact body                          |
| Kontakte                                  | Messing / brass   | Contacts                              |
| Oberfläche Kontakte                       | Au  | Contact finish                        |
| Richtlinie 2011/65/EU (RoHS)              | RoHS-konform / RoHS compliant   | Directive 2011/65/EU (RoHS)           |
| <b>Adernanschluss</b>                     |   | <b>Wire Connection</b>                |
| Cu-Leiterdurchmesser                      | Massiv / solid 0,51 - 1,0 mm AWG24 - AWG18/1<br>Litze / stranded 0,61 - 1,22 mm AWG24 - AWG18/7   | Cu-conductor diameter                 |
| Kabeldurchmesser                          | 5,0 - 8,0 mm (0,1968" – 0,3149")  | Cable diameter                        |
| <b>Umweltanforderungen</b>                |   | <b>Environment Requirements</b>       |
| <b>Mechanisch</b>                         |   | <b>Mechanical</b>                     |
| Schocken                                  | 490 ms <sup>-2</sup>  | Shock                                 |
| Schwingen sinusförmig<br>(10 Hz – 500 Hz) | 50 ms <sup>-2</sup>   | Vibration sinusoidal (10 Hz – 500 Hz) |
| <b>Schutz vor Eindringen</b>              |   | <b>Protection against ingress</b>     |
| Eindringen von Teilchen                   | IP6X **   | Particulate ingress                   |
| Wasser / Untertauchen                     | IPX7 **   | Water / Immersion                     |
| Verschmutzungsgrad                        | 3   | Pollution degree                      |
| <b>Klimatisch und chemisch</b>            |   | <b>Climatical and chemical</b>        |
| Umgebungstemperatur                       | -40 °C bis / to +85 °C  | Ambient temperature                   |

\* Alle Werkstoffe halogenfrei und silikonfrei.  
\* All Materials free of halogen and silicone.

\*\* Die technischen Angaben gelten für das Zusammenwirken von M12x1 Produkten nach IEC 61076-2-101 der Firma Telegärtner Karl Gärtner GmbH und den dort gezeigten IP67 Stecker- und Buchsenpaarungen.

\*\* Technical data apply to M12x1 products to IEC 61076-2-101 of the company Telegärtner Karl Gärtner GmbH and the appropriate combinations of IP67 plugs and sockets.

| Technische Daten / Technical Data                |  |  |
|--|--|--|
| <b>Elektrische Eigenschaften</b>                 |  | <b>Electrical Characteristics</b>                      |
| Isolationswiderstand                             | ≥ 100 MΩ   | Insulation resistance                                  |
| Durchgangswiderstand                             | ≤ 3 mΩ   | Contact resistance                                     |
| <b>Spannungsfestigkeit</b>                       |  | <b>Voltage Proof</b>                                   |
| Stehwechselfspannung Kontakt-Schirm              | > 1,4 kV   | Power frequency withstand voltage Contact-Shield       |
| Stehwechselfspannung Kontakt-Kontakt             | > 1,4 kV   | Power frequency withstand voltage Contact-Contact      |
| Überspannungskategorie                           | II   | Overvoltage category                                   |
| Bemessungsspannung ***                           | 250 V  | Rated voltage ***                                      |
| Bemessungsstoßspannung                           | 2,5 kV   | Rated impulse voltage                                  |
| Strombelastbarkeit bei 40 °C                     | 4 A  | Current carrying capacity at 40 °C                     |
| 4PPoE gemäß IEEE 802.3 bt                        | Geeignet für 4 Paar Power over Ethernet<br>Adequate for 4 Pair Power over Ethernet | 4PPoE according to IEEE 802.3 bt                       |
| <b>Übertragungstechnische Eigenschaften ****</b> |  | <b>Transmission Performance ****</b>                   |
| Fast Ethernet gemäß IEEE 802.3                   | erfüllt / compliant  | Fast Ethernet acc. to IEEE 802.3                       |
| Kategorie 5                                      | ISO/IEC 11801; DIN EN 50173-1  | Category 5   |
| <b>Normen</b>                                    |  | <b>Standards</b>                                       |
| IP-Schutzarten                                   | IEC 60529  | Degrees of protection provided by enclosures (IP code) |
| Kommunikationskabelanlage                        | PROFINET Cabling and Interconnection Technology                                    | Cabling system   |
| <b>Zulassung</b>                                 |  | <b>Approval</b>  |
| UL-gelistet                                      | -  | UL listed  |

\*\*\* Die Bemessungsspannung basiert auf dem Verschmutzungsgrad 2

\*\*\* The rated voltage is based on pollution degree 2

\*\*\*\* Für alle aufgeführten Standards gelten die aktuellen und publizierten Ausgabestände zum Zeitpunkt 19.01.2018

\*\*\*\* The editions of the aforementioned standards by the time of 19.01.2018 are valid.