

# Technisches Datenblatt

## Einsteckdichtung EDVS lichtgrau

Artikelnummer: 2012383



Der Einstecknippel kann durch stufenweises Abschneiden dem jeweiligen Kabeldurchmesser angepasst werden.



**EVA** Ethylvinylacetat

### Stammdaten

Artikelnummer	2012383
Typ	EDVS M25 LGR
Bezeichnung 1	Einsteckdichtung
Hersteller	OBO
Dimension	M25
Farbe	lichtgrau; RAL 7035
Werkstoff	Ethylvinylacetat
Kleinste VK-Einheit	100
Mengeneinheit	Stück
Gewicht	0,179 kg
Gewichtseinheit	kg/100 St.
CO2 Fußabdruck (GWP) Cradle-to-Gate	0,0165 kg COe / 1 Stück

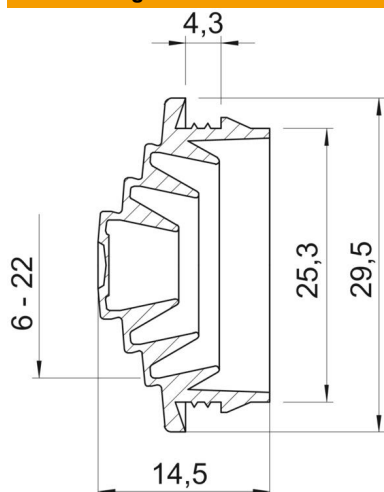
# Technisches Datenblatt

## Einsteckdichtung EDVS lichtgrau



Artikelnummer: 2012383

### Abmessungen



Maß A	4,3 mm
Maß D1	29,5 mm
Maß D2	25,3 mm
Maß D3	6 mm
Maß D4	10 mm
Maß D5	15 mm
Maß D6	20
Maß D7	22
Maß L	14,5 mm
Maß t	4,3 mm

### Technische Daten

Ausführung	abschneidbar
flammwidrig	nach VDE 0471/DIN 695 Teil 2-1, Prüftemperatur 650°C
für Durchmesser max.	22 mm
für Durchmesser min.	0 mm
für Wandstärke max.	4,3
für Wandstärke min.	3,9
Größe	M25
Halogenfrei	ja
Nenndurchmesser	25 mm
Schutzart	IP54