

## Kupplungen - mit schraubloser Anschluss Technik für erschwerte Einsatzbedingungen



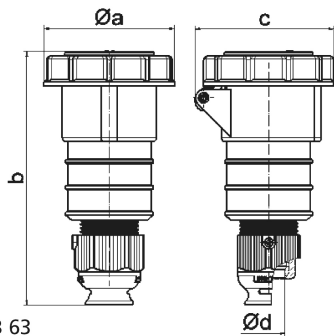
Artikelbeschreibung	
BALS-Art.-Nr	31298
EAN	4024941312981
Produktgruppe	Kupplung QUICK-CONNECT TE
Stromstärke	16A
Polzahl	3p
Anordnung der Phasen	2P+PE
Lage des Schutzkontaktes	4h
Spannung	100 - 130V~

Artikelbeschreibung	
Frequenz	50/60Hz
Schutzart	IP67
Kennfarbe	gelb
Gerätefarbe	Klappdeckel gelb RAL 1012, Gehäuse gelb RAL 1012, Bajonettring grau RAL 7035, Kabelverschraubung grau RAL 7035
Anschluss technik	schraublose Federklemmtechnik als Käfigzugfederklemme mit Kontex-Kontakt
Maximaler Leiterquerschnitt	2,5 qmm
Kabeleinführung	mit Kabelverschraubung
Geräte-Höhe	163mm
Geräte-Breite	71mm
Geräte-Tiefe	77mm
Gehäusematerial	Polyamid
Kontakte	der Kontaktträger ist aus hochwärmebeständigem Material, die Kontakte sind Messing vernickelt

sonstige technische Eigenschaften	
	Für Kabel mit einem min. Durchmesser von 8mm bis max. Durchmesser 18mm, Mit MULTI-GRIP TE Kabelverschraubung, integrierter Zugentlastung, zusätzlichen Wasserablauföffnungen und Arretierungsschraube

Logistikdaten	
Einzelgewicht	0.175 kg / Stück
Verpackungsart	Tüte

Logistikdaten	
Inhaltsmenge	1 ST
EAN	4024941312981
Länge	77 mm
Breite	71 mm
Höhe	163 mm
Gewicht	0.176 kg
Volumen	891.121 ccm
Verpackungsart	Karton
Inhaltsmenge	10 ST
EAN	4024941968324
Länge	275 mm
Breite	175 mm
Höhe	137 mm
Gewicht	1.875 kg
Volumen	5'737.5 ccm



Ampere	16	16	16	32	32	32
Polzahl	3	4	5	3	4	5
a ø	70,5	78,0	86,5	94,0	94,0	101,5
b	161,0	161,0	168,0	196,0	196,0	200,0
c	77,0	83,0	93,0	99,0	99,0	107,0
d ø	18,0	18,0	21,0	23,0	23,0	27,0
Leiter mm <sup>2</sup> min	1	1	1	2,5	2,5	2,5
Leiter mm <sup>2</sup> max	2,5	2,5	2,5	6	6	6

3 MB 63