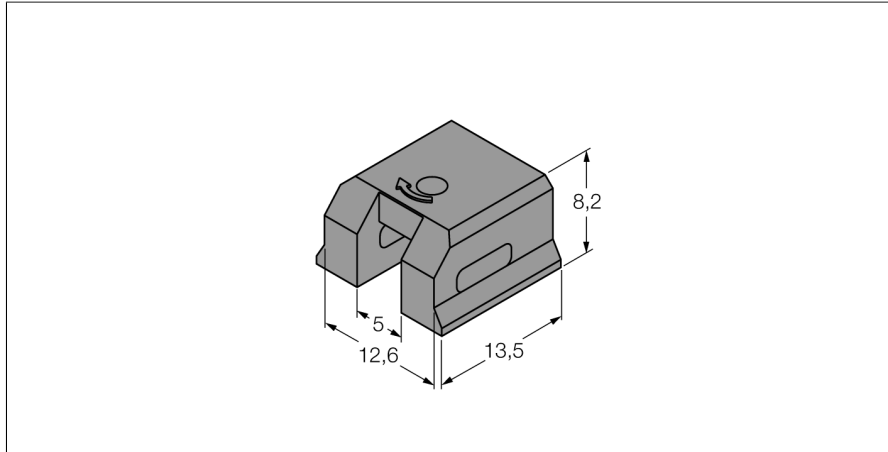


# Zubehör

## Klemmstück

### für Schwalbenschwanznutzylinder

## KLDT-UNT5



- Montage auf Schwalbenschwanznutzylindern
- Nutbreite: 12,6mm (z.B. Parker)
- Kunststoff: Polyphenylsulfid (PPS)

Typ	KLDT-UNT5
Ident-No.	6913354
Bauform	Zubehör
Abmessungen	13.5 x 12.6 x 8.2 mm
Gehäusewerkstoff	Kunststoff
Klemmstück passend zu Zylinderdurchmesser	alle