



**Art.-Nr: FMDS421WL**  
**Sicherheitsleuchte Einzelbatterie**  
**Deckenaufbau, Wireless Professional (WL), 1 h, , IP65, Zink-Druckguss, weiß**

Robuste Zink-Druckguss Sicherheitsleuchte zum Deckenaufbau, zur Ausleuchtung der Flucht- und Rettungswege.

Kabelllose zentrale Steuerung und Überwachung für große Installationen von bis zu 50.000 Leuchten mit Wireless Professional.



Mehr Informationen

[www.rp-group.com/de/item/FMDS421WL](http://www.rp-group.com/de/item/FMDS421WL)



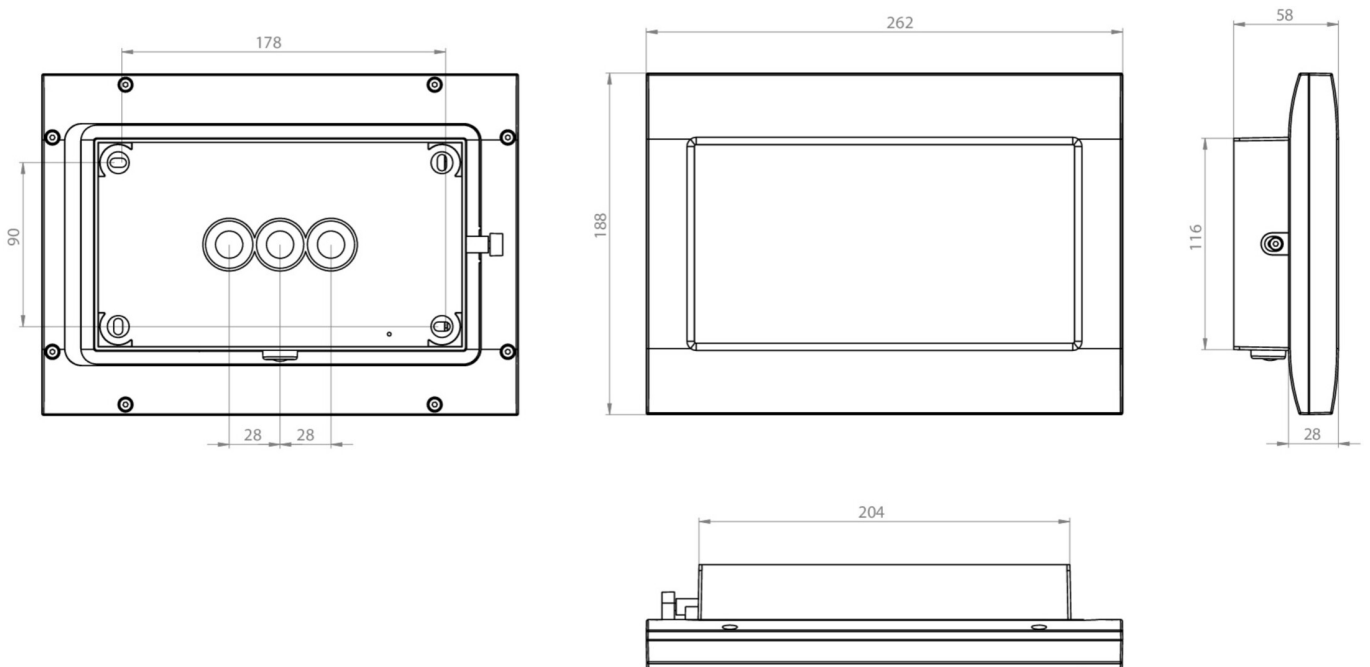
## TECHNISCHE DATEN

Leuchtentyp	Sicherheitsleuchte
Montageart	Deckenaufbau
Piktogramm	Nein
Gehäusematerial	Zink-Druckguss
Gehäusefarbe	weiß
Schutzart (IP)	IP65
Schlagfestigkeit (IK)	8
Zertifizierung	WEEE, CE, D-Zeichen
Schutzklasse	1
Versorgung	Einzelbatterie
Überwachung	Wireless Professional (WL)
Überbrückungszeit	1 h
Batterie	LiFePO4 6,4 V/1,2 Ah
Betriebsart	Bereitschaftsschaltung / Dauerschaltung
Eingangsspannung AC	230 V
Eingangsfrequenz	50 Hz
Leistung max.	7,5 W
Leistung DS	5,7 W
Leistung BS	0,8 W
Umgebungstemperatur DS	-5 °C - 40 °C
Umgebungstemperatur BS	-5 °C - 40 °C



Tiefe	58 mm
Breite	262 mm
Höhe	188 mm
Gewicht	2.11
Gewicht inkl. Verpackung	2.21
Anschlussquerschnitt	2.5 mm <sup>2</sup>
Schalteingang	Ja
Notlichtblockierung	Ja
Batterieanschluss	Stecker
Dimmfunktion	Ja
Lichtstrom Netz	520 lm
Lichtstrom Not	460 lm
Zolltarifnummer	94056180
EAN	4260766552427

## TECHNISCHE ZEICHNUNG





## ZUBEHÖRLISTE

FMDA001 -  
FMDA002 -  
FMDA001-AZ -  
FMDA002-AZ -  
FMWA001 -  
FMFH -

## ÄHNLICHE PRODUKTE

Art.-Nr.	Bild	Überwachung	Versorgung	Farbe	Investition	Automatisches Prüfbuch	Wartungsaufwand	Fernwartung	max. Leuchten	Einzelleuchten Überwachung
----------	------	-------------	------------	-------	-------------	------------------------	-----------------	-------------	---------------	----------------------------