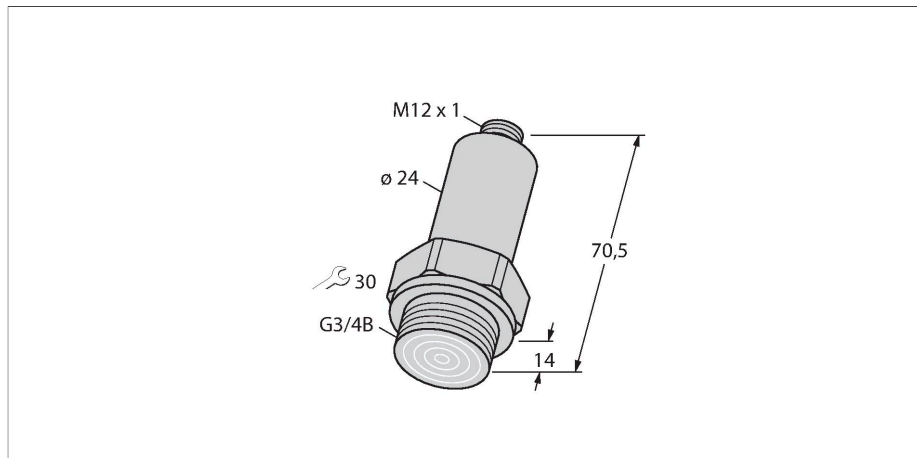


PT010R-26-LI3-H1140

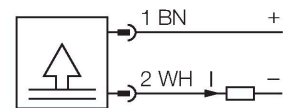
Frontbündiger Drucktransmitter – mit Stromausgang (2-Leiter)



Merkmale

- kompakte und robuste Bauart
- Druckanschluss mit frontbündiger Edelstahlmembran
- minimaler Temperatureinfluss auf die Genauigkeit im gesamten Temperaturbereich
- hervorragende EMV-Eigenschaften
- Druckbereich 0 ... 10 bar rel.

Anschlussbild



Technische Daten

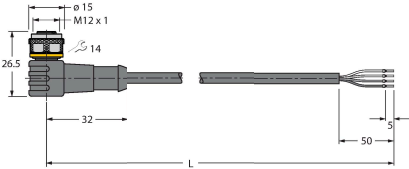
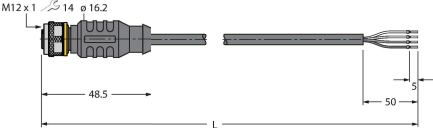
Typ	PT010R-26-LI3-H1140
Ident-No.	6831543
Druckbereich	
Druckart	Relativdruck
Druckbereich	0...10 bar
	0...145.04 psi
	0...1 MPa
zulässiger Überdruck	≤ 40 bar
Berstdruck	≥ 120 bar
Ansprechzeit	< 1ms
Versorgung	
Betriebsspannung	9...30 VDC
Stromaufnahme	≤ 4 mA
Schutzmaßnahme	SELV nach EN 50178
Kurzschluss-/ Verpolungsschutz	ja / ja
Schutzart und -klasse	IP67 / III
Ausgänge	
Ausgang 1	Analogausgang
Ausgangsfunktion	Analogausgang Strom
Analogausgang	
Stromausgang	4...20 mA
Bürde	≤ 1.2 kΩ
Genauigkeit LHR	± 0.5 % FS BSL
Temperaturverhalten	
Medientemperatur	-25...+85 °C
Temperaturkoeffizient Nullpunkt TK ₀	± 0.3 % v.E./10 K

Technische Daten

Temperaturkoeffizient Spanne TK_s	$\pm 0.3 \%$ v.E./10 K
Umgebungsbedingungen	
Umgebungstemperatur	-25...+85 °C
Lagertemperatur	-25...+85 °C
Vibrationsfestigkeit	3 x g (5-500-5 Hz, 10 Zyklen pro Achse, 1 oct/Min). gemäß IEC 68-2-6
Schockfestigkeit	30 g (11 ms) gemäß IEC 68-2-27
Mechanische Daten	
Gehäusewerkstoff	Edelstahl, 1.4435 (AISI 316L)
Werkstoff Druckanschluss	Edelstahl 1.4435 (AISI 316L)
Werkstoff Druckaufnehmer	Edelstahl 1.4548 (AISI 630)
Prozessanschluss	G 3/4" frontbündig
Schlüsselweite Druckanschluss/Überwurfmutter	SW 36
Elektrischer Anschluss	Steckverbinder, M12 x 1
Referenzbedingungen nach IEC 61298-1	
Temperatur	15...+25 °C
Luftdruck	860...1060 hPa abs.
Luftfeuchtigkeit	45...75 % rel.
Hilfsenergie	24 VDC
Tests/Zulassungen	
MTTF	nach SN 29500 (Ed. 99) 40 °C

Anschlusszubehör

Maßbild	Typ	Ident-No.	
	WKC4.4T-2/TEL	6625025	Anschlussleitung, M12-Kupplung, gewinkelt, 4-polig, Leitungslänge: 2 m, Mantelmaterial: PVC, schwarz; cULus-Zulassung
	RKC4.4T-2/TEL	6625013	Anschlussleitung, M12-Kupplung, gerade, 4-polig, Leitungslänge: 2 m, Mantelmaterial: PVC, schwarz; cULus-Zulassung
	RKC4.4T-2/TXL	6625503	Anschlussleitung, M12-Kupplung, gerade, 4-polig, Leitungslänge: 2 m, Mantelmaterial: PUR, schwarz; cULus-Zulassung

Maßbild	Typ	Ident-No.	
	WKC4.4T-2/TXL	6625515	Anschlussleitung, M12-Kupplung, gewinkelt, 4-polig, Leitungslänge: 2 m, Mantelmaterial: PUR, schwarz; cULus-Zulassung
	RKC4.4T-P7X2-10/TXL	6626184	Anschlussleitung, M12-Kupplung, gerade, 4-polig, LED, Leitungslänge: 10 m, Mantelmaterial: PUR, schwarz; cULus-Zulassung