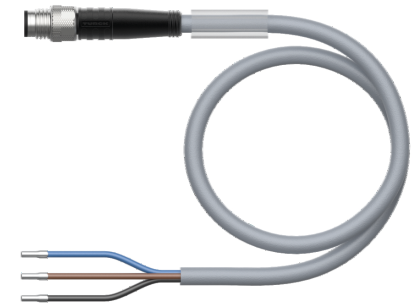
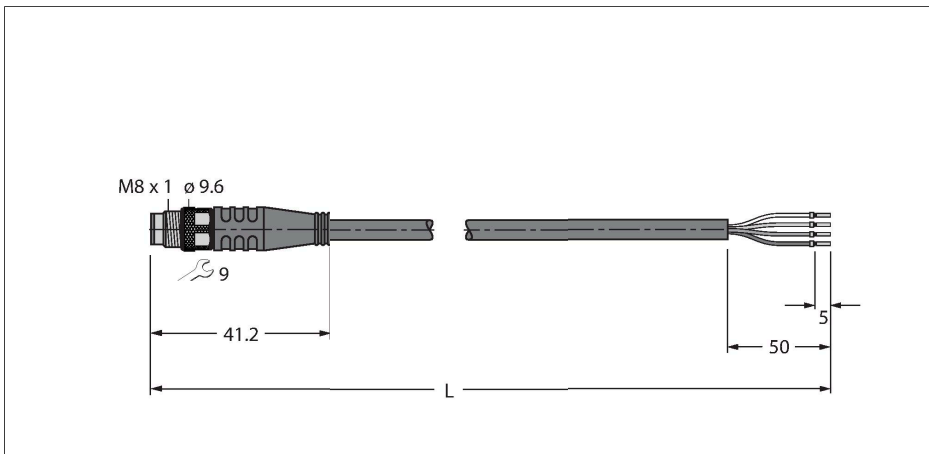


PSG4M-2/TXG

Aktuator- und Sensorleitung / PUR – Anschlussleitung



Technische Daten

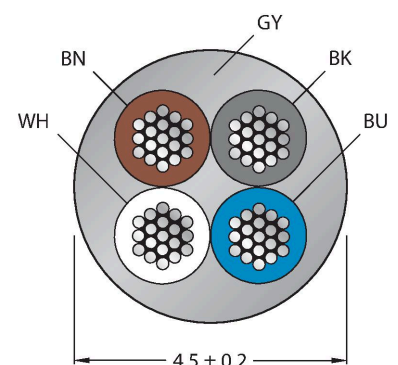
Typ	PSG4M-2/TXG
Ident-No.	6630047
Steckverbinder A	Stecker, M8x1, gerade
Polzahl	4
Kontakte	Messing, CuZn, vergoldet
Kontaktträger	Kunststoff, TPU, Schwarz
Griffkörper	Kunststoff, TPU, Schwarz
Überwurfmutter/-schraube	Messing, CuZn, vernickelt
Anzugsdrehmoment	0.5 ... 0.6 Nm (Max. Wert des Gegenstückes beachten!)
Mechanische Lebensdauer	> 100 Steckzyklen
Verschmutzungsgrad	3
Schutzart	IP67, IP69K, nur im verschraubten Zustand
Leitung	
Leitungsdurchmesser	Ø 4.5 mm ±0.20
Leitungslänge	2 m
Leitungsmantel	PUR, Grau
Aderisolierung	PP
Aderquerschnitt	4 x 0.34 mm ²
Litzenaufbau	42 x 0.1 mm
Aderfarben	BN, WH, BU, BK
Elektrische Eigenschaften bei +20 °C	
Bemessungsspannung	50 V _{AC} /60 V _{DC}
Prüfspannung	2000 V
Strombelastbarkeit	4 A
Isulationswiderstand	> 30.5 MΩ/km
Durchgangswiderstand	max. 57 Ω/km

Merkmale



- M8-Stecker, gerade, 4-polig
- Mantelmaterial: PUR
- Mantelfarbe: grau
- Schleppkettentauglich
- Chemikalien-, UV- und ölbeständig
- Flammwidrig (FT2 gemäß UL 1581, IEC 60332-2-2)
- Schweißfunkenbeständig
- Halogen-, silikon-, PVC- und LABS-frei
- Besonders abriebfest
- Schutzart: IP67, IP69K
- Leitungslänge: 2.0 Meter

Leitungsquerschnitt



Kontaktbelegung

Technische Daten

Mechanische und chemische Eigenschaften	
Biegeradius (ortsfeste Verlegung)	$\geq 5 \times \varnothing$
Biegeradius (flexibler Einsatz)	$\geq 10 \times \varnothing$
Biegezyklen	≥ 5 Mio.
Zulässige Beschleunigung	max. 5 m/s ²
Zulässiger Verfahrweg horizontal	5 m (bei 5 m/s ²)
Zulässiger Verfahrweg vertikal	2 m (bei 5 m/s ²)
Zulässige Verfahrgeschwindigkeit	3.3 m/s
Torsionsbeanspruchung	± 180 °/m
Umgebungstemperatur im ruhenden Zustand	-50...+80 °C
Umgebungstemperatur in Bewegung	-25...+80 °C
Umgebungstemperatur im Schleppkettenbetrieb	-25...+60 °C
Zulassungen	cULus



Funktionsprinzip

Abbildung zeigt Designstand mit Sechskantüberwurfmutter (Produktion ab KW11/2016).

Schaltplan



Montagezubehör

TORQUE-WRENCH-SET-AS	6936170	BLANK-LABEL-FOR-CORDSETS-TEL-TXL	6936206
<p>Drehmomentschlüsselset; Griff mit einstellbarem Drehmoment 0.4 - 1.0 Nm, Einstellwerkzeug Drehmoment, Gabelschlüssel für M8 (SW9), Gabelschlüssel für M12 (SW14)</p>		<p>Kennzeichenschilder für TEL- und TXL-Leitungen; Schildlänge: 18 mm, Schildhöhe: 4 mm, Material: Polycarbonat (PC), Farbe: weiß, halogenfrei und flammwidrig</p>	
HA5141-0	6905405	B5143-0	6901031
<p>Konfektionierbare Kupplung, M8 x 1, gerade, 4-polig, Schneidklemmanschluss, Leitungsdurchlass 2.5 bis 5.1 mm, Adernquerschnitt/ Klemmvermögen 0.14 bis 0.34 mm², Kunststoffgehäuse, Metallüberwurfmutter</p>		<p>Konfektionierbare Kupplung, M8 x 1, gerade, 4-polig, Schraubklemmanschluss, Leitungsdurchlass 3.5 bis 5.0 mm, Adernquerschnitt/ Klemmvermögen 0.14 bis 0.50 mm², Kunststoffgehäuse, Metallüberwurfmutter</p>	
H5141-0	6902720	H5241-0	6902820
<p>Konfektionierbare Kupplung, M8 x 1, gerade, 4-polig, Eindringtechnik, Leitungsdurchlass 4.0 bis 5.0 mm, Adernquerschnitt/ Klemmvermögen 0.14 bis 0.34 mm², Kunststoffgehäuse, Metallüberwurfmutter</p>		<p>Konfektionierbare Kupplung, M8 x 1, gewinkelt, 4-polig, Eindringtechnik, Leitungsdurchlass 4.0 bis 5.0 mm, Adernquerschnitt/ Klemmvermögen 0.14 bis 0.34 mm², Kunststoffgehäuse, Metallüberwurfmutter</p>	

FW-PRKPM0420-SA-S-0406

100002293



Konfektionierbare Kupplung,
M8 x 1, gerade, 4-polig,
Schraubklemmanschluss,
Leitungsdurchlass 4.0 bis 5.5 mm,
Adernquerschnitt/Klemmvermögen
0.14 bis 0.5 mm², Kunststoffgehäuse,
Metallüberwurfmutter

Anschlusszubehör

Maßbild	Typ	Ident-No.	
	LABEL-HOLDER-FLEX-PVC	100048170	PVC-Schildträger zur Kennzeichnung von Verbindungsleitungen (Serie TEL/TXL); für Leitungsdurchmesser: min. 5 mm; Abmessung 4 x 18 mm; Liefereinheit: 50 Stk. pro Verpackung