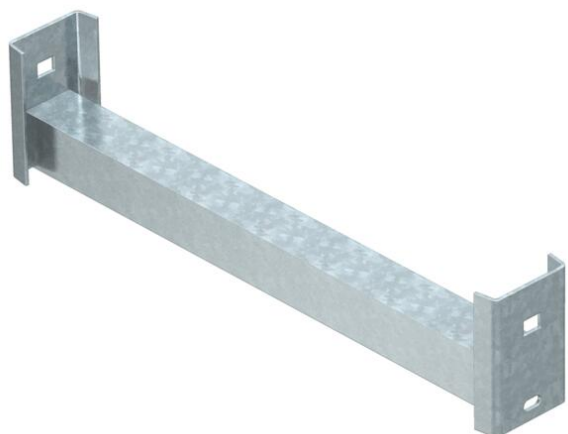


# Technisches Datenblatt

Sprosse WSK 40

Artikelnummer: 6008100



Winkelprofilsprosse für den Einsatz in schweren Steigeleitern und in IS 8-Stiel.  
Die maximale Sprossenbelastung beträgt 250 kg.



**St** Stahl

**FT** tauchfeuerverzinkt

## Stammdaten

Artikelnummer	6008100
Bezeichnung 1	Winkelsprosse
Bezeichnung 2	für IS 8-Stiel
Hersteller	OBO
Dimension	B954mm
Farbe	zink
Werkstoff	Stahl
Oberfläche	tauchfeuerverzinkt
Oberflächennorm	DIN EN ISO 1461
Kleinste VK-Einheit	1
Mengeneinheit	Stück
Gewicht	272 kg
Gewichtseinheit	kg/100 St.

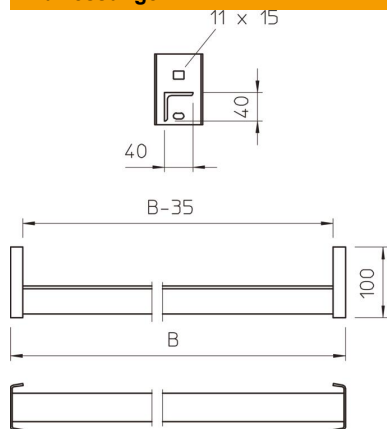
# Technisches Datenblatt

## Sprosse WSK 40

Artikelnummer: 6008100



### Abmessungen



Abmessung BxH	40 x 40 mm
Länge	954 mm
Breite	954 mm
Höhe	100 mm

### Technische Daten

Materialstärke	4 mm
----------------	------