

Technisches Datenblatt

Endstück, für Geräteeinbaukanal Rapid 80 Typ GS-70170

Artikelnummer: 6277673



Endstück für GS Geräteeinbaukanal.



St Stahl

FS bandverzinkt

Stammdaten

Artikelnummer	6277673
Bezeichnung 1	Endstück
Hersteller	OBO
Dimension	70x170x10
Farbe	zink
Werkstoff	Stahl
Oberfläche	bandverzinkt
Oberflächennorm	DIN EN 10346
Kleinste VK-Einheit	1
Mengeneinheit	Stück
Gewicht	12,9 kg
Gewichtseinheit	kg/100 St.

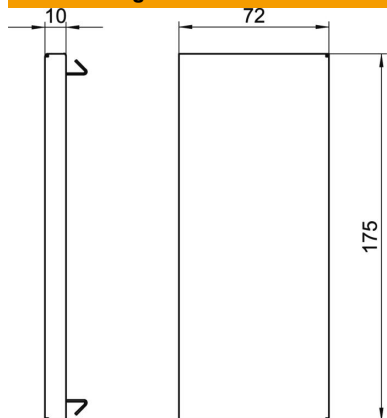
Technisches Datenblatt

Endstück, für Geräteeinbaukanal Rapid 80 Typ GS-70170

Artikelnummer: 6277673



Abmessungen



Länge	10 mm
Breite	175 mm
Höhe	72 mm

Technische Daten

Ausführung	universal
Befestigungsart	aufrastbar
für Kanalbreite	170 mm
für Kanalhöhe	70 mm
Geeignet für	links/rechts
Halogenfrei	ja
Schnittkaschierung	ja
Schutzart	IP30
Schutzfolie	nein
Schutzgrad IK-Code	IK10
Temperatureinsatzbereich max.	60 °C
Temperatureinsatzbereich min.	-25 °C