



Zur Wand- und Deckenbefestigung von individuellen Montagen.



St

Stahl

FT

tauchfeuerverzinkt

Stammdaten

Artikelnummer	6350054
Typ	CM3518 KP FT
Bezeichnung 1	Kopfplatte
Bezeichnung 2	für Profilschiene
Hersteller	OBO
Dimension	150x56x105
Werkstoff	Stahl
Oberfläche	tauchfeuerverzinkt
Oberflächennorm	DIN EN ISO 1461
Kleinste VK-Einheit	25
Mengeneinheit	Stück
Gewicht	42 kg
Gewichtseinheit	kg/100 St.
CO ₂ Fußabdruck (GWP) Cradle-to-Gate	1,0187 kg CO ₂ e / 1 Stück

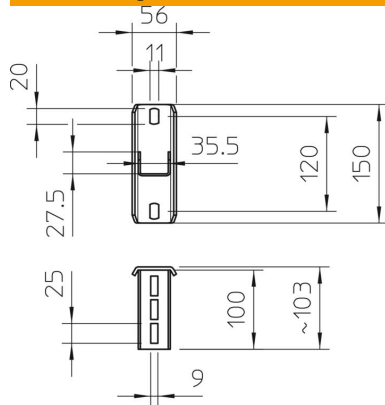
Technisches Datenblatt

Kopfplatte

Artikelnummer: 6350054



Abmessungen



Technische Daten

Ausführung	Schraubkopfplatte
Geeignet für Deckenbefestigung	ja
Geeignet für Konsolenbefestigung	nein
Geeignet für Profilformen	sonstige
Rostfreier Stahl, gebeizt	nein
Winkelbereich max.	90 mm
Winkelbereich min.	90 mm