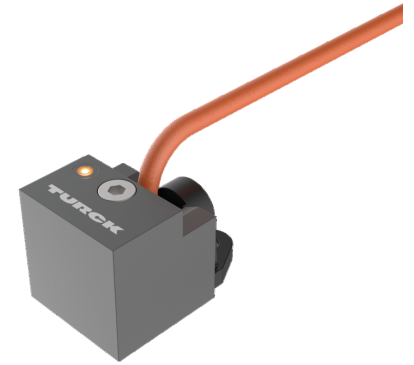
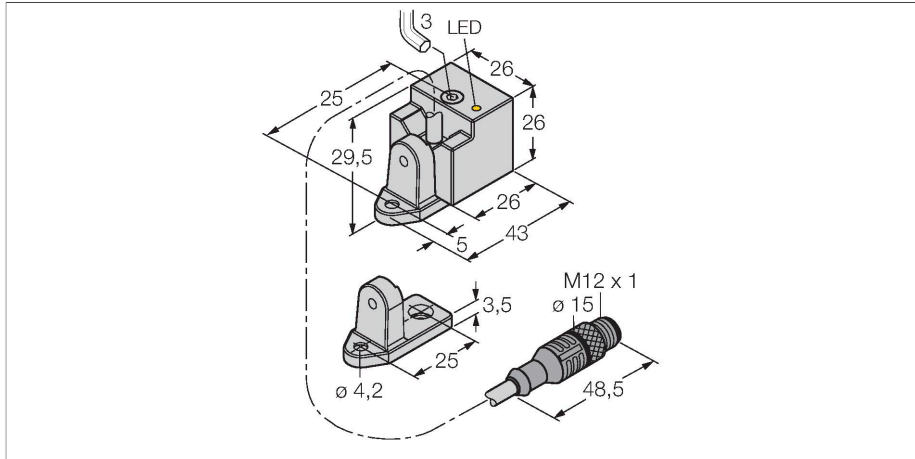


BI10-QN26-AD4X-0.15XOR-RS4.23/S100-S1589

Induktiver Sensor – mit erweitertem Temperaturbereich



Technische Daten

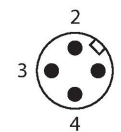
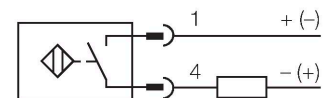
Typ	BI10-QN26-AD4X-0.15XOR-RS4.23/S100-S1589
Ident-No.	4470228
Bemerkung zum Produkt	für den Betrieb in Frankreich verwenden Sie bitte die Ausführung mit Halterung W/BF Ident.Nr. 4470229
Sonderausführung	maximale Umgebungstemperatur = 100 °C WeldGuard™ Beschichtung

Allgemeine Daten	
Bemessungsschaltabstand	10 mm
Einbaubedingung	bündig
Gesicherter Schaltabstand	$\leq (0,81 \times S_n)$ mm
Korrekturfaktoren	St37 = 1; Al = 0,3; Edelstahl = 0,7; Ms = 0,4
Wiederholgenauigkeit	≤ 2 % v. E.
Temperaturdrift	$\leq \pm 10$ % $\leq \pm 20$ %, $\geq +70$ °C
Hysterese	1...15 %

Elektrische Daten	
Betriebsspannung	10...65 VDC
Restwelligkeit	≤ 10 % U_{ss}
DC Bemessungsbetriebsstrom	≤ 100 mA
	siehe Deratingkurve
Reststrom	≤ 0.6 mA
Isolationsprüfspannung	≤ 0.5 kV
Kurzschlusschutz	ja / taktend
Spannungsfall bei I_o	≤ 5 V
Drahtbruchsicherheit / Verpolungsschutz	vollständig

Merkmale

- quaderförmig, Höhe 26mm
- aktive Fläche in 4 Richtungen positionierbar
- Kunststoff, PBT-GF30-V0
- LED mit hoher Leuchtkraft
- beschichtetes Gehäuse für Anwendungen im Schweißbereich
- für Temperaturen bis +100°C
- DC 2-Draht, 10...65 VDC
- Schließer
- Kabel mit Steckverbinder

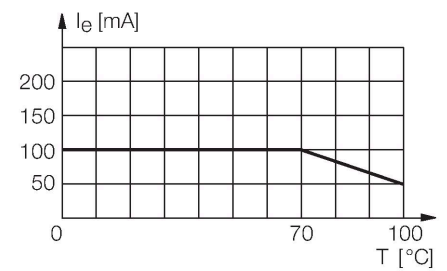


Funktionsprinzip

Induktive Sensoren erfassen berührungslos und verschleißfrei metallische Objekte. Dazu benutzen sie ein hochfrequentes elektromagnetisches Wechselfeld, das mit dem Erfassungsobjekt in Wechselwirkung tritt. Bei induktiven Sensoren wird dieses Feld von einem LC-Resonanzkreis mit einer Ferritkern-Spule erzeugt.

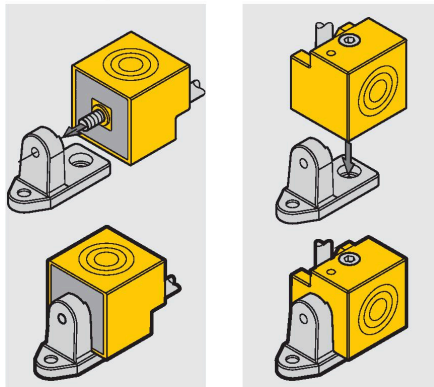
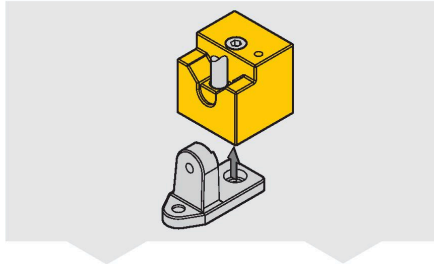
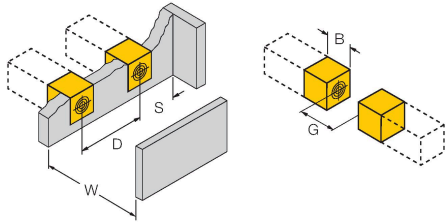
Technische Daten

Ausgangsfunktion	Zweidraht, Schließer, Zweidraht
kleinster Betriebsstrom	≥ 3 mA
Schaltfrequenz	0.5 kHz
Mechanische Daten	
Bauform	Quader, QN26
Abmessungen	43 x 26 x 26 mm
	aktive Fläche in 4 Richtungen positionierbar
Gehäusewerkstoff	Kunststoff, PBT-GF30-V0, weldguard beschichtet
Material Überwurfmutter	Metall, CuZn, PTFE beschichtet
Elektrischer Anschluss	Kabel mit Steckverbinder, M12 x 1
Kabelqualität	\varnothing 4.4 mm, Orange, Lif12Y11X, PUR, 0.15 m
Adernquerschnitt	2 x 0.34 mm ²
Umgebungsbedingungen	
Umgebungstemperatur	-25...+100 °C
Vibrationsfestigkeit	55 Hz (1 mm)
Schockfestigkeit	30 g (11 ms)
Schutzart	IP67
Schaltzustandsanzeige	LED, gelb
Im Lieferumfang enthalten	Wendewinkel



Montageanleitung

Einbauhinweise / Beschreibung



Abstand D	3 x B
Abstand W	3 x Sn
Abstand S	1.5 x B
Abstand G	6 x Sn
Abstand N	1 x B
Breite der aktiven Fläche B	26 mm

Montage mit Schrauben nach
 DIN 6912 Innensechskantschraube
 M4 x 30 im Lieferumfang enthalten.
 DIN 84 Schlitzschraube
 Nicht im Lieferumfang enthalten.