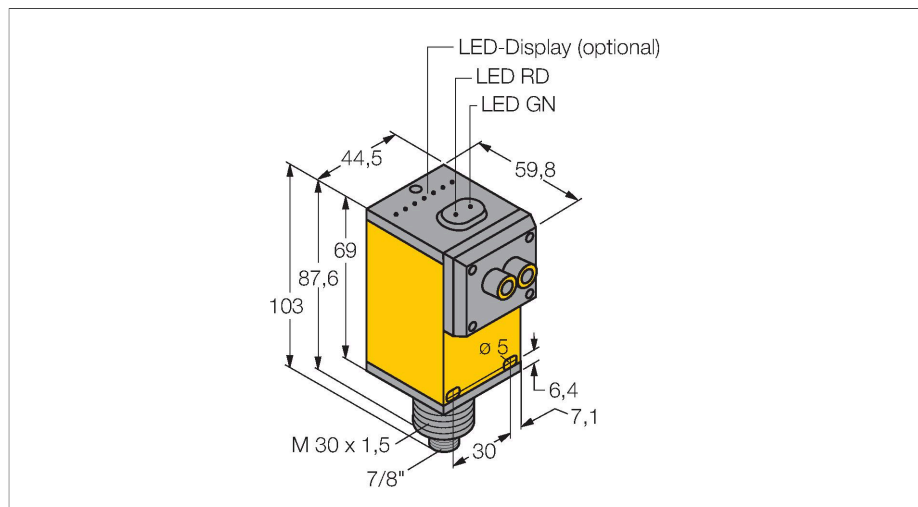


# Q45BW22FPQ

## Opto-Sensor – Lichtleiter-Sensor für Kunststofflichtleiter



### Merkmale

- Stecker, 7/8"
- Schutzart IP67
- Empfindlichkeit über Potentiometer einstellbar
- Adapterset PFK-B zum Anschluss von Kunststofflichtleitern separat erhältlich
- Betriebsspannung: 90...250 VAC
- Relaisausgang, Schließer (SPST)
- Hell- oder Dunkelschaltung über Wählschalter einstellbar

### Anschlussbild



### Technische Daten

Typ	Q45BW22FPQ
Ident-No.	3037017
<b>Optische Daten</b>	
Funktion	Lichtleiter-Sensor für Kunststofflichtleiter
Lichtleiterart	Kunststoff
Lichtart	Rot
Wellenlänge	660 nm
<b>Elektrische Daten</b>	
Betriebsspannung	90...250 VAC
Leerlaufstrom	≤ 50 mA
Ausgangsfunktion	Schließer, Relaisausgang
Bereitschaftsverzug	≤ 100 ms
Ansprechzeit typisch	< 2 ms
Einstellmöglichkeit	Potentiometer
<b>Mechanische Daten</b>	
Bauform	Quader, Q45
Abmessungen	60.5 x 44.5 x 101.6 mm
Gehäusewerkstoff	Kunststoff, Thermoplastischer Kunststoff
Linse	Kunststoff, Acryl
Elektrischer Anschluss	Steckverbinder, 7/8", PVC
Aderzahl	3
Umgebungstemperatur	-40...+70 °C
Relative Luftfeuchtigkeit	0...90 %
Schutzart	IP67
Besondere Merkmale	halten/verzögern Wash down

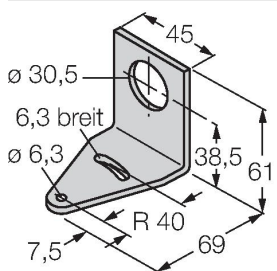
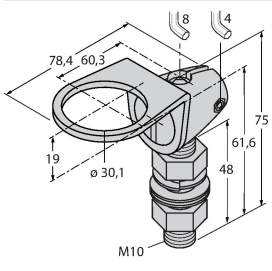
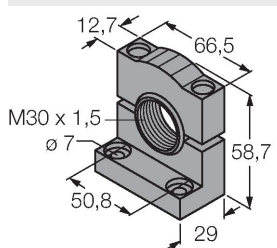
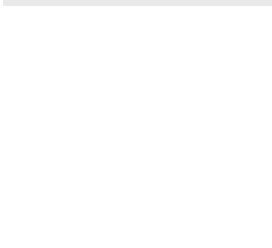
### Funktionsprinzip

Bei beengten Einbaubedingungen oder bei hohen Temperaturen, sind oft Glas- oder Kunststoff-Lichtwellenleiter die optimale Lösung. Lichtwellenleiter leiten das Licht vom Sensor zu einem entfernten Objekt. Mit Einzel-Lichtwellenleitern lassen sich Einweglichtschranken erzeugen, mit Gabel-Lichtwellenleitern Reflexionslichtschranken oder -taster.  
Reichweitenkurve  
Funktionsreserve in Abhängigkeit von der Reichweite

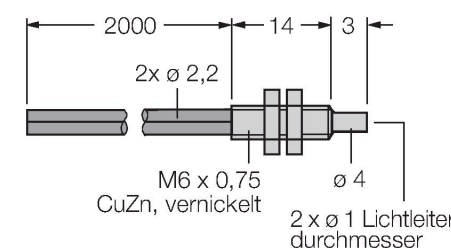
## Technische Daten

Betriebsspannungsanzeige	LED, grün
Schaltzustandsanzeige	LED, gelb
Fehlermeldung	LED, grün
Anzeige der Funktionsreserve	LED, rot
<b>Tests/Zulassungen</b>	
MTTF	67 Jahre nach SN 29500 (Ed. 99) 40 °C
Zulassungen	CE, cURus, CSA

## Montagezubehör

<b>SMB30A</b> 	<b>3032723</b> Montagewinkel, rechteckig, Edelstahl, für Sensoren mit 30mm Gewinde	<b>SMB30FAM10</b> 	<b>3011185</b> Montagewinkel, Edelstahl, für 30mm-Gewinde, Gewinde M10 x 1,5
<b>SMB30SC</b> 	<b>3052521</b> Montagehalterung, PBT-schwarz, für Sensoren mit 30-mm-Gewinde, ausrichtbar	<b>PFK-B</b> 	<b>3093520</b> Adapter-Set mit je 4 Adaptern zum Anschluss von Kunststofflichtleitern an Q45-Lichtleitersensoren

## Funktionszubehör

Maßbild	Typ	Ident-No.	
	PBT46U	3025967	Kunststoff-Lichtwellenleiter, Betriebsart: Lichttaster, Gewindehülse M3 x 0,75 mm, konfektionierbarer Leiter ohne Endstück, Außenmantel aus Polyethylen, Umgebungstemperatur -30 °C...+70 °C

Maßbild	Typ	Ident-No.	
	PIT46U	3026034	Kunststoff-Lichtwellenleiter, Betriebsart: Lichtschranke, Gewindehülse M3 x 0.5, konfektionierbarer Leiter ohne Endstück, Außenmantel aus Polyethylen, Umgebungstemperatur -30 °C...+70 °C

