

Anbausteckdose Kleinspannung - geneigte Ausführung Flansch 100x92 Befestigung 85x77

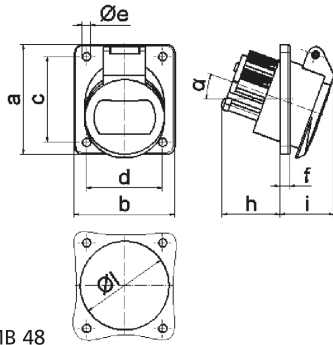


| Artikelbeschreibung | |
|--------------------------|---------------------------------------|
| BALS-Art.-Nr | 4238 |
| EAN | 4024941042383 |
| Produktgruppe | Kleinspannungs-Anbausteckdose geneigt |
| Stromstärke | 32A |
| Polzahl | 2p |
| Anordnung der Phasen | 2P |
| Lage des Schutzkontaktes | 10h |
| Spannung | 20 bis 25 und 40 bis 50V |

| Artikelbeschreibung | |
|--------------------------------|--|
| Frequenz | DC |
| Schutzart | IP44 |
| Kennfarbe | grau |
| Gerätefarbe | Klappdeckel grau RAL 7035, Gehäuse grau RAL 7035 |
| Anschlusstechnik | mit Schraubklemme |
| Maximaler Leiterquerschnitt | 10,0 qmm |
| Kabeleinführung | sonstige |
| Geräte-Höhe | 100mm |
| Geräte-Breite | 92mm |
| Geräte-Tiefe | 70mm |
| Flanschmaß vertikal in mm | 100mm |
| Flanschmaß horizontal in mm | 92mm |
| Bohrlochabstand vertikal in mm | 85mm |
| Bohrlochabstand horizontal in | 77mm |
| Gehäusematerial | Polyamid |
| Kontakte | der Kontaktträger ist aus Polyamid, die Kontakte sind Messing vernickelt |

| Zusätzliche technische Informationen | |
|---|-------------------------|
| | Die Neigung beträgt 20° |

| Logistikdaten | |
|----------------|------------------|
| Einzelgewicht | 0,165 kg / Stück |
| Verpackungsart | Tüte |
| Inhaltsmenge | 1 ST |
| EAN | 4024941042383 |
| Länge | 70 mm |
| Breite | 92 mm |
| Höhe | 100 mm |
| Gewicht | 0,166 kg |
| Volumen | 644 ccm |
| Verpackungsart | Karton |
| Inhaltsmenge | 10 ST |
| EAN | 4024941837224 |
| Länge | 245 mm |
| Breite | 177 mm |
| Höhe | 185 mm |
| Gewicht | 1,783 kg |
| Volumen | 7.140 ccm |



16 MB 48

| Ampere Polzahl | 16 2 | 16 3 | 32 2 | 32 3 | | |
|----------------------------|---------|---------|---------|---------|--|--|
| a | 100,0 | 100,0 | 100,0 | 100,0 | | |
| b | 92,0 | 92,0 | 92,0 | 92,0 | | |
| c | 85,0 | 85,0 | 85,0 | 85,0 | | |
| d | 77,0 | 77,0 | 77,0 | 77,0 | | |
| e ø | 5,2 | 5,2 | 5,2 | 5,2 | | |
| f | 6,0 | 6,0 | 6,0 | 6,0 | | |
| h | 36,0 | 36,0 | 36,0 | 36,0 | | |
| i | 35,0 | 35,0 | 35,0 | 35,0 | | |
| α | 20° | 20° | 20° | 20° | | |
| l ø | 55,0 | 55,0 | 55,0 | 55,0 | | |
| Leiter mm ² min | 4 | 4 | 4 | 4 | | |
| Leiter mm ² max | 10 | 10 | 10 | 10 | | |