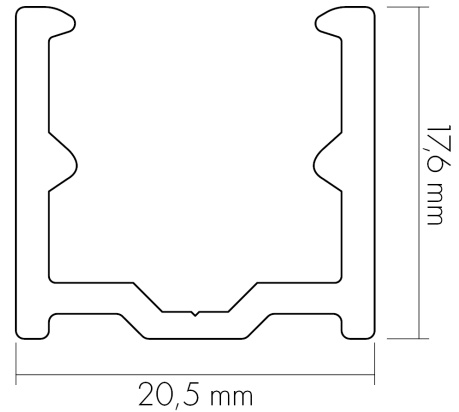


Flexible Neon LED 1516 Clip 2cm 10-Set

Zubehör für Flexible Neon LED SMD



Artikelnummer	5022518191
GTIN	4044538076454

SICHERHEITSEIGENSCHAFTEN

CE-Kennzeichnung	ja
------------------	----

MAßE UND GEWICHT

Länge	20 mm
Breite	20,5 mm
Höhe	17,6 mm
Gewicht	5 g
Gewicht (Set)	53 g

MATERIAL UND FARBE

Werkstoff	Aluminium
Farbe	silber

SONSTIGE EIGENSCHAFTEN

Art des Zubehörs/Ersatzteils	Befestigungsclip
Entsorgung	kommunaler Wertstoffhof bzw. regionale Bestimmungen



Eine Haftung für die von uns gelieferte Ware ist jedoch bei Vorliegen von natürlicher Abnutzung, Verschleiß sowie Verbrauch, insbesondere bei Betriebsmitteln LEDs etc. grundsätzlich ausgeschlossen und zwar auch dann, wenn diese bei Lieferung bereits mit der Ware verbunden sind. Angaben zur durchschnittlichen Lebensdauer und Lichtfarben dienen nur der Orientierung, sind unverbindlich und stellen keine Beschaffenheitsvereinbarung dar. Technische und gestalterische Änderungen im Zuge stetiger Produktentwicklungen vorbehalten. nobile AG – Orber Straße 16 - 60386 Frankfurt/M. Germany – www.nobile.de

Stand
21.05.2025
19:20:32