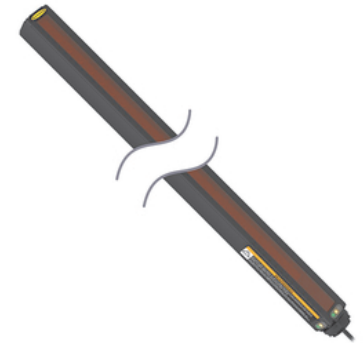
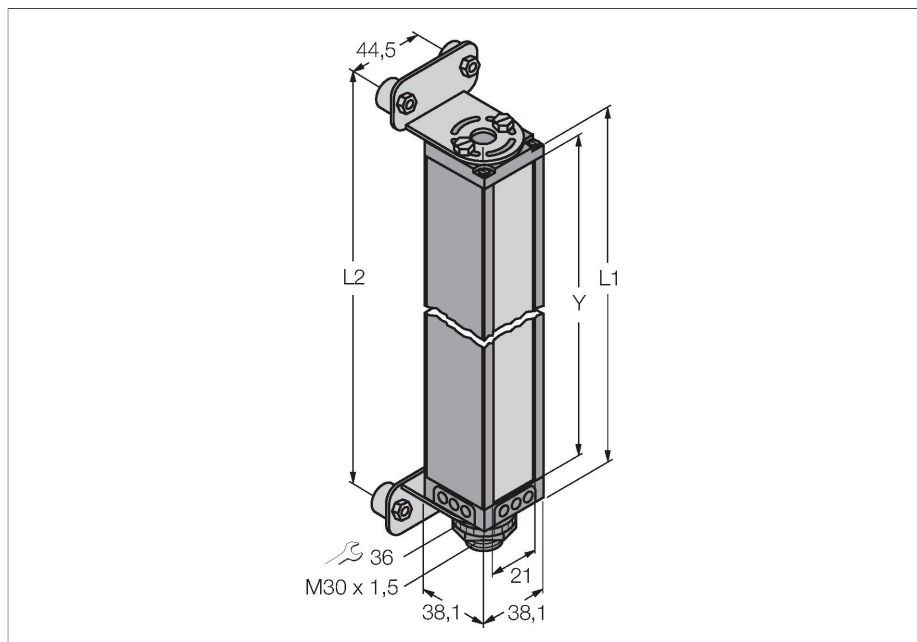


# MAE2432Q

## Messender Lichtvorhang – Sender



### Merkmale

- 150 mm Kabel mit Stecker, M12 x 1, 8-polig
- Überwachungsfeldhöhe (Y): 600 mm
- Auflösung: 9.5 mm
- Reichweite: 6.1 m
- Betriebsspannung: 16...30 VDC

### Funktionsprinzip

Zur präzisen Überwachung, Prüfanwendungen wie Dimensionierung oder Profilerfassung, Kanten- und Mittenführungen bis hin zur Locherfassung sind messende Lichtvorhänge optimal geeignet. Jedes System besteht aus einem Sender und einem Empfänger, der über zwei umschaltbare Schaltausgänge verfügt. Ausserdem ist die Datenübertragung auch über RS485. Das Gerät kann mittels Software über den PC parametrieren werden. Die Reaktionszeiten sind von der Messfeldhöhe und dem eingestellten Scanmodus abhängig. Nähere Informationen hierzu sind der Bedienungsanleitung zu entnehmen.

### Technische Daten

|                          |   |
|--------------------------|---|
| Typ                      | MAE2432Q                                  |
| Ident-No.                | 3087729                                   |
| <b>Optische Daten</b>    |   |
| Funktion                 | Einweglichtschranke (Sender)              |
| Betriebsart              | Sender                                    |
| Lichtart                 | IR  |
| Optische Auflösung       | 9.5 mm                                    |
| Reichweite               | 0...6100 mm                               |
| Überwachungsfeldhöhe     | 600 mm                                    |
| Anzahl der Strahlen      | 64  |
| <b>Elektrische Daten</b> |   |
| Betriebsspannung         | 16...30 VDC                               |
| Verpolungsschutz         | ja  |
| Ansprechzeit typisch     | < 18.4 ms                                 |
| <b>Mechanische Daten</b> |   |
| Bauform                  | Quader, Mini Array                        |
| Abmessungen              | 38.1 x 38.1 x 689 mm                      |
| Gehäusewerkstoff         | Metall, AL                                |
| Linse                    | Kunststoff, Acryl                         |
| Elektrischer Anschluss   | Kabel mit Steckverbinder, M12 x 1, 0.15 m |
| Aderzahl                 | 8   |
| Umgebungstemperatur      | -40...+70 °C                              |

## Technische Daten

|                          |                        |
|--------------------------|------------------------|
| Schutzart                | IP65                   |
| <b>Tests/Zulassungen</b> |                        |
| Zulassungen              | CE                     |
| Zulassungen              | CE<br>cULus Recognized |

## Anschlusszubehör

| Maßbild | Typ         | Ident-No. |   |
|---------|-------------|-----------|---|
|         | RKS8T-2/TEL | 6625446   | Anschlussleitung, M12-Kupplung, gerade, 8-polig, Leitungslänge: 2m, Mantelmaterial: PVC schwarz; geschirmt; cULus-Zulassung; andere Leitungslängen und Ausführungen lieferbar, siehe <a href="http://www.turck.com">www.turck.com</a>     |
|         | WKS8T-2/TEL | 6625449   | Anschlussleitung, M12-Kupplung, gewinkelt, 8-polig, Leitungslänge: 2m, Mantelmaterial: PVC, schwarz; geschirmt; cULus-Zulassung; andere Leitungslängen und Ausführungen lieferbar, siehe <a href="http://www.turck.com">www.turck.com</a> |