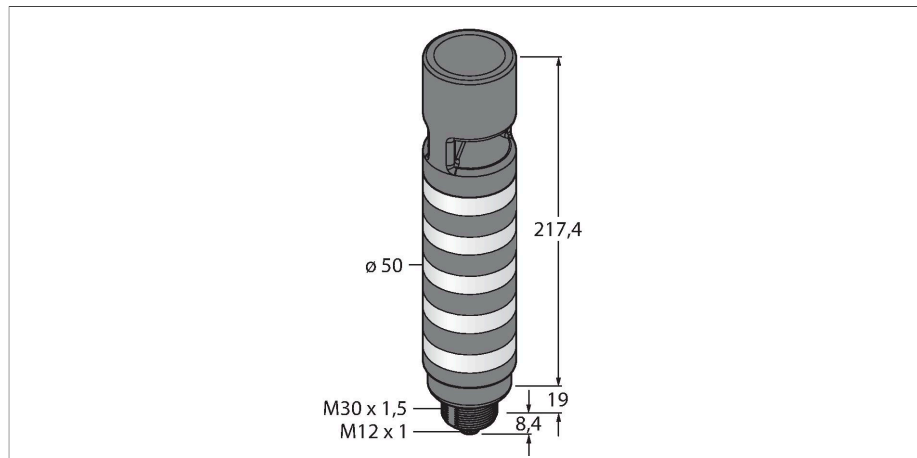


TL50BL5AOSIKQ

LED-Anzeige – Signalsäule



Merkmale

- Schwarzes Kunststoffgehäuse
- Schutzart IP67
- Schutz gegen elektromagnetische und hochfrequente Störungen
- Flexible Anzeige durch RGB-LEDs
- Ansteuerung von benutzerdefinierten oder vordefinierten Lichtfarben
- Blinkfunktion, Alternierung, zweifarbige Darstellung und Intensitätskontrolle
- Ansteuerung und Parametrierung ausschließlich über IO-Link
- Signaltongebner: Omnidirektional, gedichtet, Dauerton mit einstellbarer Intensität max. 95 dB

Technische Daten

| | |
|------------------------------------|--|
| Typ | TL50BL5AOSIKQ |
| Ident-No. | 3805009 |
| Signal- und Anzeigedaten | |
| Einsatzzweck | LED Anzeigeleuchte |
| Funktion | Signalsäule |
| Lichtart | RGB |
| Dimmbar | Programmierbar |
| Merkmale Farbe 1 | RGB, Programmierbar |
| Tonsignal | Dauerton mit einstellbarer Intensität, 95 dB |
| Elektrische Daten | |
| Betriebsspannung | 12...30 VDC |
| DC Bemessungsbetriebsstrom | ≤ 125 mA |
| Betriebsspannung | 21...27 VAC |
| AC Bemessungsbetriebsstrom | ≤ 100 mA |
| Max. Stromaufnahme pro Farbe | 100 mA |
| Max. Stromaufnahme Signaltongebner | 45 mA |
| Kommunikationsprotokoll | IO-Link |
| Eingangstyp | Kommunikationsprotokoll |
| Ansprechzeit typisch | < 20 ms |
| IO-Link | |
| IO-Link Spezifikation | V 1.1 |
| Kommunikationsmodus | COM 2 (38.4 kBaud) |
| Prozessdatenbreite | 16 bit |
| Frametyp | Type_2_2 |
| Funktion Pin 4 | IO-Link |
| Maximale Leitungslänge | 20 m |

Anschlussbild



Funktionsprinzip

Die TL50 Pro IO-Link Signalsäulen sorgen für deutlich sichtbare Statusanzeigen und eine klare Bedienerführung innerhalb der gesamten Anlage. Jede Signalsäule ist aus RGB-LED-Elementen, mit oder ohne Signaltongebner konfiguriert und in wenigen Schritten betriebsfertig installiert – egal ob direkt an der Maschine, am Schaltschrank oder an zu überwachenden Standorten innerhalb der Fertigungslinien. Über eine IO-Link Schnittstelle werden die jeweiligen RGB-LED-Elemente parametrierbar. Dabei lassen sich vordefinierte Farben sowie benutzerdefinierte Farben im RGB-Farbraum mit oder ohne Leuchtanimationen ansteuern. Zu den Leuchtanimationen gehören eine Blinkfunktion, Intensitätskontrolle, Rotation, Alternierung und zweifarbige Darstellung. Gegenüber den Standard TL50 Varianten lassen sich mit den TL50 Pro IO-Link Signalsäulen eine Vielzahl von Modellen mit nur einer einzigen Anzeige realisieren.

Technische Daten

| | |
|---------------------------|------------------------------|
| In SIDI GSDML enthalten | Ja |
| Mechanische Daten | |
| Kaskadierbar | Nein |
| Bauform | Glattrohr, TL50BL |
| Abmessungen | Ø 50 x 244.8 mm |
| Gehäusewerkstoff | Kunststoff, ABS, schwarz |
| Fensterwerkstoff | Polycarbonat, klar |
| Elektrischer Anschluss | Steckverbinder, M12 x 1, PVC |
| Aderzahl | 4 |
| Umgebungstemperatur | -20...+50 °C |
| Relative Luftfeuchtigkeit | 0...95 % |
| Schutzart | IP67 |
| Tests/Zulassungen | |
| Zulassungen | CE, UL listed |

Montagezubehör

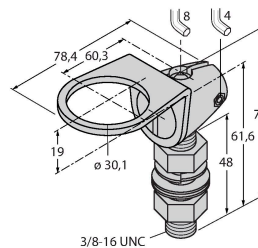
SMB30A 3032723

Montagewinkel, rechteckig,
Edelstahl, für Sensoren mit 30mm
Gewinde



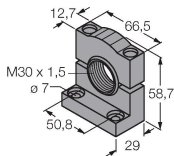
SMB30FA 3074005

Montagewinkel; Werkstoff VA 1.4401



SMB30SC 3052521

Montagehalterung, PBT-schwarz,
für Sensoren mit 30-mm-Gewinde,
ausrichtbar



Anschlusszubehör

| Maßbild | Typ | Ident-No. | |
|---------|---------------|-----------|--|
| | RKC4.4T-2/TEL | 6625013 | Anschlussleitung, M12-Kupplung, gerade, 4-polig, Leitungslänge: 2 m, Mantelmaterial: PVC, schwarz; cULus- Zulassung |



| Maßbild | Typ | Ident-No. | |
|---------|-----|-----------|--|
|---------|-----|-----------|--|

WKC4.4T-2/TEL

6625025

Anschlussleitung, M12-Kupplung, gewinkelt, 4-polig, Leitungslänge: 2 m, Mantelmaterial: PVC, schwarz; cULus-Zulassung

