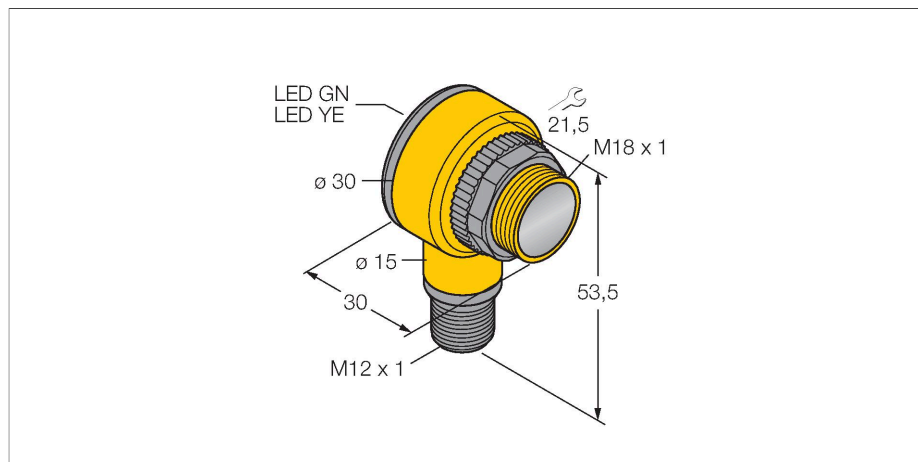


# T18S2P6LPQ

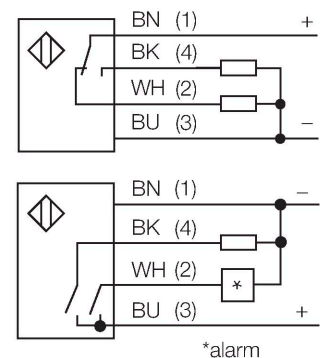
## Opto-Sensor – Reflexionslichtschranke mit Polarisationsfilter



### Merkmale

- Stecker, M12 x 1, 4-polig
- Schutzart IP67/IP69K
- Umgebungstemperatur: -40...+70° C
- Wahlweise hell/dunkelschaltend oder hell-schaltend mit Alarmfunktion
- Betriebsspannung: 10...30 VDC
- PNP-Schaltausgang, Wechsler

### Anschlussbild

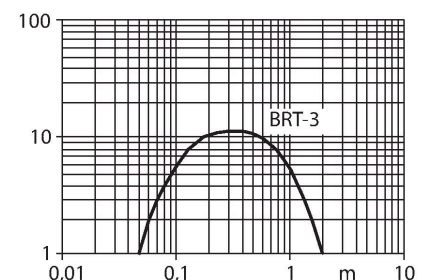


### Technische Daten

|                                     |  |
|-------------------------------------|--|
| Typ                                 | T18S2P6LPQ                               |
| Ident-No.                           | 3045162                                  |
| <b>Optische Daten</b>               |  |
| Funktion                            | Reflexionsschranke                       |
| Betriebsart                         | Polarisiert                              |
| Reflektor im Lieferumfang enthalten | Nein                                     |
| Lichtart                            | Rot-polarisiert                          |
| Wellenlänge                         | 680 nm                                   |
| Reichweite                          | 50...2000 mm                             |
| <b>Elektrische Daten</b>            |  |
| Betriebsspannung                    | 10...30 VDC                              |
| Leerlaufstrom                       | ≤ 25 mA                                  |
| Kurzschlusschutz                    | ja / taktend                             |
| Verpolungsschutz                    | ja                                       |
| Ausgangsfunktion                    | anschlussprogrammierbar, PNP             |
| Schaltfrequenz                      | ≤ 160 Hz                                 |
| Bereitschaftsverzug                 | ≤ 100 ms                                 |
| Ansprechzeit typisch                | < 3 ms                                   |
| Überstromauslösung                  | > 220 mA                                 |
| <b>Mechanische Daten</b>            |  |
| Bauform                             | Quader mit Gewinde, T18                  |
| Abmessungen                         | Ø 18 x 30 x 30 x 54 mm                   |
| Gehäusewerkstoff                    | Kunststoff, Thermoplastischer Kunststoff |
| Linse                               | Kunststoff, Acryl                        |
| Elektrischer Anschluss              | Steckverbinder, M12 x 1, PVC             |
| Aderzahl                            | 4  |
| Umgebungstemperatur                 | -40...+70 °C                             |

### Funktionsprinzip

Bei Reflexionslichtschranken befinden sich Sender und Empfänger in demselben Gehäuse. Der Lichtstrahl des Senders wird auf einen Reflektor gerichtet und von diesem auf den Empfänger zurückgeworfen. Ein Objekt wird detektiert, wenn es diesen Lichtstrahl unterbricht. Reflexionslichtschranken zeichnen sich durch guten Kontrast und große Funktionsreserve aus. Außerdem muss nur ein Gerät installiert und verdrahtet werden. Reichweitenkurve Funktionsreserve in Abhängigkeit von der Reichweite



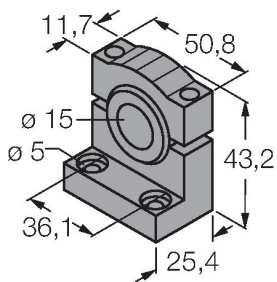
## Technische Daten

|                              |  |
|------------------------------|--|
| Schutzart                    | IP67<br>IP69                                   |
| Besondere Merkmale           | Chemikalienbeständig<br>gekapselt<br>Wash down |
| Betriebsspannungsanzeige     | LED, grün                                      |
| Schaltzustandsanzeige        | LED, gelb                                      |
| Fehlermeldung                | LED, grün, blinkend                            |
| Anzeige der Funktionsreserve | LED  |
| Alarmanzeige                 | LED gelb blinkend                              |
| <b>Tests/Zulassungen</b>     |  |
| Zulassungen                  | CE, UL, CSA                                    |

## Montagezubehör

SMB1815SF

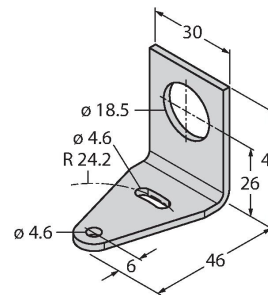
3053279



Montagewinkel, PBT-schwarz, für PICO-GUARD Points

SMB18A

3033200



Montagehalterung, rechtwinklig, Edelstahl, für Sensoren mit 18-mm-Gewinde

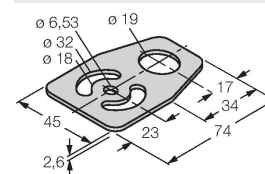
SMB18FM

3079421

Montagehalterung, Zylinde, schwarz, M22 x1,5 mm Außengewinde, Innengewinde M18 x 1, für Sensoren mit 18 mm Gewinde

SMBAMS18P

3073134



Montageplatte, Edelstahl, für Sensoren mit 18mm Gewinde

## Anschlusszubehör

| Maßbild | Typ           | Ident-No. |  |
|---------|---------------|-----------|--|
|         | RKC4.4T-2/TEL | 6625013   | Anschlussleitung, M12-Kupplung, gerade, 4-polig, Leitungslänge: 2m, Mantelmaterial: PVC, schwarz; cULus-Zulassung; andere Leitungslängen und Ausführungen lieferbar, siehe <a href="http://www.turck.com">www.turck.com</a>    |
|         | WKC4.4T-2/TEL | 6625025   | Anschlussleitung, M12-Kupplung, gewinkelt, 4-polig, Leitungslänge: 2m, Mantelmaterial: PVC, schwarz; cULus-Zulassung; andere Leitungslängen und Ausführungen lieferbar, siehe <a href="http://www.turck.com">www.turck.com</a> |

## Funktionszubehör

| Maßbild | Typ   | Ident-No. |   |
|---------|-------|-----------|---|
|         | BRT-3 | 3016164   | Runder Reflektor, Reflexionsfaktor 1.0, Werkstoff Acryl, Umgebungstemperatur -20...+60 °C |