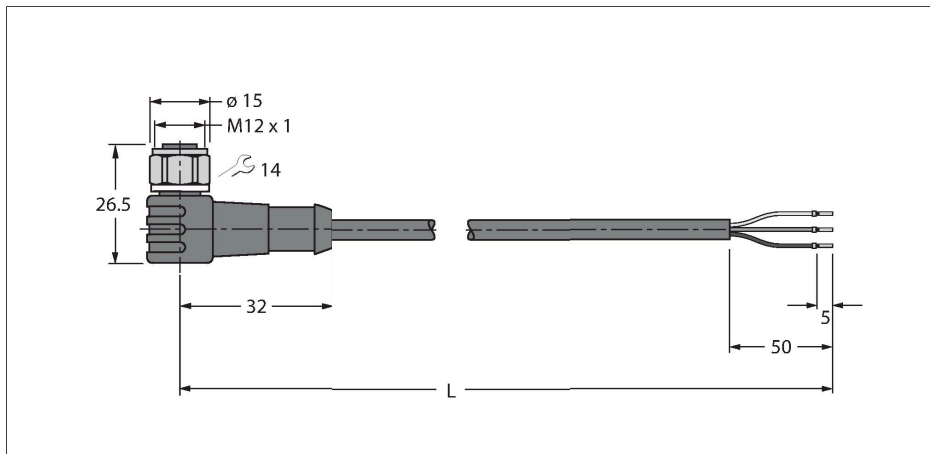


# WKCV4T-10/TFW

## Aktuator- und Sensorleitung / PP-EPDM – Anschlussleitung



### Merkmale

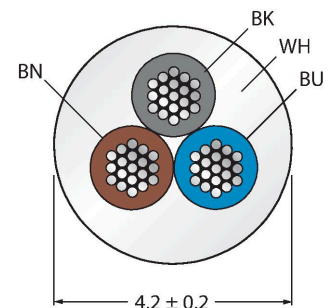


- M12-Kupplung, gewinkelt, 3-polig
- Überwurfmutter/-schraube in Edelstahl
- Mantelmaterial: PP-EPDM
- Mantelfarbe: weiß
- Beständig gegen Säuren und Laugen
- Beständig gegen Reinigungs- und Desinfektionsmittel
- Hydrolysefest gemäß DIN EN 60068-2-78
- Silikon- und PVC-frei
- Halogenfrei gemäß DIN EN 50267-2-1, IEC 60754-1, VDE 0482-267-2-1
- Zulassungen: Ecolab, FDA
- RoHS- und REACH-konform
- Schutzart IP67, IP69K
- Leitungslänge: 10 Meter

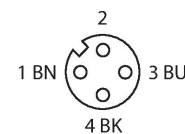
### Technische Daten

|   |  |
|---|--|
| Typ   | WKCV4T-10/TFW  |
| Ident-No.                                   | 6935397  |
| Steckverbinder A                            | Kupplung, M12x1, gewinkelt                             |
| Polzahl                                     | 3  |
| Kontakte                                    | Messing, CuZn, vergoldet                               |
| Kontaktträger                               | Kunststoff, PP, Weiß                                   |
| Griffkörper                                 | Kunststoff, PP, Weiß                                   |
| Überwurfmutter/-schraube                    | Edelstahl, V4A   |
| Dichtung                                    | Kunststoff, FPM/FKM                                    |
| Anzugsdrehmoment                            | 0.8 ... 1 Nm<br>(Max. Wert des Gegenstückes beachten!) |
| Mechanische Lebensdauer                     | > 100 Steckzyklen                                      |
| Verschmutzungsgrad                          | 3  |
| Schutzart                                   | IP67, IP69K, nur im verschraubten Zustand              |
| <b>Leitung</b>                              |  |
| Leitungsdurchmesser                         | Ø 4.2 mm ±0.20   |
| Leitungslänge                               | 10 m   |
| Leitungsmantel                              | PP-EPDM, Weiß  |
| Aderisolierung                              | PE   |
| Aderquerschnitt                             | 3 x 0.34 mm <sup>2</sup>                               |
| Litzenaufbau                                | 42 x 0.1 mm  |
| Aderfarben                                  | BN, BU, BK   |
| <b>Elektrische Eigenschaften bei +20 °C</b> |  |
| Bemessungsspannung                          | 250 V  |
| Prüfspannung                                | 500 V  |
| Strombelastbarkeit                          | 4 A  |
| Durchgangswiderstand                        | max. 57 Ω/km   |

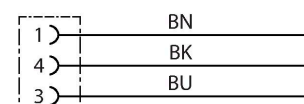
### Leitungsquerschnitt



### Kontaktbelegung



### Schaltplan



## Technische Daten

### Mechanische und chemische Eigenschaften

|   |                              |
|---|------------------------------|
| Biegeradius (ortsfeste Verlegung)       | $\geq 5 \times \varnothing$  |
| Biegeradius (flexibler Einsatz)         | $\geq 10 \times \varnothing$ |
| Umgebungstemperatur im ruhenden Zustand | -40...+105 °C                |
| Umgebungstemperatur in Bewegung         | 0...+80 °C                   |

## Montagezubehör

|                      |         |
|----------------------|---------|
| TORQUE-WRENCH-SET-AS | 6936170 |
|----------------------|---------|

Drehmomentschlüsselset; Griff mit einstellbarem Drehmoment 0.4 - 1.0 Nm, Einstellwerkzeug Drehmoment, Gabelschlüssel für M8 (SW9), Gabelschlüssel für M12 (SW14)