

K50APT2WGBF2Q

Pick-to-Light – Bestückungssensor

Kapazitiver Taster



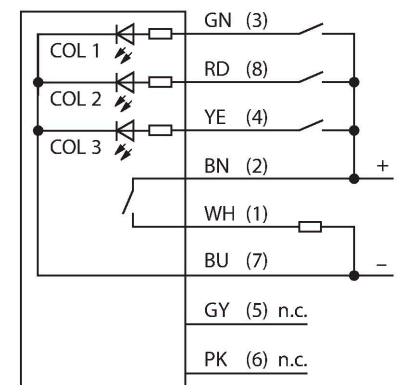
Technische Daten

Typ	K50APT2WGBF2Q
Ident-No.	3800698
Signal- und Anzeigedaten	
Einsatzzweck	Pick-to-Light
Funktion	Berührungstaster
Lichtart	Weiß Grün Blau
Tasterfunktion	Tastend
Merkmale Farbe 1	Weiß, durchgehend an
Merkmale Farbe 2	Grün, 29 Im
Merkmale Farbe 3	Blau
Besondere Merkmale	Wash down
Elektrische Daten	
Betriebsspannung	12...30 VDC
DC Bemessungsbetriebsstrom	≤ 150 mA
Max. Stromaufnahme pro Farbe	75 mA
Ausgangsfunktion	Schließer, PNP
Eingangstyp	PNP
Ansprechzeit typisch	< 50 ms
Mechanische Daten	
Bauform	Halbkugel, K50
Abmessungen	Ø 50 x 66 mm
Gehäusewerkstoff	Kunststoff, PC, schwarz
Fensterwerkstoff	Polycarbonat, diffus
Elektrischer Anschluss	Steckverbinder, M12 x 1, PVC

Merkmale

- Schutzart IP67 / IP69K
- 8-poliger Steckverbinder, M12x1
- Farben: Weiß (COL 1), Grün (COL 2), Blau (COL 3)
- PNP-Schaltausgang, Schließer
- Kapazitiver Taster der zweiten Generation
- Hohe Unempfindlichkeit gegenüber Falschbetätigung durch Spritzwasser, Reinigungsmittel, Öle und andere Fremdstoffe

Anschlussbild



Funktionsprinzip

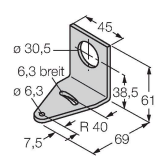
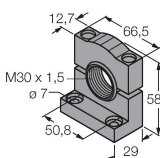
Der Bestückungssensor K50 ist für viele Montage- und Bestückungsanwendungen geeignet. Die gesamte Kuppel stellt die gut sichtbare LED-Beleuchtung dar. Das Gerät besitzt je nach Ausführung zwei Anzeigefarben: Farbe 1 zeigt den deaktivierten Zustand, Farbe 2 den aktivierten Zustand. Da das Gerät über keinerlei Eingänge verfügt, erfolgt ein Farbwechsel ausschließlich über Berührung des Sensors (Aktivierung). Geräte mit Haltefunktion

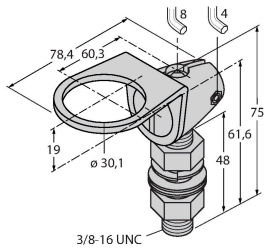
Technische Daten

behalten den aktivierten Zustand auch dann bei, wenn die Berührung endet.

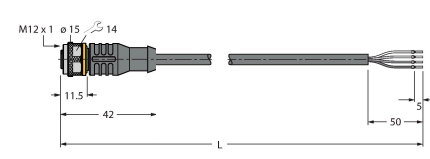
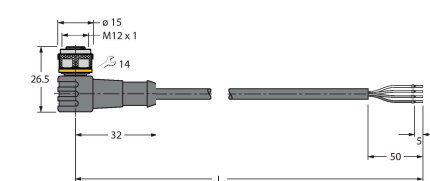
Aderzahl	8
Umgebungstemperatur	-40...+50 °C
Relative Luftfeuchtigkeit	0...90 %
Schutzart	IP67 IP69
Tests/Zulassungen	
MTTF	146 Jahre nach SN 29500 (Ed. 99) 40 °C
Zulassungen	CE, cULus listed

Montagezubehör

SMB30A	3032723	SMB30SC	3052521
 <p>Montagewinkel, rechteckig, Edelstahl, für Sensoren mit 30mm Gewinde</p>		 <p>Montagehalterung, PBT-schwarz, für Sensoren mit 30-mm-Gewinde, ausrichtbar</p>	

SMB30FA	3074005
 <p>Montagewinkel; Werkstoff VA 1.4401</p>	

Anschlusszubehör

Maßbild	Typ	Ident-No.	
	RKC4.4T-2/TEL	6625013	Anschlussleitung, M12-Kupplung, gerade, 4-polig, Leitungslänge: 2 m, Mantelmaterial: PVC, schwarz; cULus-Zulassung
	WKC4.4T-2/TEL	6625025	Anschlussleitung, M12-Kupplung, gewinkelt, 4-polig, Leitungslänge: 2 m, Mantelmaterial: PVC, schwarz; cULus-Zulassung