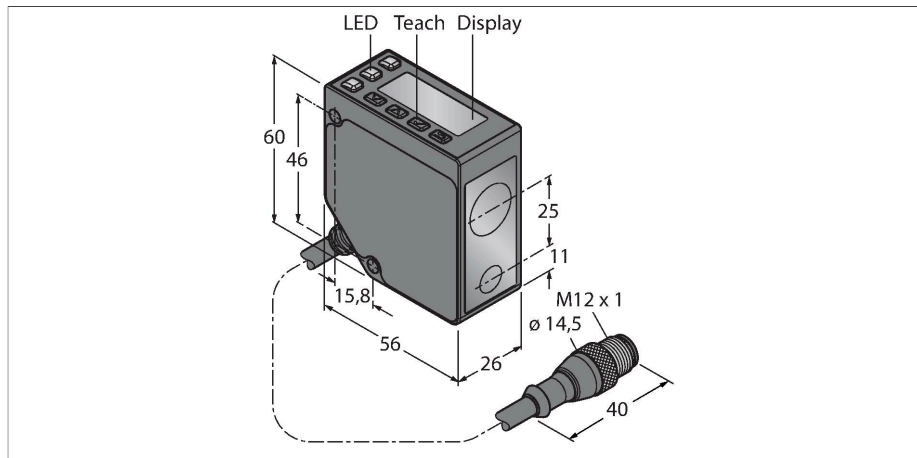


# LE550KC1QP

## Opto-Sensor – Lasermesssystem



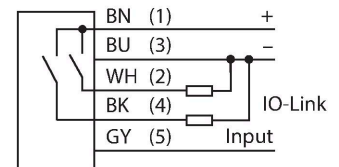
### Merkmale

- 2-zeiliges, 8 Segment Display
- Kabel, PVC, 150 mm mit Stecker, gerade, M12 x 1, 5-polig
- Reichweite: 100...1000 mm
- Laserklasse 1, rot, 650 nm, gemäß IEC 60825-1:2007
- Auflösung bei 100 mm - 600 mm Entfernung: < 0,5 mm
- Auflösung bei 600 mm - 1000 mm Entfernung: < 1 mm
- Betriebsspannung: 12...30 VDC
- 1x PNP Schaltausgang mit IO-Link Kommunikation
- Prozesswertübergabe und Parametrierung über IO-Link

### Technische Daten

Typ	LE550KC1QP
Ident-No.	3097766
<b>Optische Daten</b>	
Funktion	Näherungsschalter
Betriebsart	Triangulation
Lichtart	Rot
Wellenlänge	650 nm
Laserklasse	▲ 1
Optische Auflösung	1 mm
Wiederholgenauigkeit	0.5 mm
Reichweite	100...1000 mm
Unempfindlichkeit gegen Umgebungslicht	5000 lux
<b>Elektrische Daten</b>	
Betriebsspannung	12...30 VDC
DC Bemessungsbetriebsstrom	≤ 70 mA
Kurzschlusschutz	ja
Verpolungsschutz	ja
Kommunikationsprotokoll	IO-Link
Ausgangsfunktion	Schließer/Öffner, PNP
Schaltfrequenz	≤ 250 Hz
Bereitschaftsverzug	≤ 2 s
Bereitschaftsverzug	≤ 3000 ms
Ansprechzeit typisch	< 2 ms
<b>IO-Link</b>	
IO-Link Spezifikation	V 1.1
IO-Link Porttyp	Class A
Kommunikationsmodus	COM 2 (38.4 kBaud)

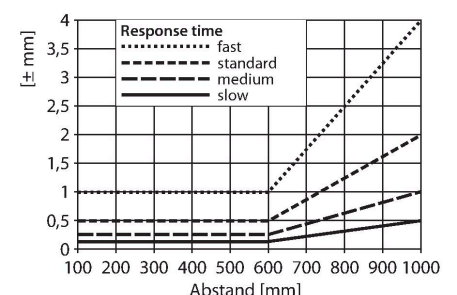
### Anschlussbild



### Funktionsprinzip

Die Laserabstundssensoren der Baureihe LE550 messen die Distanz zum Objekt bis 1 m. Über Taster am Gehäuse werden die Geräte eingestellt. Das integrierte Display hilft bei der Menüführung und dient zur Anzeige der gemessenen Entfernung. Der Schaltausgang kann umprogrammiert werden, der Analogausgang ist je nach Typ Strom- oder Spannungsausgang. Der integrierte Stecker ist um 90° rotierbar und erleichtert die Montage. Über das Menü bzw. die graue Ader (PIN 5) kann die Sende-LED ausgeschaltet werden. Die gleiche Ader kann verwendet werden, um zwei Geräte im Synchronisationsmodus zu betreiben, was gegenseitiges Beeinflussen unterbindet. Die Messgenauigkeit beträgt bis 600 mm 0,5 mm.

### Reichweitenkurve



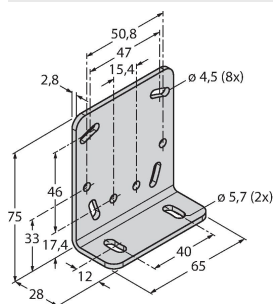
## Technische Daten

Prozessdatenbreite	16 bit
Frametyp	Type_2_2
Mindestzykluszeit	2 ms
Funktion Pin 4	IO-Link
Funktion Pin 2	DI
Maximale Leitungslänge	20 m
Profilunterstützung	Smart Sensor Profil
In SIDI GSDML enthalten	Ja
<b>Mechanische Daten</b>	
Bauform	Quader, LE550
Abmessungen	56 x 26 x 60 mm
Gehäusewerkstoff	Metall, Zinklegierung Druckguss, schwarz
Linse	Kunststoff, Polycarbonat
Elektrischer Anschluss	Kabel mit Steckverbinder, M12 x 1, 0.15 m, PVC
Aderzahl	5
Umgebungstemperatur	-20...+55 °C
Lagertemperatur	-30...+65 °C
Relative Luftfeuchtigkeit	90 %
Schutzart	IP67
Besondere Merkmale	halten/verzögern
Betriebsspannungsanzeige	LED, grün
Schaltzustandsanzeige	LED, gelb
<b>Tests/Zulassungen</b>	
Zulassungen	CE, cULus listed

## Montagezubehör

SMBLEL

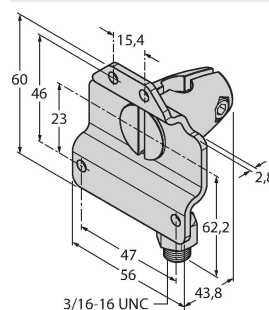
3086754



Montagehalterung, rechtwinklig, Edelstahl, zur seitlichen Montage für Sensoren der Baureihe LE250/550

SMBLEFA

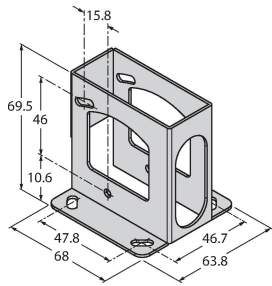
3088226



Haltewinkel, drehbar, Edelstahl, für Sensoren der Baureihe LE250/550

SMBLEU

3086755

Schutzgehäuse, Edelstahl, für  
Sensoren der Baureihe LE250/550

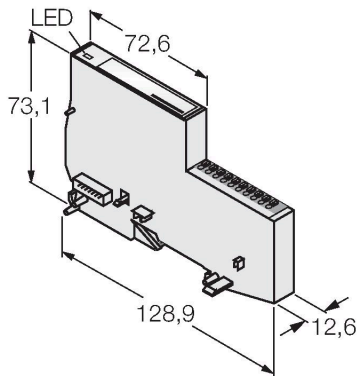
## Anschlusszubehör

Maßbild	Typ	Ident-No.	
	RKC4.5T-2/TEL	6625016	Anschlussleitung, M12-Kupplung, gerade, 5-polig, Leitungslänge: 2m, Mantelmaterial: PVC, schwarz; cULus-Zulassung; andere Leitungslängen und Ausführungen lieferbar, siehe <a href="http://www.turck.com">www.turck.com</a>
	WKC4.5T-2/TEL	6625028	Anschlussleitung, M12-Kupplung, gewinkelt, 5-polig, Leitungslänge: 2m, Mantelmaterial: PVC, schwarz; cULus-Zulassung; andere Leitungslängen und Ausführungen lieferbar, siehe <a href="http://www.turck.com">www.turck.com</a>
	RKS4.5T-2/TEL	6626361	Anschlussleitung, M12-Kupplung, gerade, 5-polig, Leitungslänge: 2m, Mantelmaterial: PVC schwarz; geschirmt; cULus-Zulassung; andere Leitungslängen und Ausführungen lieferbar, siehe <a href="http://www.turck.com">www.turck.com</a>
	WKS4.5T-2/TEL	6626364	Anschlussleitung, M12-Kupplung, gewinkelt, 5-polig, Leitungslänge: 2m, Mantelmaterial: PVC schwarz; geschirmt; cULus-Zulassung; andere Leitungslängen und Ausführungen lieferbar, siehe <a href="http://www.turck.com">www.turck.com</a>

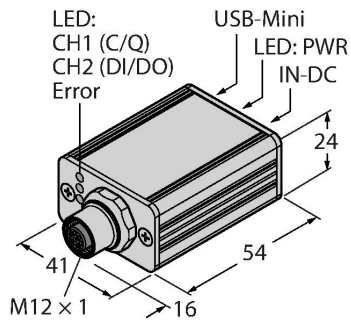
## Funktionszubehör

Maßbild	Typ	Ident-No.	
	BL67-4IOL	6827386	4-kanaliges IO-Link Master Modul für das modulare BL67 I/O-System

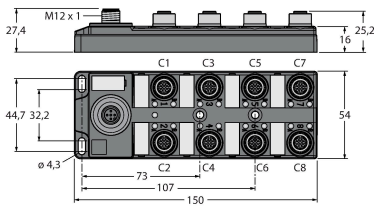
Maßbild	Typ	Ident-No.	
	BL20-E-4IOL	6827385	4-kanaliges IO-Link-Master-Modul für das modulare BL20-I/O-System



USB-2-IOL-0002	6825482	IO-Link-Master mit integrierter USB-Schnittstelle
----------------	---------	---



TBIL-M1-16DXP	6814102	16-kanaliger I/O-Hub zur Anbindung von 16 digitalen PNP Signalen (Ein-/Ausgang je Kanal frei wählbar) an einen IO-Link Master
---------------	---------	---



TBEN-S2-4IOL	6814024	kompaktes Multiprotokoll-I/O-Modul, 4 IO-Link Master 1.1 Class A, 4 universelle digitale PNP-Kanäle 0.5 A
--------------	---------	---

