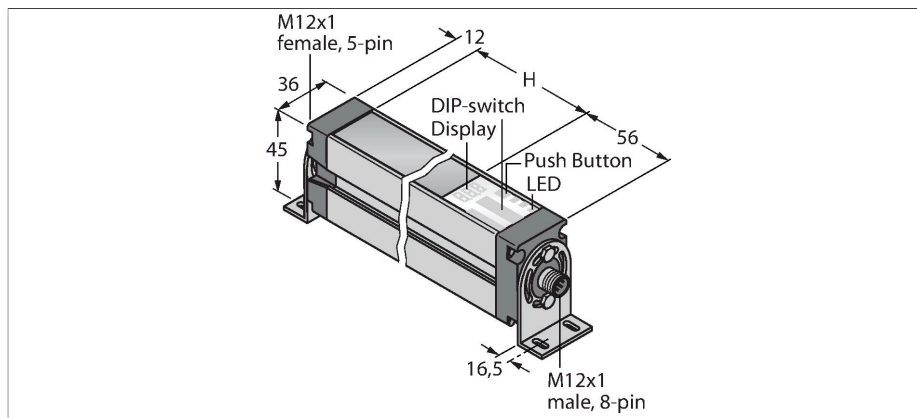


EA5R150PUXMODQ

Messender Lichtvorhang – Empfänger



Technische Daten

| | |
|-------------------------------|----------------------------------|
| Typ | EA5R150PUXMODQ |
| Ident-No. | 3077537 |
| Optische Daten | |
| Funktion | Einweglichtschranke (Empfänger) |
| Betriebsart | Empfänger |
| Optische Auflösung | 5 mm |
| Reichweite | 400...4000 mm |
| Überwachungsfeldhöhe | 150 mm |
| Anzahl der Strahlen | 30 |
| Elektrische Daten | |
| Betriebsspannung | 15...30 VDC |
| DC Bemessungsbetriebsstrom | ≤ 375 mA |
| Leerlaufstrom | ≤ 400 mA |
| Kommunikationsprotokoll | Modbus RTU RS485 |
| Ausgangsfunktion | 2 x Schließer, PNP/Analogausgang |
| Ausführung des Analogausgangs | 0...10 V |
| Spannungsausgang | 0...10 V |
| Lastwiderstand | ≥ 2000 Ω |
| Bereitschaftsverzug | ≤ 2 s |
| Ansprechzeit typisch | < 2.8 ms |
| Ausblendung möglich | Ja |
| Mechanische Daten | |
| Bauform | Quader, EZ-Array |
| Abmessungen | 45.2 x 36 x 227 mm |
| Gehäusewerkstoff | Metall, AL, eloxiert |
| Linse | Kunststoff, Acryl |
| Elektrischer Anschluss | Steckverbinder, M12 x 1 |

Merkmale

- Stecker M12 x 1, 8 polig
- Messfeldhöhe 150 mm
- Schutzart IP65
- Auflösung 5 mm
- Max. Reichweite 4 m
- 2 x EZA-MBK-11 Haltewinkel im Lieferumfang enthalten
- Betriebsspannung 15...30 VDC
- 2x PNP Schaltausgang
- 2x Analogausgang 0...10 V
- Modbus RTU über RS485, M12 x 1 Kupplung, 5-polig
- Unterstützte Baudraten: 9.600, 19.200, 38.400, 57.600 und 115.200 Bd

Anschlussbild



Technische Daten

| | |
|------------------------------|-------------------------|
| Umgebungstemperatur | -40...+70 °C |
| Schutzart | IP65 |
| Betriebsspannungsanzeige | LED, rot |
| Fehlermeldung | LED, rot (Zweifarb-LED) |
| Anzeige der Funktionsreserve | LED, rot |
| Tests/Zulassungen | |
| Zulassungen | CE |

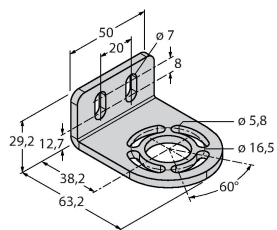
Funktionsprinzip

Der messende Lichtvorhang EZ-Array ist ideal für Anwendungen wie Größen- und Profilerfassung von Produkten während des Betriebs, Kantenführung und Mittenführung, Durchgangkontrolle, Locherkennung, Teilezählung u.Ä. Der zweiteilige Lichtvorhang ermöglicht eine einfache Inbetriebnahme. Im Empfängergehäuse ist die gesamte Auswerteelektronik integriert, die über 6 DIP-Schalter konfiguriert werden kann. Für spezielle Funktionen kann das System über den PC mittels der beigefügten Software eingestellt werden. Zur Synchronisation von Sender und Empfänger wird lediglich der Sync-Ausgang beider Elemente miteinander verbunden.

Montagezubehör

EZA-MBK-11

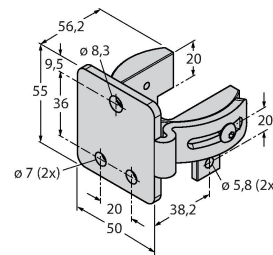
3071470



Montagewinkel, schwarz, Stahl,
für EZ-ARRAY und EZ-SCREEN
Standard und Kaskade 14 & 30 mm

EZA-MBK-12

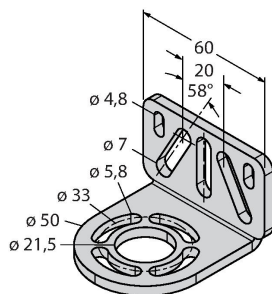
3071756



Montagewinkel, schwarz, Stahl,
für EZ-ARRAY und EZ-SCREEN
Standard und Kaskade 14 & 30 mm

EZA-MBK-20

3072587



Montagewinkel, schwarz, Stahl,
für EZ-ARRAY und EZ-SCREEN
Standard 14 & 30 mm

Anschlusszubehör

| Maßbild | Typ | Ident-No. | |
|---------|-----------------------|-----------|---|
| | RKC8T-2/TEL | 6625130 | Anschlussleitung, M12-Kupplung, gerade, 8-polig, Leitungslänge: 2m, Mantelmaterial: PVC, schwarz; cULus-Zulassung; andere Leitungslängen und Ausführungen lieferbar, siehe www.turck.com |
| | WKC8T-2/TEL | 6625133 | Anschlussleitung, M12-Kupplung, gewinkelt, 8-polig, Leitungslänge: 2m, Mantelmaterial: PVC, schwarz; cULus-Zulassung; andere Leitungslängen und Ausführungen lieferbar, siehe www.turck.com |
| | EZA-USB-485-01 | 3083025 | USB-RS485-Konverterkabel, M12 x 1 Stecker auf USB-Stecker Typ A |
| | RKS8T-2/TEL | 6625446 | Anschlussleitung, M12-Kupplung, gerade, 8-polig, Leitungslänge: 2m, Mantelmaterial: PVC schwarz; geschirmt; cULus-Zulassung; andere Leitungslängen und Ausführungen lieferbar, siehe www.turck.com |
| | WKS8T-2/TXL | 6625461 | Anschlussleitung, M12-Kupplung, gewinkelt, 8-polig, geschirmt, Leitungslänge: 2m, Mantelmaterial: PUR, schwarz; cULus-Zulassung; andere Leitungslängen und Ausführungen lieferbar, siehe www.turck.com |
| | RSS4.5T-2/TEL | 6626367 | |
| | RKS4.5T-2-RSS4.5T/TEL | 6626388 | |
| | WKS8T-2/TEL | 6625449 | Anschlussleitung, M12-Kupplung, gewinkelt, 8-polig, Leitungslänge: 2m, Mantelmaterial: PVC, schwarz; geschirmt; cULus-Zulassung; andere Leitungslängen und Ausführungen lieferbar, siehe www.turck.com |