



CDB730-001

CDB

4DPRO-ANSCHLUSSTECHNIK

SICK
Sensor Intelligence.



Abbildung kann abweichen



Bestellinformationen

Typ	Artikelnr.
CDB730-001	1055981

Weitere Geräteausführungen und Zubehör → www.sick.com/CDB

Technische Daten im Detail

Merkmale

Kurzbeschreibung	Kleines Anschlussmodul für einen Sensor, 4 PG-Verschraubungen (nur für TiM3xx-10xxxx)
Unterstützte Produkte	TiM3xx
Unterstützung Cloningmodul (CMC)	Nein
Unterstützung Displaymodul (CMD)	Nein
Unterstützung Powermodul (CMP)	Nein
Unterstützung Feldbusmodul (CMF)	Nein

Mechanik/Elektrik

Leistungsaufnahme	1 W
Gehäuse	Polycarbonat
Gehäusefarbe	Blau (RAL 5012)
Schutzart	IP65 (DIN 40 050) ¹⁾
Schutzklasse	III
Gewicht	+ 250 g
Abmessungen (L x B x H)	124,2 mm x 113,1 mm x 53,9 mm
Scanneranschluss	15-pol. D-Sub-HD-Dose

¹⁾ Bei Verwendung einer Scanner-Standardanschlussleitung von SICK.

Schnittstellen

Digitaleingänge	In Abhängigkeit vom angeschlossenen Sensor
Digitalausgänge	In Abhängigkeit vom angeschlossenen Sensor
Optische Anzeigen	9 LEDs
Konfigurationssoftware	SOPAS ET

Umgebungsdaten

Betriebsumgebungstemperatur	0 °C ... +40 °C
Lagertemperatur	-20 °C ... +70 °C
Zulässige relative Luftfeuchte	± 90 %, nicht kondensierend

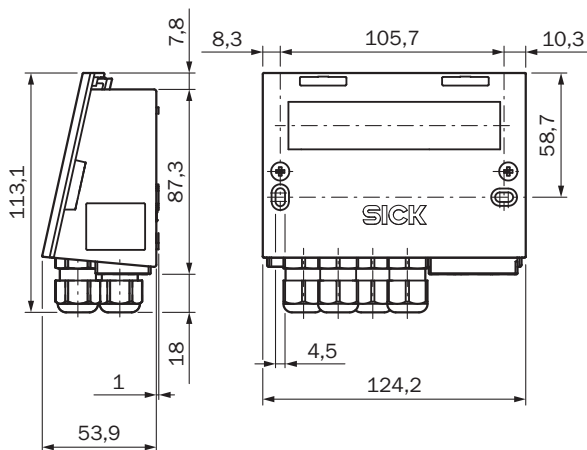
Klassifikationen

ECl@ss 5.0	27242208
-------------------	----------

ECl@ss 5.1.4	27242608
ECl@ss 6.0	27242608
ECl@ss 6.2	27242608
ECl@ss 7.0	27242608
ECl@ss 8.0	27242608
ECl@ss 8.1	27242608
ECl@ss 9.0	27242608
ECl@ss 10.0	27242608
ETIM 5.0	EC001604
ETIM 6.0	EC001604
ETIM 7.0	EC001604
ETIM 8.0	EC001604
UNSPSC 16.0901	32151705


Maßzeichnung (Maße in mm)

CDB620



Empfohlenes Zubehör

Weitere Geräteausführungen und Zubehör → www.sick.com/CDB

	Kurzbeschreibung	Typ	Artikelnr.
Cloningmodule			
	Externer Parameterspeicher zur Integration in CDB620/CDB650/CDM42x	CMC600-101	1042259

SICK AUF EINEN BLICK

SICK ist einer der führenden Hersteller von intelligenten Sensoren und Sensorlösungen für industrielle Anwendungen. Ein einzigartiges Produkt- und Dienstleistungsspektrum schafft die perfekte Basis für sicheres und effizientes Steuern von Prozessen, für den Schutz von Menschen vor Unfällen und für die Vermeidung von Umweltschäden.

Wir verfügen über umfassende Erfahrung in vielfältigen Branchen und kennen ihre Prozesse und Anforderungen. So können wir mit intelligenten Sensoren genau das liefern, was unsere Kunden brauchen. In Applikationszentren in Europa, Asien und Nordamerika werden Systemlösungen kundenspezifisch getestet und optimiert. Das alles macht uns zu einem zuverlässigen Lieferanten und Entwicklungspartner.

Umfassende Dienstleistungen runden unser Angebot ab: SICK LifeTime Services unterstützen während des gesamten Maschinenlebenszyklus und sorgen für Sicherheit und Produktivität.

Das ist für uns „Sensor Intelligence.“

WELTWEIT IN IHRER NÄHE:

Ansprechpartner und weitere Standorte → www.sick.com