

Technisches Datenblatt

DK-Verbinder

Artikelnummer: 5408245



- Doppel-Kreuz-Verbinder zur Montage von Isolationsstangen
- inkl. M10-Schrauben

Alu Aluminium

Stammdaten

Artikelnummer	5408245
Typ	101 IDK
Bezeichnung 1	DK-Verbinder
Hersteller	OBO
Dimension	20mm
Werkstoff	Aluminium
Kleinste VK-Einheit	10
Mengeneinheit	Stück
Gewicht	35,3 kg
Gewichtseinheit	kg/100 St.
CO2 Fußabdruck (GWP) Cradle-to-Gate	3,2392 kg CO2e / 1 Stück

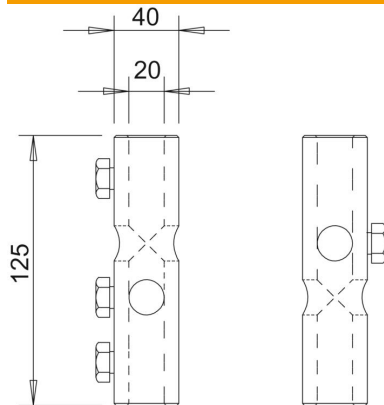
Technisches Datenblatt

DK-Verbinder

Artikelnummer: 5408245



Abmessungen



Länge	125 mm
Maß D min.	40 mm
Maß d Ø	20 mm
Maß L	125 mm

Technische Daten

Anschluss	Rundleiter
-----------	------------