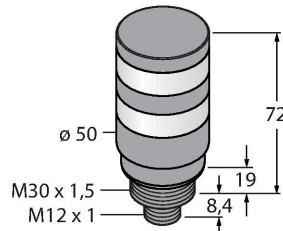


# TL50BLY2RQ

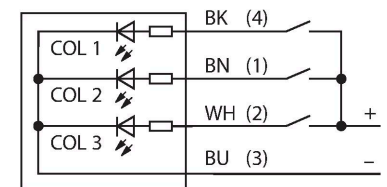
## LED-Anzeige – Signalsäule



### Merkmale

- Schwarzes Kunststoffgehäuse
- Schutzart IP67
- Schutz gegen elektromagnetische und hochfrequente Störungen
- Stecker M12X1
- Farben: Gelb blinkend (COL 1) / Rot (COL 2)
- Betriebsspannung: 12...30 VDC oder 24 VAC bei jeweils 45mA pro LED-Farbe
- Eingänge: PNP / NPN

### Anschlussbild



### Funktionsprinzip

Die Multifunktionsanzeige TL50 Beacon bietet eine große Variantenvielfalt, sowie eine einfache Montage im robusten Design. Jede Signalsäule lässt sich aus bis zu vier verschiedenfarbigen LED-Elementen, mit oder ohne Signaltongebler konfigurieren. Verschiedene Leuchtfunktionen sind ebenfalls möglich. Diese sind anhand der Kennzahl hinter der Farbe im Typenschlüssel erkennbar (ohne: konstant; 1: rotierend; 2: blinkend). Gut wahrnehmbare Statusanzeigen lassen Anwendungen im In- und Outdoorbereich zu. Das Anschlussbild zeigt eine PNP-Anschlusskonfiguration. Es gibt die 5 Farben Blau(B), Grün(G), Rot(R), Gelb(Y) und Weiß(W), die in der Typenbezeichnung der Leuchte die Sequenz von unten nach oben angeben. Beispiel: TL50GYRQ bezeichnet Grün, Gelb und Rot von unten nach oben.

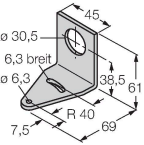
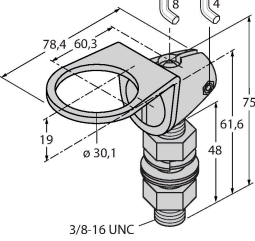
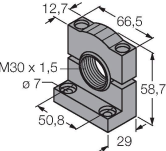
### Technische Daten

|                                 |                              |
|---------------------------------|------------------------------|
| Typ                             | TL50BLY2RQ                   |
| Ident-No.                       | 3027853                      |
| <b>Signal- und Anzeigedaten</b> |                              |
| Einsatzzweck                    | LED Anzeigeleuchte           |
| Funktion                        | Signalsäule                  |
| Lichtart                        | Gelb, blinkend<br>Rot        |
| Dimmbar                         | Nein                         |
| Merkmale Farbe 1                | Gelb, blitzend, 15 lm        |
| Merkmale Farbe 2                | Rot, durchgehend an, 24 lm   |
| <b>Elektrische Daten</b>        |                              |
| Betriebsspannung                | 12...30 VDC                  |
| DC Bemessungsbetriebsstrom      | ≤ 125 mA                     |
| Betriebsspannung                | 21...27 VAC                  |
| AC Bemessungsbetriebsstrom      | ≤ 100 mA                     |
| Max. Stromaufnahme pro Farbe    | 125 mA                       |
| Eingangstyp                     | Bipolar (PNP/NPN)            |
| Ansprechzeit typisch            | < 1 ms                       |
| <b>Mechanische Daten</b>        |                              |
| Kaskadierbar                    | Nein                         |
| Bauform                         | Glattrohr, TL50BL            |
| Abmessungen                     | Ø 50 x 99.4 mm               |
| Gehäusewerkstoff                | Kunststoff, ABS, schwarz     |
| Fensterwerkstoff                | Polycarbonat, klar           |
| Elektrischer Anschluss          | Steckverbinder, M12 x 1, PVC |
| Aderzahl                        | 4                            |
| Umgebungstemperatur             | -40...+50 °C                 |

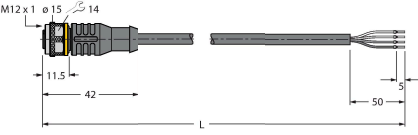
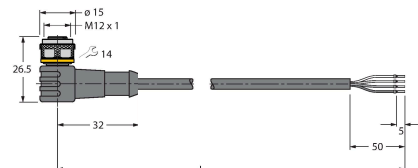
## Technische Daten

|                           |               |
|---------------------------|---------------|
| Relative Luftfeuchtigkeit | 0...95 %      |
| Schutzart                 | IP67          |
| <b>Tests/Zulassungen</b>  |               |
| Zulassungen               | CE, UL listed |

## Montagezubehör

|   |         |  |  |         |                                    |
|---|---------|--|--|---------|------------------------------------|
| SMB30A  | 3032723 | Montagewinkel, rechtwinklig, Edelstahl, für Sensoren mit 30mm Gewinde      | SMB30FA  | 3074005 | Montagewinkel; Werkstoff VA 1.4401 |
|    |         |  |  |         |                                    |
| SMB30SC   | 3052521 | Montagehalterung, PBT-schwarz, für Sensoren mit 30-mm-Gewinde, ausrichtbar |  |         |                                    |
|  |         |  |  |         |                                    |

## Anschlusszubehör

| Maßbild   | Typ           | Ident-No. | Beschreibung  |
|---|---------------|-----------|---|
|  | RKC4.4T-2/TEL | 6625013   | Anschlussleitung, M12-Kupplung, gerade, 4-polig, Leitungslänge: 2 m, Mantelmaterial: PVC, schwarz; cULus-Zulassung    |
|  | WKC4.4T-2/TEL | 6625025   | Anschlussleitung, M12-Kupplung, gewinkelt, 4-polig, Leitungslänge: 2 m, Mantelmaterial: PVC, schwarz; cULus-Zulassung |