

Technisches Datenblatt

Unterflurauslass für Doppelbodenmontage, DB-Plattenstärke bis 38 mm

Artikelnummer: 7408578



Zum Einbau eines Installationsgerätes oder zum Aufbau eines Teiltanks in Doppelböden mit Plattenstärken bis 38 mm.



Zn Zinkdruckguss

Stammdaten

Artikelnummer	7408578
Bezeichnung 1	Unterflur-Auslass
Bezeichnung 2	für DB-Plattendicke bis 38mm
Hersteller	OBO
Werkstoff	Zinkdruckguss
Kleinste VK-Einheit	1
Mengeneinheit	Stück
Gewicht	41,5 kg
Gewichtseinheit	kg/100 St.
CO Fußabdruck (GWP) Cradle-to-Gate	0,4809 kg COe / 1 Stück

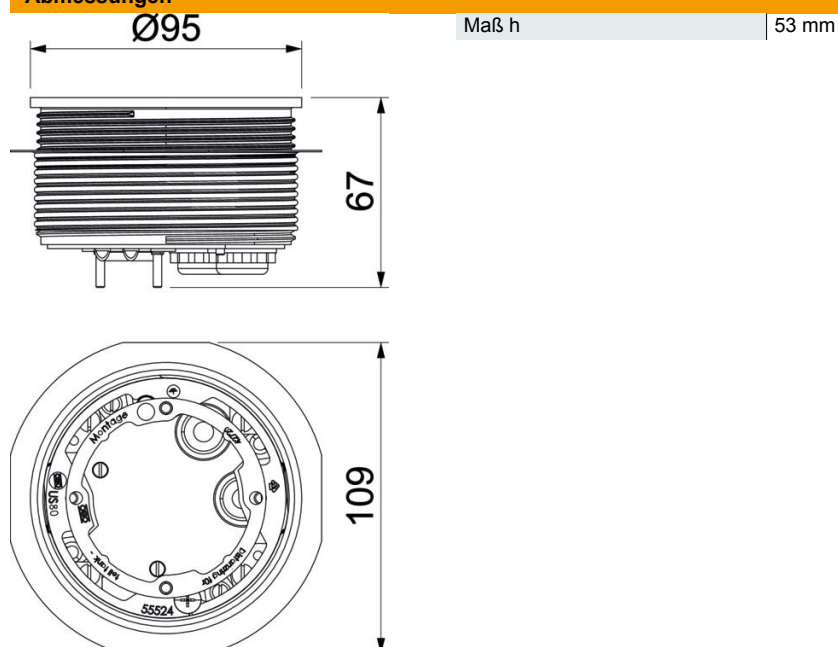
Technisches Datenblatt

Unterflurauslass für Doppelbodenmontage, DB-Plattenstärke bis 38 mm

Artikelnummer: 7408578



Abmessungen



Technische Daten

Ausbaumöglichkeit	für Aufbautank
Deckelausführung	rund
Dichtungseinbaumöglichkeit	nein
für Rohranschluss	nein