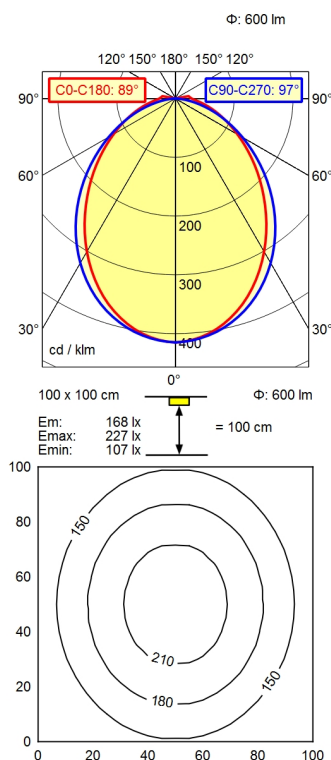


M12-A-5



**Bestückung**

**Betriebsgerät**

**Anschlussspannung**

**Leistungsaufnahme**

**Lichtstrom**

**Leuchtenlichtausbeute <sup>1)</sup>**

**Lichtart/-farbe**

**Lichtverteilung**

**Ausstrahlungswinkel**

**Entblendung**

**Schutzart**

**Schutzklasse**

**Lichtleistung**

**Schalter**

**Gehäuse**

**Abdeckung**

**Gewicht**

**Netzanschluss**

**Bauform**

**Befestigung**

**Gesamtlänge**

**Zierkontrast**

LED

ohne

22-26 V, DC

ca. 12,0 W

ca. 600 lm

ca. 50 lm/W

Gelblicht; gelb

direkt

89° / 97°

Optik

IP 54

III

schaltbar; ,

extern

Aluminium/Kunststoff; eloxiert, lackiert;  
aluminiumfarben (farblos eloxiert)

Acryl (PMMA); satine

ca. 0,270; KG

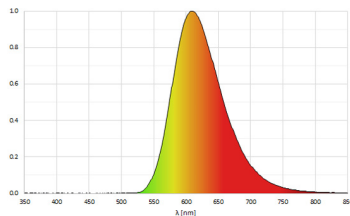
Verbindungsstecker; M12-A-5

Anbauversion

Leuchtenhalter

A=615mm,Cmin=570mm,Cmax=600mm

natur Silber eloxal



<sup>1)</sup> Bei Leuchten mit separatem Betriebsgerät bezieht sich die Lichtausbeute auf den Leuchtenkopf ohne Betriebsgerät.