

**Bestell-Nr.:** 5MB251DL30830 | **GTIN (EAN):** 4052899488816

**Produktbeschreibung:** Arktika® 21 Off-Leu, LED, 4050lm 830, DALI, dir/ind

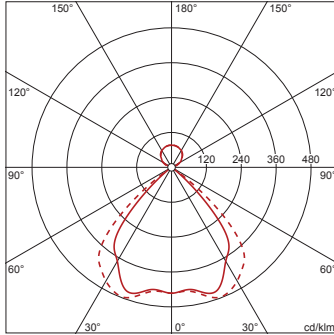


Arktika® 21, Office-Leuchte, primäre Entblendung mit Wabenraster, aus Kunststoff, Alu bedampft, hochglänzend, Lichtaustritt: direkt/indirekt strahlend, primäre Lichtcharakteristik: symmetrisch, Montageart: abgehängte Montage, LED, Bemessungslichtstrom: 4.050lm, Lichtausbeute: 120lm/W, Lichtfarbe: 830, Farbtemperatur: 3000K, Vorschaltgerät: EVG-DALI, mit Klemme, 3+2polig, max. 2,5mm<sup>2</sup>, Netzanschluss: 220..240V, AC, 50/60Hz, Bemessungsleistung: 34W, Gehäuse, aus Aluminium, pulverbeschichtet, verkehrsweiß (RAL 9016), 1längig, Länge: 1.250mm, Breite: 120mm, Höhe: 8mm, Schutzart (gesamt): IP20, Schutzklasse (gesamt): SK II (Schutzisoliert), Prüfzeichen: CE, ENEC, VDE, Verpackungseinheit: 1 Stück

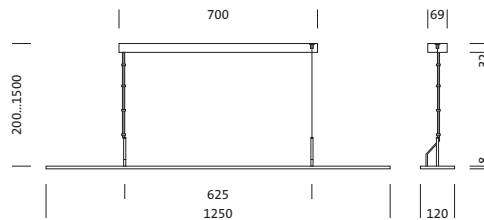


4052899488816  
5MB251DL30830

LED 3000K / CRI ≥ 80    Φ<sub>N</sub> 4050 lm



**Bestückung:** LED  
**Gew. (kg):** 1,8  
**GTIN (EAN):** 4052899488816



**Bestell-Nr.:** 5MB251DL30830 | **GTIN (EAN):** 4052899488816

**Technische Detailbeschreibung:** Arkt21Off-Leu,LED,4050lm830,DALI,dir/ind



#### Kenndaten

- Produkttyp: Office-Leuchte
- Produktname: Arktika® 21
- Bestell-Nr.: 5MB251DL30830

#### Lichttechnik | Bestückung | Vorschaltgerät

#### Komponente 1

##### Lichttechnik:

- Entblendung: Wabenraster aus Kunststoff, Alu bedampft, hochglänzend
- Abstrahlwinkel: breit strahlend, 95°
- Symmetrie: symmetrisch strahlend
- Lichtaustritt: direkt/indirekt strahlend, 75:25
- UGR Blickrichtung längs zur Leuchte: ≤ 19

##### Bestückung:

- Leuchtmittel: mit LED
- Bemessungslichtstrom: 4050lm
- Lichtausbeute: 120lm/W
- Farbtemperatur: 3000K
- Farbwiedergabeindex: CRI > 80
- Lichtfarbe: 830
- SDCM (Standard Deviation of Colour Matching): MacAdam ≤ 3 SDCM (initial)
- Bemessungsleistung: 34W

##### Betriebsgerät:

- Vorschaltgerät: EVG-DALI
- Ansteuerung: DALI

##### Zertifikate, Standards

- Schutzart: IP20
- Schutzklasse: SK II (Schutzisoliert)
- Prüfzeichen, Kennzeichnung: CE, ENEC, VDE

##### Material, Farbe

- Gehäuse: Aluminium, pulverbeschichtet, verkehrsweiß (RAL 9016), 1längig
- Farbangebe: verkehrsweiß (RAL 9016)

##### Montage

- Montageart, Montageort: abgehängte Montage, an der Seilabhängung, an der Decke
- Empfohlene Abhängehöhe: 0,2..1,5m

#### Elektrischer Anschluss

- Anschluss: Klemme, 3+2polig, max. 2,5mm<sup>2</sup>
- Nennspannung: 220..240V, 50/60Hz, AC

#### Abmessung, Gewicht

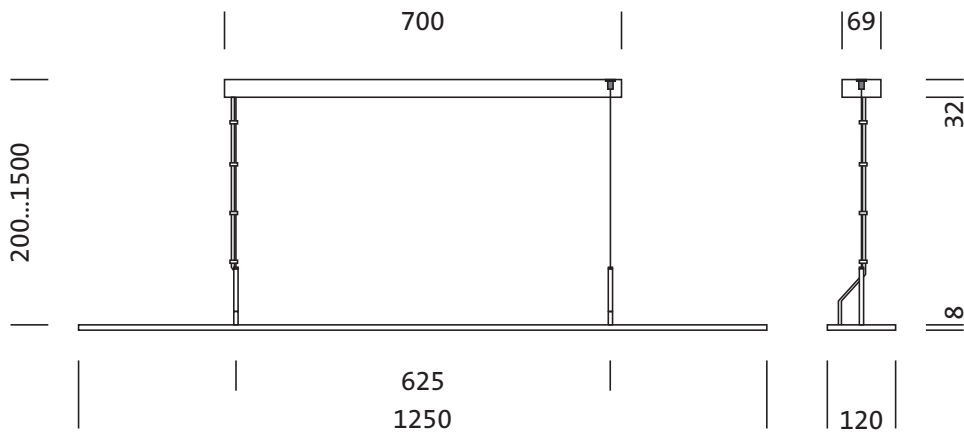
- Länge: 1250mm
- Breite: 120mm
- Höhe: 8mm
- Gewicht: 1,8kg

#### Lebensdauer

- Bemessungslebensdauer: 50000h (L80/B50) bei UT = 25°C

**Bestell-Nr.:** 5MB251DL30830 | **GTIN (EAN):** 4052899488816

**Maße:** Arkt21Off-Leu,LED,4050lm830,DALI,dir/ind



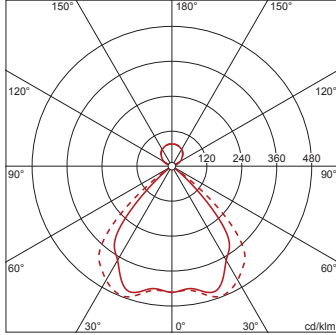
**Bestell-Nr.:** 5MB251DL30830 | **GTIN (EAN):** 4052899488816

**Planungsdaten:** Arkt21Off-Leu,LED,4050lm830,DALI,dir/ind

**5MB251DL30830: 1x LED**  
**3000K / CRI ≥ 80**

4052899488816  
 5MB251DL30830

LED 3000K / CRI ≥ 80  $\phi_N$  4050 lm



$\phi_d$  79%  $\phi_t$  21%

Leuchtdichten (cd/m<sup>2</sup>)

	C 0/180	C 90/270
L <sub>80</sub>	199	300
L <sub>70</sub>	269	273
L <sub>65</sub>	334	312

UGR 18,2 18,7

X 4H Y 8H  $\rho$  70/50/20 S 0,25H

Anzahl Leuchten im Raum

Reflexionsgrad 70/50/20

Em(x)	100		200		500	
Lh(m)	2,5	3,0	2,5	3,0	2,5	3,0
20 m <sup>2</sup>	0,6	0,7	1,3	1,5	3,2	3,7
30 m <sup>2</sup>	1,1	1,2	2,2	2,4	5,4	5,9
40 m <sup>2</sup>	1,4	1,5	2,7	3,0	6,8	7,5
50 m <sup>2</sup>	1,7	1,8	3,3	3,6	8,3	9,0
75 m <sup>2</sup>	2,5	2,6	5,0	5,3	13	13
100 m <sup>2</sup>	3,2	3,4	6,4	6,8	16	17
500 m <sup>2</sup>	15	16	30	31	76	78

Wartungsfaktor 0,8

Rh = Lh + 0,5 m

Bei der Ausführungsplanung zur Elektroinstallation ist zwingend die Montageanleitung zu beachten (zu finden unter [www.siteco.com](http://www.siteco.com))

Toleranzen bezogen auf thermische, elektrische und photometrische Daten entsprechend IEC 62722

Stand 25.02.2023 - Änderungen und Irrtümer vorbehalten - Vergewissern Sie sich, dass Sie immer den neuesten Stand verwenden -