

100V

PASSIV

AKTIV

20 W Impedanz-Wahlschalter
20 – 10 – 5 – 2,5 W – 8 Ohm



PB-720 W

PB-720 S

Beschreibung

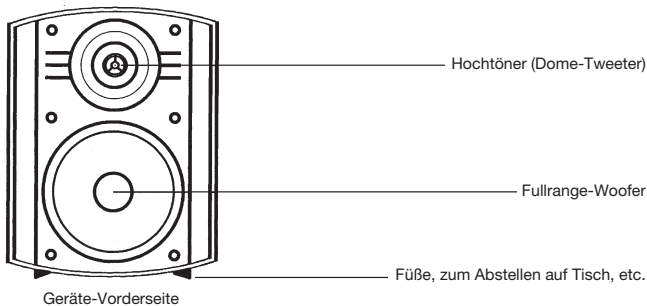
Diese professionellen Gehäuselautsprecher der Serien PB-720 und PB-730 sind bestens für anspruchsvolle ELA-Anlagen geeignet, bei denen neben bester Sprachwiedergabe auch perfekte „Music-Performance“ gewünscht ist.

Die Lautsprecher beinhalten ein 2-Wege-System, nämlich einen Fullrange-Woofer und einen Dome-Tweeter, die in ein akustisch professionell gestaltetes Gehäuse eingebaut sind.

Bitte beachten Sie noch folgende Merkmale:

- Durch die Trapezform des Gehäuses ist die Montage in Ecken oder Winkeln leicht möglich. Auch das Abstellen auf Tische, etc. ist durch zusätzliche kleine Standfüße möglich.

Zeichnung betrifft Serie PB-720 und PB-730



Technische Daten	PB-720 S / PB-720 W
Nennbelastbarkeit (Programmleist.)	20 W (50 W)
Anpassungen bei 100V	20 – 10 – 5 – 2,5 W
Frequenzbereich (± 10 dB)	170 – 20.000 Hz
Schalldruck bei 1W/1m	90 dB
Schalldruck SPL Pmax/1m	103 dB @8kHz
Abstrahlwinkel (-6dB) 1/4/8 kHz	150°/ 105°/ 100°
Lautsprecher \varnothing (mm) und Impedanz	100 mm, Tweeter- \varnothing 52 mm/ 8 Ohm
Außenmaße H x B x T (mm)	195 x 130 x 105 mm (ohne Bügel)
Gewicht (kg), Farbe	ca. 1,5 kg, S – schwarz, W – weiß

Pro-Sound Lautsprecher, 20W schwarz..... **PB-720 S**
mit 100V-Übertrager (20 – 10 – 5 – 2,5 W) und 8 Ohm

Pro-Sound Lautsprecher, 20W weiß..... **PB-720 W**
mit 100V-Übertrager (20 – 10 – 5 – 2,5 W) und 8 Ohm



30 W Impedanz-Wahlschalter
30 – 15 – 10 – 5 W – 8 Ohm



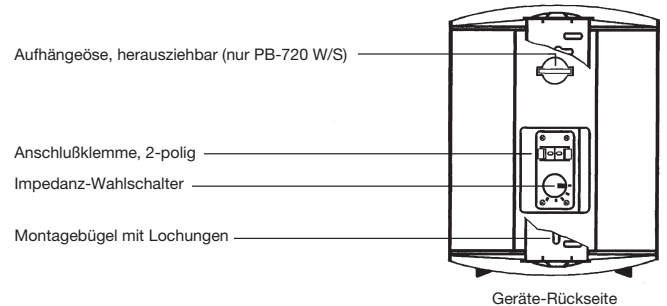
PB-730 W

PB-730 S

- Das Modell PB-720 S/W hat zusätzlich zu dem schwenkbaren Montagebügel noch eine herausziehbare Aufhänge-Öse.
- Ein an der Geräterückseite verdeckt angebrachter Impedanz-Wahlschalter hat 4 x 100V und 1 x 8 Ohm Stellungen. Der eingebaute, hochwertige 100V-Übertrager vermeidet nahezu jeden Verlust an Schalldruck und Wiedergabequalität.
- Der Lautsprecher kann vertikal wie auch horizontal angebracht werden, das Lochgitter kann abgenommen werden.

★

Zeichnung betrifft Serie PB-720 und PB-730



Technische Daten	PB-730 S / PB-730 W
Nennbelastbarkeit (Programmleist.)	30 W (80 W)
Anpassungen bei 100V	30 – 15 – 10 – 5 W
Frequenzbereich (± 10 dB)	120 – 20.000 Hz
Schalldruck bei 1W/1m	90 dB
Schalldruck SPL Pmax/1m	105 dB @4,5kHz
Abstrahlwinkel (-6dB) 1/4/8 kHz	130°/ 70°/ 100°
Lautsprecher \varnothing (mm) und Impedanz	130 mm, Tweeter- \varnothing 52 mm/ 8 Ohm
Außenmaße H x B x T (mm)	240 x 181 x 140 mm (ohne Bügel)
Gewicht (kg), Farbe	ca. 2,5 kg, S – schwarz, W – weiß

Pro-Sound Lautsprecher, 30W schwarz..... **PB-730 S**
mit 100V-Übertrager (30 – 15 – 10 – 5 W) und 8 Ohm

Pro-Sound Lautsprecher, 30W weiß..... **PB-730 W**
mit 100V-Übertrager (30 – 15 – 10 – 5 W) und 8 Ohm