



**Art.-Nr: AXEP509CC-E**  
**Rettungszeichenleuchte zentrale Stromversorgungssysteme**  
**CS\_VALUE\_MountingMethod.Deckeneinbau-Pendel,**  
**CoreCompact 24 (CC), CPS, 30 m, IP20, Zink-Druckguss,**  
**Edelstahl**



Moderne Zink-Druckguss Rettungszeichenleuchte mit Pendel zur Deckeneinbaumontage. Mit einem Einbaudurchmesser von 68 mm lässt sich diese Leuchte leicht in viele Umgebungen integrieren. Die Kennzeichnung der Rettungs- und Fluchtwege kann wahlweise ein- oder beidseitig erfolgen.

Sie gehört zur Leuchtenfamilie der A-Serie, die Lösungen für jede Montageart bereithält und für ihr einheitliches, geradliniges Design mit dem German Design Award ausgezeichnet wurde.

Steuerung und Überwachung über zentrales 24-Volt-Low Power System. Planungssicherheit wird durch logisch vorgegebene aufgedruckte Piktogramme geboten. Die Piktogramme entsprechend DIN ISO 7010 (Pfeil rechts, links und unten) sind standardmäßig im Lieferumfang enthalten. Auf Anfrage kann die Beschriftung auch nach Kundenvorgabe erfolgen.



Mehr Informationen  
[www.rp-group.com/de/Item/AXEP509CC-E](http://www.rp-group.com/de/Item/AXEP509CC-E)



## TECHNISCHE DATEN

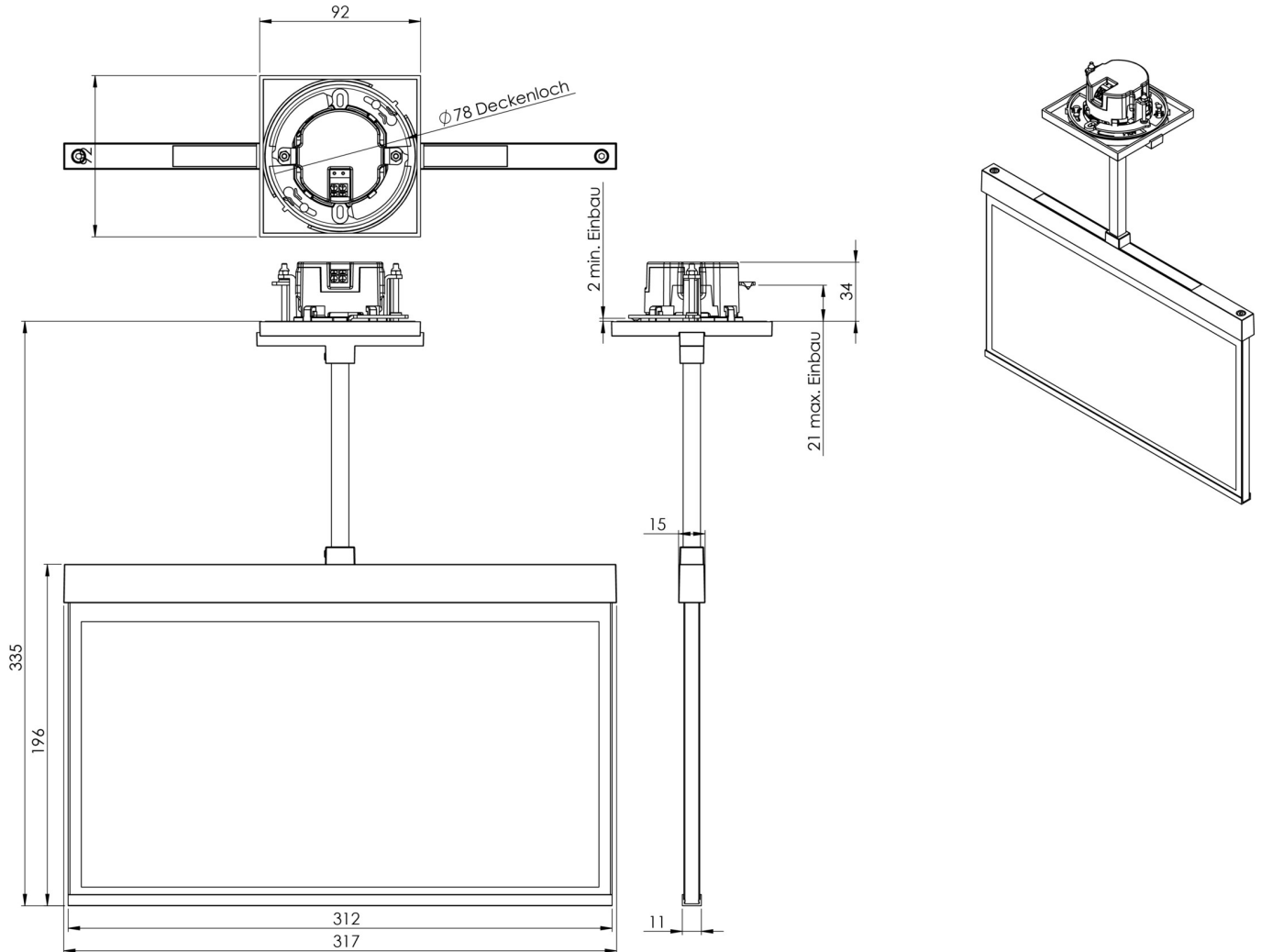
|                       |   |
|-----------------------|---|
| Leuchtentyp           | Rettungszeichenleuchte                      |
| Montageart            | CS_VALUE_MountingMethod.Deckeneinbau-Pendel |
| Erkennungsweite       | 30 m  |
| Piktogramm            | Set   |
| Leuchtmittel          | LED   |
| Gehäusematerial       | Zink-Druckguss                              |
| Gehäusefarbe          | Edelstahl                                   |
| Schutzart (IP)        | IP20  |
| Schlagfestigkeit (IK) | ≥ 3   |
| Zertifizierung        | WEEE, CE                                    |
| Schutzklasse          | 2   |
| Versorgung            | zentrale Stromversorgungssysteme            |
| Überwachung           | CoreCompact 24 (CC)                         |
| Überbrückungszeit     | CPS   |



|                          |   |
|--------------------------|---|
| Batterie                 | /                                       |
| Betriebsart              | Bereitschaftsschaltung / Dauerschaltung |
| Eingangsspannung AC      | 24 V                                    |
| Leistung max.            | 3,6 W                                   |
| Leistung DS              | 3,6 W                                   |
| Leistung BS              | 0,4 W                                   |
| Umgebungstemperatur DS   | -5 °C - 40 °C                           |
| Umgebungstemperatur BS   | -5 °C - 40 °C                           |
| Tiefe                    | 79 mm                                   |
| Breite                   | 312 mm                                  |
| Höhe                     | 204 mm                                  |
| Einbau Durchmesser       | 68 mm                                   |
| Gewicht                  | 2.61                                    |
| Gewicht inkl. Verpackung | 3.1                                     |
| Anschlussquerschnitt     | 2.5 mm <sup>2</sup>                     |
| Schalteingang            | Nein                                    |
| Notlichtblockierung      | Nein                                    |
| Batterieanschluss        | Nein                                    |
| Dimmfunktion             | Ja                                      |
| Zolltarifnummer          | 94056180                                |
| EAN                      | 4260682156891                           |



## TECHNISCHE ZEICHNUNG




## ZUBEHÖRLISTE

AM-X-PKG -



## ÄHNLICHE PRODUKTE

| Art.-Nr.     | Bild  | Überwachung                   | Versorgung               | Farbe     | Investition | Automatisches Prüfbuch | Wartungsaufwand | Fernwartung | max. Leuchten    | Einzelleuchten Überwachung |
|--------------|---|-------------------------------|--------------------------|-----------|-------------|------------------------|-----------------|-------------|------------------|----------------------------|
| AXEP009ML    |    | Zentrale Stromversorgung (ML) | zentrale Stromversorgung | RAL 9003  | €€€         | ja                     | gering          | ja          | 1.920 pro System | zentral                    |
| AXEP009ML-AZ |    | Zentrale Stromversorgung (ML) | zentrale Stromversorgung | RAL 7016  | €€€         | ja                     | gering          | ja          | 1.920 pro System | zentral                    |
| AXEP009ML-E  |    | Zentrale Stromversorgung (ML) | zentrale Stromversorgung | Edelstahl | €€€         | ja                     | gering          | ja          | 1.920 pro System | zentral                    |
| AXEP509CC    |   | CoreCompact 24 (CC)           | zentrale Stromversorgung | RAL 9003  | €€          | ja                     | gering          | ja          | 80 pro System    | zentral                    |
| AXEP509CC-AZ |  | CoreCompact 24 (CC)           | zentrale Stromversorgung | RAL 7016  | €€          | ja                     | gering          | ja          | 80 pro System    | zentral                    |

Stand: 21.10.2024 - Technische Änderungen und Irrtümer vorbehalten.