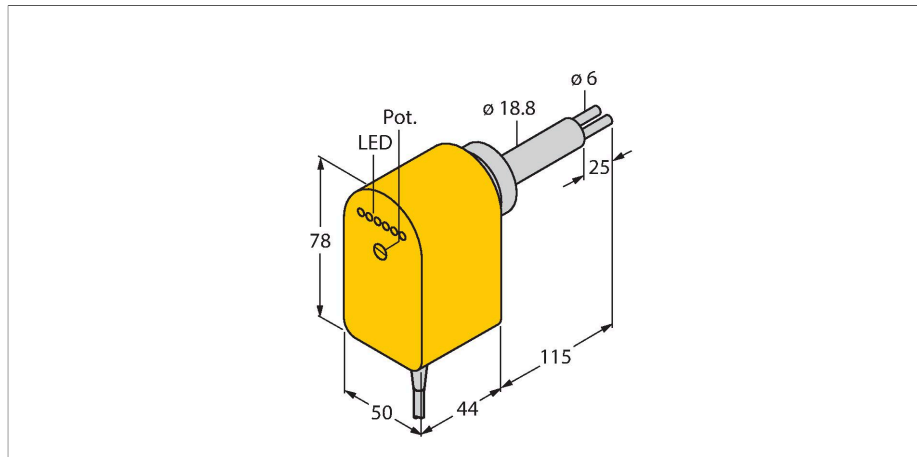


FCS-HA2P-VRX/230VAC/AL115

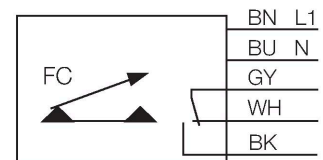
Strömungsüberwachung – Eintauchsensor mit integrierter Auswerteelektronik



Merkmale

- Sensor für gasförmige Medien
- Kalorimetrische Funktionsweise
- Abgleich über Potentiometer
- Sensorlänge 115 mm
- AC 5-Draht, 195...264 VAC
- Wechsler, Relaisausgang
- Kabelgerät

Anschlussbild



Technische Daten

Ident-No.	6870724
Typ	FCS-HA2P-VRX/230VAC/AL115
Einbaubedingungen	Eintauchsensor
Arbeitsbereich Luft	0.5...30 m/s
Bereitschaftszeit	10...60 s
Einschaltzeit	2...30 s
Ausschaltzeit	5...30 s
Temperaturgradient	≤ 20 K/min
Medientemperatur	-20...+80 °C
Elektrische Daten	
Betriebsspannung	195...264 VAC
Stromaufnahme	≤ 30 mA
Ausgangsfunktion	Relaisausgang, Wechsler
Bemessungsbetriebsstrom	4 A
Kurzschlusschutz	nein
Schaltspannung AC	250 VAC
Schaltspannung DC	60 VDC
max. Schaltleistung AC	1000 VA
max. Schaltleistung DC	60 W
Mechanische Daten	
Bauform	Eintauch
Gehäusewerkstoff	Kunststoff, PBT-GF30-V0
Sensormaterial	Edelstahl, 1.4305 (AISI 303)
Max. Anziehdrehmoment Gehäusemutter	30 Nm
Elektrischer Anschluss	Kabel
Leitungslänge	2 m

Funktionsprinzip

Die Funktion der Eintauch-Strömungssensoren basiert auf dem thermodynamischen Prinzip. Der Messfühler wird um einige °C gegenüber dem Strömungsmedium aufgeheizt. Fließt das Medium an dem Fühler vorbei, so wird die in dem Fühler erzeugte Wärme abgeführt. Die sich einstellende Temperatur wird gemessen und mit der Medientemperatur verglichen. Aus der gewonnenen Temperaturdifferenz kann für jedes Medium der Strömungszustand abgeleitet werden. Somit überwachen TURCK Strömungssensoren zuverlässig und verschleißfrei die Strömung von flüssigen oder gasförmigen Medien.

Technische Daten

Aderquerschnitt	5 x 0.5 mm ²
Druckfestigkeit	3 bar
Prozessanschluss	G 1" Innengewinde DIN 3852
Schaltzustandsanzeige	LED-Kette, grün/gelb/rot
Strömungszustandsanzeige	LED-Kette
Anzeige 'Sollwert unterschritten'	LED rot
Anzeige 'Sollwert erreicht'	LED gelb
Anzeige 'Sollwert überschritten'	4 x LED grün