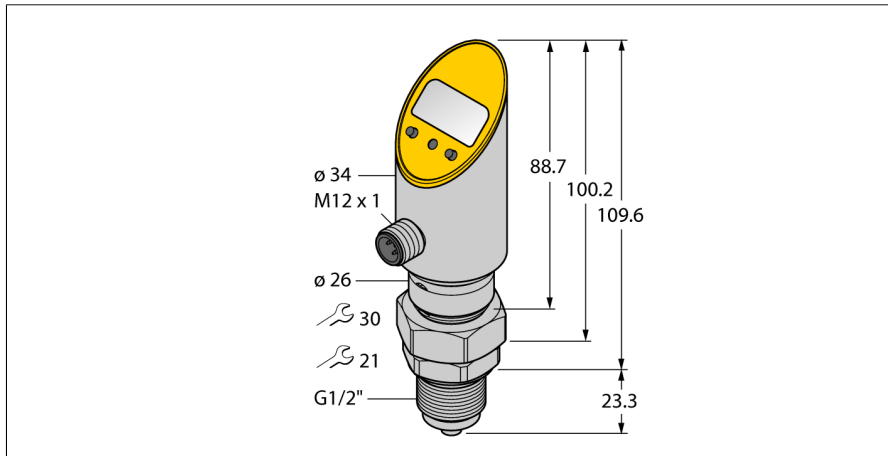


## Drucksensor (verdrehbar) mit 2 Transistorschaltausgängen pnp/npn PS600R-508-2UPN8X-H1141/3GD



- ATEX Kategorie II 3 G, Ex Zone 2
- ATEX Kategorie II 3 D, Ex Zone 22
- Drehbares Gehäuse nach Montage des Prozessanschlusses
- Ablesen der eingestellten Werte ohne Werkzeug möglich
- Programmierschutz durch versenkten Taster und Lock-Funktion
- Permanente Anzeige der Druckeinheit (bar, psi, kPa, MPa, misc)
- Druckspeicherspeicher
- Druckbereich 0 ... 600 bar rel.

**Typenbezeichnung** PS600R-508-2UPN8X-H1141/3GD  
**Ident-Nr.** 6834051

**Druckbereich**  
Relativdruck 0...600 bar rel.  
0...8702 psi  
0...60 MPa  
zulässiger Überdruck ≤ 900 bar  
Berstdruck ≥ 900 bar  
Ansprechzeit < 3 ms

**Versorgung**  
Betriebsspannung 18...30 VDC  
Stromaufnahme ≤ 50 mA  
Spannungsfall bei I<sub>s</sub> ≤ 2 V  
Schutzmaßnahme SELV, PELV nach EN 50178  
Kurzschluss-/ Verpolungsschutz ja / ja  
Schutzart und -klasse IP67 / IP69K / III

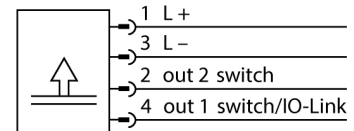
**Ausgänge**  
Ausgang 1 Schaltausgang oder IO-Link Modus  
Ausgang 2 Schaltausgang

**Schaltausgang**  
Ausgangsfunktion Schließer/Öffner, PNP/NPN  
Genauigkeit ± 0.5 % v. E. BSL  
Bemessungsbetriebsstrom 0.2 A  
Schaltfrequenz ≤ 180 Hz  
Schaltpunktstand ≥ 0.5 %  
Schaltpunkt(e) (min + 0,005 x Spanne) bis 100% v. E.  
Rückschaltpunkt(e) min bis (SP - 0,005 x Spanne)  
Schaltzyklen ≥ 100 Mio.

**IO-Link**  
IO-Link Spezifikation spezifiziert nach Version 1.0  
Parametrierung FDT/DTM  
Übertragungsphysik entspricht der 3-Leiter Physik (PHY2)  
Übertragungsrage COM 2 / 38,4 kBit/s  
Prozessdatenbreite 16 bit  
Messwertinformation 14 bit  
Schaltpunktinformation 2 bit  
Frametyp 2.2  
Genauigkeit ± 0.5 % v.E. BSL

**Temperaturverhalten**  
Medientemperatur -40...+85 °C  
Temperaturkoeffizient Nullpunkt Tk0 ± 0.15 % v.E./10 K  
Temperaturkoeffizient Spanne T<sub>is</sub> ± 0.15 % v.E./10 K

### Anschlussbild



### Funktionsprinzip

Die Drucksensoren der PS-Serie arbeiten mit keramischen Messzellen. Durch die Druckeinwirkung auf das Keramikträgermaterial wird ein druckproportionales Signal erzeugt und elektronisch weiterverarbeitet. Das verarbeitete Signal steht je nach Sensorvariante als Schalt- oder Analogausgang zur Verfügung. Höchste Flexibilität, durch einen starren oder verdrehbaren Sensorkörper, einer Vielzahl von Gewindearten, frontbündige oder tottraumfreie Druckmembranen und einer Genauigkeit von 0,5% vom Endwert, garantieren eine sichere Prozeßanbindung

## Drucksensor (verdrehbar) mit 2 Transistorschaltausgängen pnp/npn PS600R-508-2UPN8X-H1141/3GD

---

### Umgebungsbedingungen

Umgebungstemperatur	-40...+70 °C
Lagertemperatur	-40...+80 °C
Vibrationsfestigkeit	20 g (9...2000 Hz), gemäß IEC 68-2-6
Schockfestigkeit	50 g (11 ms), gemäß IEC 68-2-27
EMV	EN 61000-4-2 ESD:4 kV CD / 8 kV AD EN 61000-4-3 HF gestrahlt:15 V/m EN 61000-4-4 Burst:2 kV EN 61000-4-5 Surge: 1000 V, 42 Ohm EN 61000-4-6 HF leitungsgeb.:10 V

---

### Gehäuse

Gehäusewerkstoff	Edelstahl/Kunststoff, V2A (1.4305)
Werkstoff Druckanschluss	Edelstahl A2 1.4305 (AISI 303)
Werkstoff Druckaufnehmer	Keramik Al <sub>2</sub> O <sub>3</sub>
Werkstoff Dichtung	FPM spez.
Prozessanschluss	G ½" Außen Manometer nach DIN 3852-E
Schlüsselweite Druckanschluss/Überwurfmutter	27/ 30
Elektrischer Anschluss	Steckverbinder, M12 x 1
max. Anziehdrehmoment Gehäusemutter	35 Nm

---

### Referenzbedingungen nach IEC 61298-1

Temperatur	15...+25 °C
Luftdruck	860...1060 hPa abs.
Luftfeuchtigkeit	45...75 % rel.
Hilfsenergie	24 VDC

---

### Anzeige

	4-stelliges 7-Segment Display um 180° drehbar und ausschaltbar
Schaltzustandsanzeige	2 x LED, gelb
Programmiermöglichkeiten	Schalt-/Rückschaltpunkte; PNP/NPN; Öffner/Schließer; Hysterese-/Fenstermodus; Dämpfung; Druckeinheit; Druckspitzenpeicher
Anzeige der Einheit	5 x LED grün (bar, psi, kPa, MPa, misc)

---

### MTTF

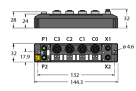
439 Jahre nach SN 29500 (Ed. 99) 40 °C

**Drucksensor (verdrehbar)  
mit 2 Transistorschaltausgängen pnp/npn  
PS600R-508-2UPN8X-H1141/3GD**

**Zubehör**

Typ	Ident-Nr.		Maßbild
PTS-COVER	A9350	Schutzkappe	

**Funktionszubehör**

Typ	Ident-Nr.		Maßbild
TBEN-S2-4IOL	6814024	kompaktes Multiprotokoll-I/O-Modul, 4 IO-Link Master 1.1 Class A, 4 universelle digitale PNP-Kanäle 0.5 A	

## Drucksensor (verdrehbar) mit 2 Transistorschaltausgängen pnp/npn PS600R-508-2UPN8X-H1141/3GD

### Betriebsanleitung

#### Bestimmungsgemäße Verwendung

Dieses Gerät erfüllt die Richtlinie 2014/34/EU und ist gemäß EN60079-0:2012, EN60079-15:2010 und EN60079-31:2009 geeignet für den Einsatz im explosionsgefährdeten Bereich.

Für den bestimmungsgemäßen Betrieb sind die nationalen Vorschriften und Bestimmungen einzuhalten.

#### Einsatz in explosionsgefährdeten Bereichen gemäß Klassifizierung

II 3 G und II 3 D (Gruppe II, Kategorie 3 G, Betriebsmittel für Gasatmosphäre und Kategorie 3 D, Betriebsmittel für Staubatmosphäre).

#### Kennzeichnung (siehe Gerät oder technisches Datenblatt)

⊕ II 3 G Ex nA IIC T5 Gc nach EN 60079-0:2012 und EN 60079-15:2010 und ⊕ II 3 D Ex tc IIIC T90°C Dc nach EN 60079-0:2012 und EN 60079-31:2009

#### Zulässige Umgebungstemperatur am Einsatzort

0...+60 °C

#### Installation / Inbetriebnahme

Die Geräte dürfen nur von qualifiziertem Personal aufgebaut, angeschlossen und in Betrieb genommen werden. Das qualifizierte Personal muss Kenntnisse haben über Zündschutzarten, Vorschriften und Verordnungen für Betriebsmittel im Ex-Bereich.

Prüfen Sie, ob die Klassifizierung und die Kennzeichnung auf dem Gerät für den Einsatzfall geeignet ist.

#### Einbau- und Montagehinweise

Vermeiden Sie statische Aufladungen an Kunststoffgeräten und Kabeln. Reinigen Sie das Gerät nur mit einem feuchten Tuch. Montieren Sie das Gerät nicht in den Staubstrom und vermeiden Sie Staubablagerungen auf den Geräten.

Die Geräte sind gegen starke Magnetfelder zu schützen.

Die Anschlussbelegung und die elektrischen Kenngrößen entnehmen Sie bitte der Gerätekennzeichnung oder dem technischen Datenblatt. Entfernen Sie, um Verschmutzung zu vermeiden, Gehäuseabdeckungen, evtl. vorhandene Verschlussstopfen der Kabelverschraubungen bzw. der Stecker erst unmittelbar vor dem Einführen von Leitungen bzw. dem Aufschrauben der Kabeldose.

#### Besondere Bedingungen für den sicheren Betrieb

Trennen Sie die Steckverbindung oder die Anschlussleitung nicht unter Spannung.

Bringen Sie in geeigneter Form dauerhaft einen Warnhinweis in der Nähe der Steckverbindung an mit folgender Aufschrift: Nicht unter Spannung trennen / Do not separate when energized.

Gerät muss vor mechanischer Beschädigung mit Energie > 4 Joule und schädlicher UV-Strahlung geschützt werden.

Der IP-Schutzgrad der Steckverbinder ist nur in Verbindung mit passendem O-Ring gegeben

Lastspannung und Betriebsspannung dieser Betriebsmittel müssen aus Netzteilen mit sicherer Trennung (IEC 60 364/UL508) versorgt werden, die sicherstellen, dass die Bemessungsspannung der Betriebsmittel (24 VDC +20% = 28,8 VDC) auf keinen Fall um mehr als 40 % überschritten wird.

#### Instandhaltung / Wartung

Reparaturen sind nicht möglich. Die Zulassung erlischt durch Reparaturen oder Eingriffe am Gerät die nicht vom Hersteller ausgeführt werden. Die wichtigsten Daten aus der Herstellerbescheinigung sind aufgeführt.