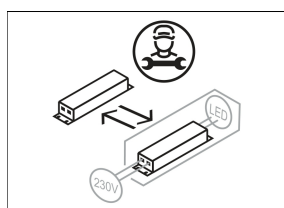
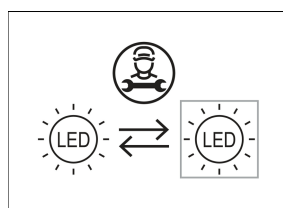
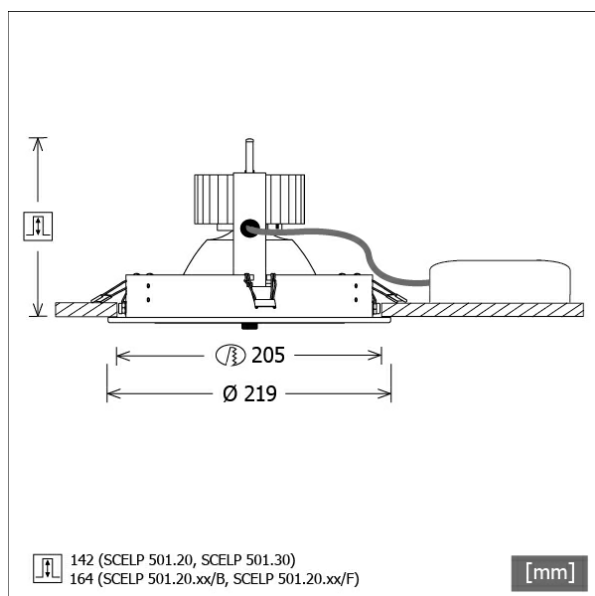


SCELP 501.20.55/B



Farbe	Artikelnummer	EAN
schwarz	641259	4043544440211
silber	641260	4043544440228
weiß	641261	4043544440235



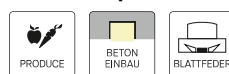
Beschreibung

- Einbaustrahler für Spezialbeleuchtung von Fleisch- und Wurstwaren
- Lichtkopf 30° kardanisch schwenkbar
- hohe Wartungsfreundlichkeit
- keine UV- und Wärmestrahlung
- Wärmemanagement mit Passivkühlung (Kühlkörper aus Aluminium)
- Kardanringe aus Zinkdruckguss
- Spiegelreflektor aus Aluminium mit präziser symmetrischer Abstrahlcharakteristik für optimale Lichtausbeute und Entblendung
- Einbauring aus Stahlblech
- Schutzglas klar
- werkzeugloser Deckeneinbau mit Schnellspannfedern (automatische Anpassung der Deckenstärke)
- Anschluss an Betriebsgerät über Leuchtenkabel mit Mini-Clamp Steckverbindung
- Betriebsgerät (LED-Konverter) inklusive (Platzierung extern)

Standardoptionen



Sonderoptionen



Lichttechnik / Normen

Leuchtmittel	LED Spot Bakery
Lebensdauer	L90 B50 50.000 h L80 B50 100.000 h L80 B20 50.000 h
Systemleistung	42,0 W
Leuchten-Lichtstrom	3970 lm
Systemeffizienz	94,52 lm/W
Moduleffizienz	142,00 lm/W
UGR Klasse	≤22
Abstrahlwinkel	55°
Versorgungsspannung	220 - 240 V / 50 - 60 Hz
Schutzklasse	III
Schutzart	IP20

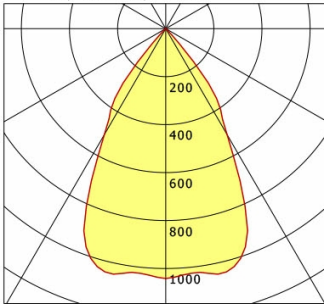
Abmessungen / Gewichte

Außendurchmesser	219 mm
Höhe	169 mm
Ausschnittsmaß (Ø)	205 mm
Deckenstärke	10,0 - 30,0 mm
Einbautiefe	164 mm
Durchmesser Lichtkopf	180 mm
Nettogewicht	1,62 kg
Bruttogewicht	1,79 kg

SCELP 501.20.55/B

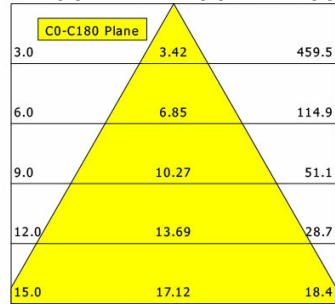
Scene 5 (1xLED 42W BAKERY 3970lm 55 °)

C0/C180 cd / 1000 lm



	C0	C90	C180	C270
0°	1042	1042	1042	1042
15°	1040	1040	1040	1040
30°	511	511	511	511
45°	21	21	21	21
60°	2	2	2	2
75°	2	2	2	2
90°	0	0	0	0
cd / 1000 lm				

Offset [m] Cone width [m] Illuminance [lx]



η	LED
Efficiency	95 lm/W
Direct/Indirect	↓ 100% / ↑ 0%
System Power	42 W
UGR	X=4H, Y=8H
Reflection factors	70/50/20
UGR C0/C180	20.1
UGR C90/C270	20.1
CIE Flux Codes	97 99 100 100 100
Ra/CRI	---

LTS