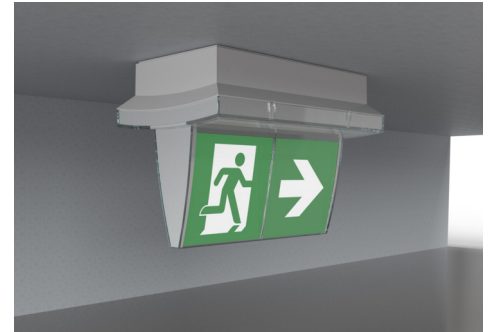




Art.-Nr: PMD421SC
Rettungszeichenleuchte Versorgung
Deckenaufbau, SelfControl (SC), 1 h, 20 m, IP65, Kunststoff,
weiß

Kunststoff Rettungszeichenleuchte mit trapezförmig Haube. Zur Montageerleichterung sind Nivellierschrauben integriert, um unebene Untergründe auszugleichen. Die Montage kann als Wand- und Deckenanbau, sowie Deckeneinbau in Verbindung mit dem erhältlichen Einbaurahmen erfolgen. Das Piktogrammset wird innenliegend eingesteckt und lösungsmittelfrei befestigt.

Automatische Überwachung der Sicherheitsleuchte mit SelfControl. Das Piktogrammset (MTL, MTR und 2x Pfeil gerade) ist standardmäßig im Lieferumfang enthalten.



Mehr Informationen

www.rp-group.com/de/item/PMD421SC



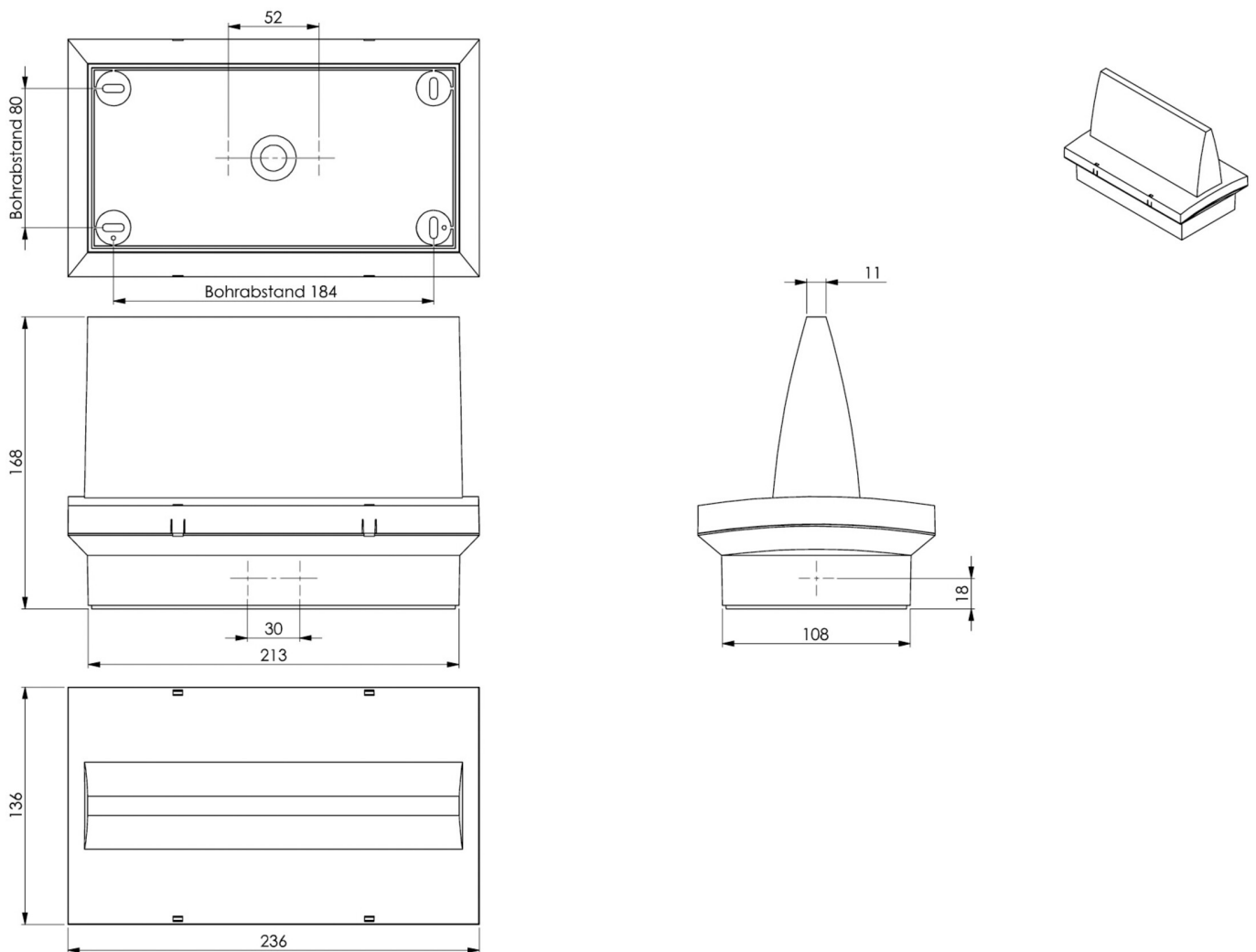
TECHNISCHE DATEN

Leuchtentyp	Rettungszeichenleuchte
Montageart	Deckenaufbau
Erkennungsweite	20 m
Piktogramm	Set
Gehäusematerial	Kunststoff
Gehäusefarbe	weiß
Schutzart (IP)	IP65
Schlagfestigkeit (IK)	≥ 3
Zertifizierung	WEEE, CE, D-Zeichen
Schutzklasse	2
Überwachung	SelfControl (SC)
Überbrückungszeit	1 h
Batterie	LiFePO4 6,4 V/1,6 Ah
Leistung max.	6,4 W
Leistung DS	5,6 W
Leistung BS	2 W
Umgebungstemperatur DS	-5 °C - 40 °C
Umgebungstemperatur BS	-5 °C - 40 °C



Tiefe	168 mm
Breite	236 mm
Höhe	136 mm
Gewicht	0.97
Gewicht inkl. Verpackung	1.07
Lichtstrom Netz	520 lm
Lichtstrom Not	520 lm
Zolltarifnummer	94056120
EAN	4260766557187

TECHNISCHE ZEICHNUNG



Stand: 30.10.2024 - Technische Änderungen und Irrtümer vorbehalten.