

SMU315W W/30

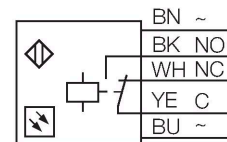
Opto-Sensor – Reflexionslichttaster



Merkmale

- Kabel, PVC, 2 m
- Schutzart IP67
- Empfindlichkeit über Potentiometer einstellbar
- Justageanzeige
- Betriebsspannung: 24...240 VDC oder 24...240 VAC
- Relaisausgang

Anschlussbild



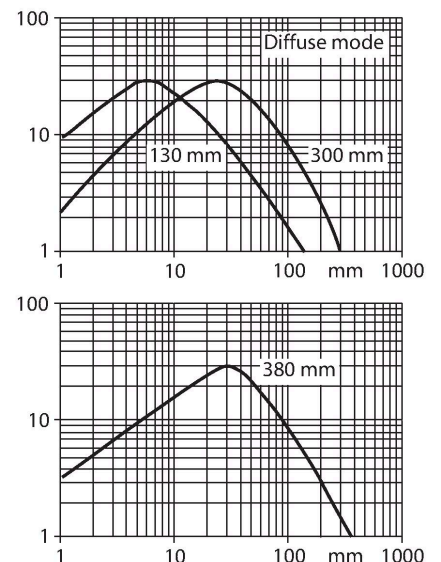
Technische Daten

Typ	SMU315W W/30
Ident-No.	3065376
Optische Daten	
Funktion	Näherungsschalter
Betriebsart	Divergent
Lichtart	IR
Wellenlänge	880 nm
Reichweite	0...130 mm
Elektrische Daten	
Betriebsspannung	24...240 VDC
Betriebsspannung	24...240 VAC
DC Bemessungsbetriebsstrom	≤ 3000 mA
AC Bemessungsbetriebsstrom	≤ 3000 mA
Ausgangsfunktion	Schließer/Öffner, Relaisausgang
Schaltfrequenz	≤ 25 Hz
Bereitschaftsverzug	≤ 0 ms
Ansprechzeit typisch	< 20 ms
max. Schaltleistung DC	1 W
Einstellmöglichkeit	Potentiometer
Mechanische Daten	
Bauform	Quader, Mini Beam
Abmessungen	81 x 12,3 x 30,7 mm
Gehäusewerkstoff	Kunststoff, Thermoplastischer Kunststoff, gelb
Linse	Kunststoff, Acryl
Elektrischer Anschluss	Kabel, 9 m, PVC
Aderzahl	5

Funktionsprinzip

Reflexionslichttaster beinhalten Sender und Empfänger in einem Gehäuse. Es wird nicht wie bei Lichtschranken die Unterbrechung eines Lichtstrahls ausgewertet, sondern die Reflexion an einem Objekt. Ein Gegenstand wird dann erfasst, wenn er ausreichend Licht zum Empfänger zurückreflektiert. Der Schaltabstand von Reflexionslichttastern hängt in hohem Maße vom Reflexionsvermögen des Objektes ab.

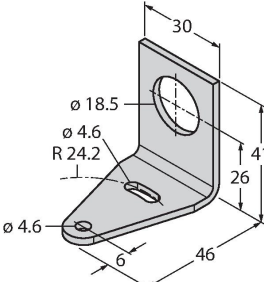
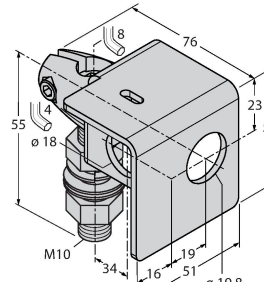
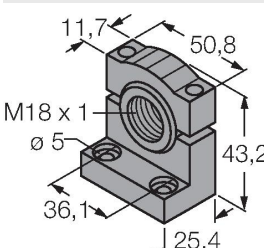
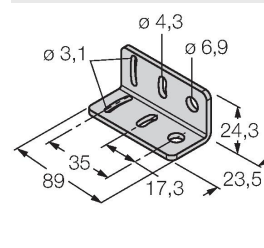
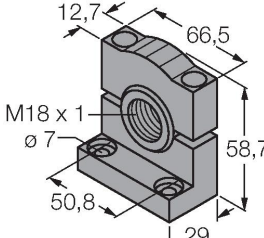
Reichweitenkurve
Funktionsreserve in Abhängigkeit von der Reichweite



Technische Daten

Aderquerschnitt	0.5 mm ²
Umgebungstemperatur	-20...+55 °C
Schutzart	IP67
Schaltzustandsanzeige	LED, rot
Anzeige der Funktionsreserve	LED, rot, blinkend
Tests/Zulassungen	
Zulassungen	CE, cURus, CSA

Montagezubehör

<p>SMB18A</p> 	<p>3033200</p> <p>Montagehalterung, rechteckig, Edelstahl, für Sensoren mit 18-mm-Gewinde</p>	<p>SMB18AFAM10</p> 	<p>3012558</p> <p>Montagewinkel, Werkstoff VA 1.4401, für 18mm-Gewinde, Gewinde M10 x 1,5</p>
<p>SMB18SF</p> 	<p>3052519</p> <p>Montagehalterung, PBT-schwarz, für Sensoren mit 18-mm-Gewinde, ausrichtbar</p>	<p>SMB312B</p> 	<p>3025519</p> <p>Montagewinkel, Edelstahl, für Bauform MINI-BEAM NAMUR</p>
<p>SMB3018SC</p> 	<p>3053952</p> <p>Montagewinkel, PBT-schwarz, für 18mm Gewinde</p>		