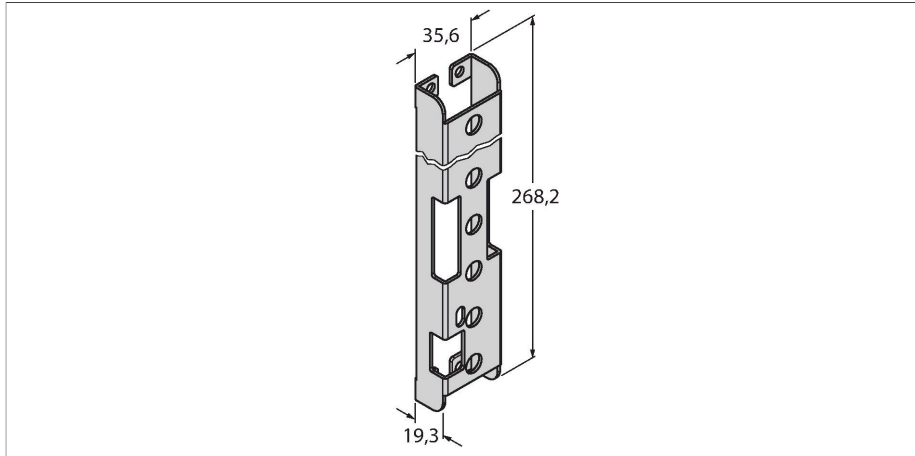


SMBPVA10

Zubehör – Montagehalterung



Merkmale

Technische Daten

Typ	SMBPVA10
Ident-No.	3056809
Bauform	Zubehör für Quader
Gehäusewerkstoff	Edelstahl, 1.4401 (AISI 316)