

Stecker - mit Schraubklemmen für erschwerte Einsatzbedingungen

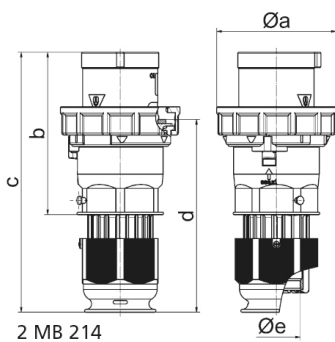


Artikelbeschreibung	
BALS-Art.-Nr	21966
EAN	4024941219662
Produktgruppe	Stecker TE
Stromstärke	125A
Polzahl	5p
Anordnung der Phasen	3P+N+PE
Lage des Schutzkontaktes	1h

Artikelbeschreibung	
Spannung	> 50V - Alle nicht durch andere Anordnungen abgedeckten Nennspannungen und/oder Frequenzen. Diese Uhrzeitstellung kann zusätzlich in speziellen Anwendungen, bei denen eine Unterscheidung zu standardisierten Positionen benötigt wird, genutzt werden.
Schutzart	IP67
Kennfarbe	grau
Gerätefarbe	Betätigungsschieber grau RAL 7035, Bajonettring grau RAL 7035, Gehäusehaube grau RAL 7035, Kabelverschraubung grau RAL 7035, Kragen grau RAL 7035
Anschlusstechnik	Schraubklemmen als Rahmenklemmen
Maximaler Leiterquerschnitt	50,0 qmm
Kabeleinführung	mit Kabelverschraubung
Geräte-Höhe	273mm
Geräte-Breite	126mm
Geräte-Tiefe	126mm
Gehäusematerial	Polyamid
Kontakte	der Kontaktträger ist aus hochwärmebeständigem Material, die Kontakte sind Messing vernickelt

Zusätzliche technische Informationen	
	Für Kabel mit einem min. Durchmesser von 26mm bis max. Durchmesser 50mm, Mit MULTI-GRIP TE Kabelverschraubung, integrierter Zugentlastung, zusätzlichen Wasserablauföffnungen und Arretierungsschraube

Logistikdaten	
Einzelgewicht	1,3 kg / Stück
Verpackungsart	Tüte
Inhaltsmenge	1 ST
EAN	4024941219662
Länge	126 mm
Breite	126 mm
Höhe	273 mm
Gewicht	1,301 kg
Volumen	4.334,148 ccm
Verpackungsart	Karton
Inhaltsmenge	5 ST
EAN	4024941836289
Länge	345 mm
Breite	345 mm
Höhe	217 mm
Gewicht	6,835 kg
Volumen	24.276 ccm



Ampere	125	125	125				
Polzahl	3	4	5				
a ø	126,0	126,0	126,0				
b	181,0	181,0	181,0				
c	282,0	282,0	282,0				
d	206,0	206,0	206,0				
e ø	50,0	50,0	50,0				
Leiter mm ² min	16	16	16				
Leiter mm ² max	50	50	50				