



Art.-Nr: QAW029ML-SIWW
Allgemeinleuchte, Sicherheitsleuchte zentrale Stromversorgungssysteme
Universal, Zentrale Stromversorgung (ML), CPS, , IP20, Aluminium, Alu Eloxiert

Runde Metallleuchte zur allgemeinen Beleuchtung und Ausleuchtung der Flucht- und Rettungswege nach DIN EN 60598-1, DIN EN 60598-2-22 und DIN EN 1838.

Diese Leuchte ist auf Zentralbatteriebetrieb ausgelegt. Im Netzbetrieb wird die LED-Leuchte mit 20W, 2.300lm, 4000 Kelvin betrieben.

Angegebene Leistungswerte beziehen sich auf die eingebaute Notleuchte.
Steuerung und Überwachung über zentrales Stromversorgungssystem.



Mehr Informationen

www.rp-group.com/de/item/QAW029ML-SIWW



TECHNISCHE DATEN

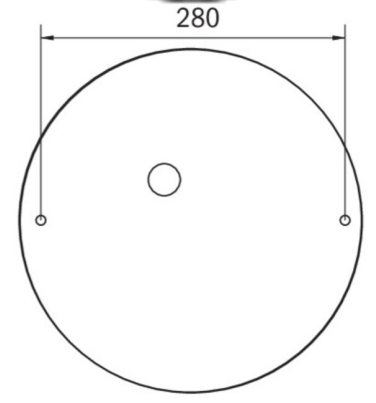
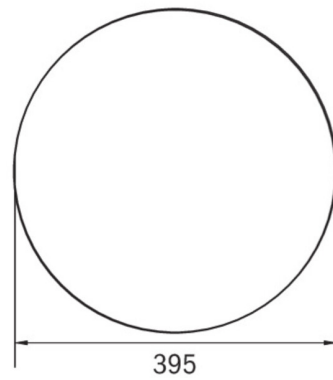
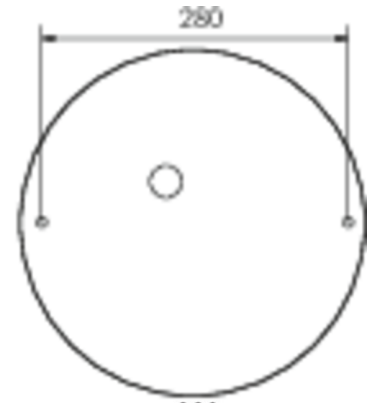
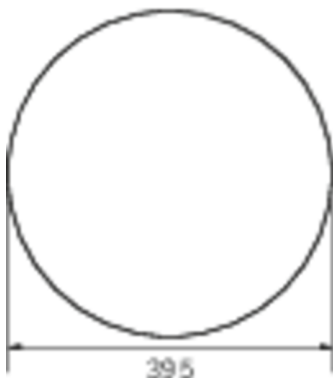
Leuchtentyp	Allgemeinleuchte, Sicherheitsleuchte
Montageart	Universal
Piktogramm	Nein
Leuchtmittel	LED
Gehäusematerial	Aluminium
Gehäusefarbe	Alu Eloxiert
Schutzart (IP)	IP20
Schlagfestigkeit (IK)	≥ 3
Zertifizierung	WEEE, CE
Schutzklasse	1
Versorgung	zentrale Stromversorgungssysteme
Überwachung	Central power supply (ML)
Überbrückungszeit	CPS
Batterie	/
Betriebsart	Einzelleuchtenschaltung
Eingangsspannung AC	230 V
Eingangsfrequenz	50 / 60 Hz
Eingangsspannung DC	216 V
Leistung max.	30,6 W



Leistung DS	27,2 W
Leistung BS	1,2 W
Umgebungstemperatur DS	-20 °C - 30 °C
Umgebungstemperatur BS	-20 °C - 40 °C
Höhe	113 mm
Durchmesser	395 mm
Gewicht	0.7
Gewicht inkl. Verpackung	1.02
Anschlussquerschnitt	2.5 mm ²
Schalteingang	Nein
Notlichtblockierung	Nein
Batterieanschluss	Nein
Dimmfunktion	Ja
Lichtstrom Netz	2300 lm
Lichtstrom Not	360 lm
Zolltarifnummer	94056180
EAN	4260659563509



TECHNISCHE ZEICHNUNG



Stand: 11.10.2024 - Technische Änderungen und Irrtümer vorbehalten.