

Technisches Datenblatt

Abstandhalter für Flachleiter, mit Stahlpreisdübel Ø 10

Artikelnummer: 5028035



- Passung: FL 30 und FL 40
- mit Stahlpreisdübel Ø 10 mm, Abstandstück und 2 Zylinderschrauben M5 x 14 (G)

- St** Stahl
- G** galvanisch verzinkt

Stammdaten

Artikelnummer	5028035
Typ	710 30
Bezeichnung 1	Abstandhalter
Bezeichnung 2	für Erdleiter
Hersteller	OBO
Dimension	30mm
Werkstoff	Stahl
Oberfläche	galvanisch verzinkt
Oberflächennorm	EN ISO 19598 / EN ISO 4042
Kleinste VK-Einheit	25
Mengeneinheit	Stück
Gewicht	5,044 kg
Gewichtseinheit	kg/100 St.
CO2 Fußabdruck (GWP) Cradle-to-Gate	0,1473 kg CO2e / 1 Stück

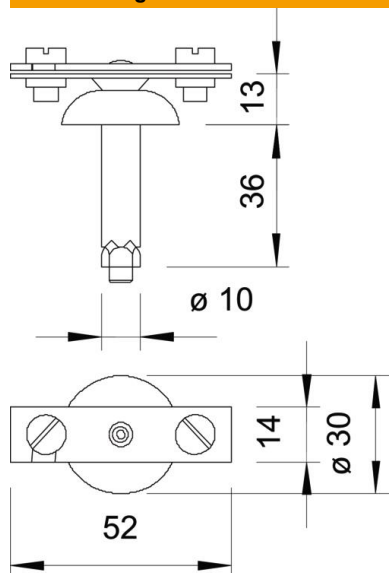
Technisches Datenblatt

Abstandhalter für Flachleiter, mit Stahlpreisdübel Ø 10

Artikelnummer: 5028035



Abmessungen



Maß B | 52 mm

Technische Daten

Art des Zubehörs	Abstandhalter
Passung	max. FL30 mm