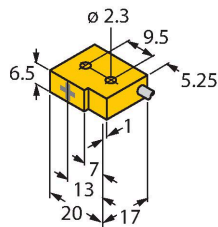


BI1-Q6.5-AN6

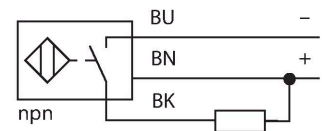
Induktiver Sensor



Merkmale

- quaderförmig, Höhe 6.5 mm
- aktive Fläche seitlich
- Kunststoff, PP GR-20
- DC 3-Draht, 10...30 VDC
- Schließer, NPN-Ausgang
- Kabelanschluss

Anschlussbild



Funktionsprinzip

Induktive Sensoren erfassen berührungslos und verschleißfrei metallische Objekte. Dazu benutzen sie ein hochfrequentes elektromagnetisches Wechselfeld, das mit dem Erfassungsobjekt in Wechselwirkung tritt. Bei induktiven Sensoren wird dieses Feld von einem LC-Resonanzkreis mit einer Ferritkern-Spule erzeugt.

Technische Daten

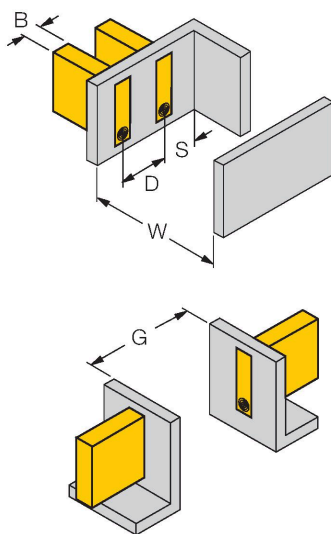
| | |
|---|--|
| Typ | BI1-Q6.5-AN6 |
| Ident-No. | 4613420 |
| Allgemeine Daten | |
| Bemessungsschaltabstand | 1 mm |
| Einbaubedingung | bündig |
| Gesicherter Schaltabstand | $\leq (0,81 \times S_n)$ mm |
| Korrekturfaktoren | St37 = 1; Al = 0,1; Edelstahl = 0,7; Ms = 0,25 |
| Wiederholgenauigkeit | $\leq 2\%$ v. E. |
| Temperaturdrift | $\leq \pm 10\%$ |
| Hysterese | 3...15 % |
| Elektrische Daten | |
| Betriebsspannung | 10...30 VDC |
| Restwelligkeit | $\leq 10\% U_{ss}$ |
| DC Bemessungsbetriebsstrom | ≤ 150 mA |
| Leerlaufstrom | 15 mA |
| Reststrom | ≤ 0.1 mA |
| Isolationsprüfspannung | ≤ 0.5 kV |
| Kurzschlusschutz | ja / taktend |
| Spannungsfall bei I_o | ≤ 1.8 V |
| Drahtbruchsicherheit / Verpolungsschutz | ja / vollständig |
| Ausgangsfunktion | Dreidraht, Schließer, NPN |
| Schaltfrequenz | 2 kHz |
| Mechanische Daten | |
| Bauform | Quader, Q6,5 |
| Abmessungen | 20.2 x 17.2 x 6.5 mm |
| Gehäusewerkstoff | Kunststoff, PP GR-20 |

Technische Daten

| | |
|-----------------------------|---|
| Material aktive Fläche | PP GR-20 |
| Elektrischer Anschluss | Kabel |
| Kabelqualität | Ø 2 mm, Grau, Lif9Y-11Y, PUR, 2 m |
| Aderquerschnitt | 3 x 0.08 mm ² |
| Litze | 40 x 0.05 mm |
| Umgebungsbedingungen | |
| Umgebungstemperatur | -25...+70 °C |
| Vibrationsfestigkeit | 55 Hz (1 mm) |
| Schockfestigkeit | 30 g (11 ms) |
| Schutzart | IP67 |
| MTTF | 2283 Jahre nach SN 29500 (Ed. 99) 40 °C |

Montageanleitung

Einbauhinweise / Beschreibung



| | |
|-----------------------------|--------|
| Abstand D | 2 x B |
| Abstand W | 3 x Sn |
| Abstand S | 1 x B |
| Abstand G | 6 x Sn |
| Breite der aktiven Fläche B | 6.5 mm |

Hinweis zu Einbau in ST37:
Kein 4-seitig bündiger Einbau möglich