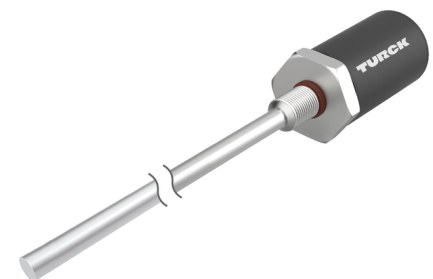


# LTX1250M-F10-LI0-X3-H1151

## Druckfester Linearwegsensor – Analog



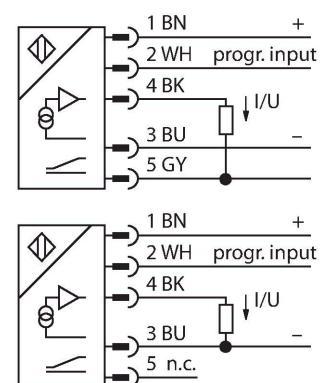
### Technische Daten

Typ	LTX1250M-F10-LI0-X3-H1151
Ident-No.	1540306
Bemerkung zum Produkt	Bitte Gehäusedesign auf Seite 2 beachten
Messprinzip	Magnetostruktiv
<b>Allgemeine Daten</b>	
Messbereich	1250 mm
Auflösung	16 bit
Blindzone a	50.8 mm
Blindzone b	63.5 mm
Wiederholgenauigkeit	≤ 0.01 % v. E.
Linearitätsabweichung	≤ 0.01 % v. E.
Hysterese	≤ 0.025 mm
<b>Elektrische Daten</b>	
Betriebsspannung	7...30 VDC
Restwelligkeit	≤ 10 % U <sub>ss</sub>
Kurzschlusschutz	ja / taktend
Drahtbruchsicherheit / Verpolungsschutz	ja (Spannungsversorgung)
Ausgangsfunktion	5-polig, Analogausgang, Differenziell oder gemeinsame Masse (siehe Handbuch)
Stromausgang	4...20 mA
Lastwiderstand Stromausgang	≤ 0.5 kΩ
Stromaufnahme	< 60 mA bei 24 VDC
<b>Mechanische Daten</b>	
Bauform	Stab
Abmessungen	1445.6 mm
Gehäusewerkstoff	Metall, AL
Material aktive Fläche	Edelstahl, 1.4404 (AISI 316L)

### Merkmale

- Für Hydraulikzylinder geeignet
- Sensor ist druckfest bis 340bar (permanent), 680bar (kurzzeitig)
- Schockfest bis 100g
- Statusanzeige über 3-Farbige LED
- Auflösung 16 Bit
- Einstellbarer Messbereich
- Betriebstemperatur Stab -40°...+105 °C
- Betriebstemperatur Elektronik -40°...+85 °C
- Schutzart IP68
- 7...30 VDC Versorgungsspannung
- Analogausgang 4...20 mA
- Steckverbinder M12 x 1

### Anschlussbild



### Funktionsprinzip

Der LTX ist ein magnetostruktiver Sensor, der für die exakte Positionserfassung in Hydraulikzylindern optimiert wurde. Mit Hilfe optional verfügbarer Schwimmermagnete lassen sich mit dem magnetbetätigten Wegaufnehmer zusätzlich Füllstandsabfragen realisieren. Der Absolutwertsensor ist äußerst robust und genau; zudem speichert er bei einem

## Technische Daten

Elektrischer Anschluss	Steckverbinder, M12 x 1
<b>Umgebungsbedingungen</b>	
Umgebungstemperatur	-40...+85 °C
Vibrationsfestigkeit	30 Hz (1 mm)
Schockfestigkeit	100 g (11 ms)
Schutzart	IP68
Messbereichs-Anzeige	Multifunktions-LED

Spannungsausfall die Positionsinformation, sodass eine erneute Nullstellung nicht erforderlich ist. Die Sensoren arbeiten berührungslos und sind somit verschleiß- und wartungsfrei.



## Montageanleitung

### Einbauhinweise / Beschreibung



### Gehäusedesign Flat Face

Bei diesem Sensor handelt es sich um eine Ausführung mit Flat Face (siehe Zeichnung).

Zum Befestigen des Geräts ist eine M18 x 1,5-Gewindebohrung nach ISO 6149-1 in der Endkappe des Hydraulikzylinders erforderlich. Weitere Informationen können der Betriebsanleitung entnommen werden.

## Montagezubehör

CM-R10

6900416

Standard-Positionsgeber für die Montage im Hydraulikzylinder geeignet



STM-AL-R10

6900409

Standard-4-Loch-Positionsgeber, Werkstoff: Aluminium



## LSPM-AL-R10

6900414



Ring-Positionsgeber mit Schlitz, kann bei externer Montage mit Befestigungsschelle RB-R10 verwendet werden, Werkstoff: Aluminium

## EF-R10

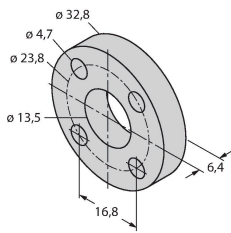
6900417



Schwimmer-Positionsgeber, spezifisches Gewicht 0.62 kg/m<sup>3</sup>, bei externer Montage zur Füllstandsüberwachung geeignet, Werkstoff: Edelstahl

## STS-R10

6900411



Standard-Distanzscheibe aus nichtferrischem Material zur Trennung des Positionsgebers vom Boden der Hydraulikkolbenstange

## MB-R10

6900419



Befestigungsschelle für Sensorkopf und Stab, für externe Montage

## RB-R10

6900420



Befestigungswinkel für Stab, für externe Montage

## MMB-R10

6900004



Befestigungswinkel für Positionsgeber, für externe Montage

## RP-Q21

6900005

Teach-Adapter zur Einstellung des Messbereichs

Kein Maßbild vorhanden/  
No dimension drawing available