

K50ANT2WGBF2Q

Pick-to-Light – Bestückungssensor

Kapazitiver Taster



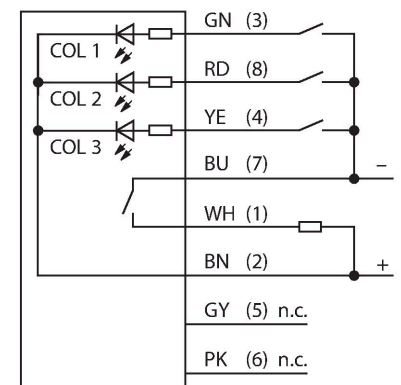
Technische Daten

| | |
|---------------------------------|------------------------------|
| Typ | K50ANT2WGBF2Q |
| Ident-No. | 3800232 |
| Signal- und Anzeigedaten | |
| Einsatzzweck | Pick-to-Light |
| Funktion | Berührungstaster |
| Lichtart | Weiß Grün Blau |
| Tasterfunktion | Tastend |
| Merkmale Farbe 1 | Weiß, durchgehend an |
| Merkmale Farbe 2 | Grün, 29 lm |
| Merkmale Farbe 3 | Blau |
| Besondere Merkmale | Wash down |
| Elektrische Daten | |
| Betriebsspannung | 12...30 VDC |
| DC Bemessungsbetriebsstrom | ≤ 150 mA |
| Max. Stromaufnahme pro Farbe | 75 mA |
| Ausgangsfunktion | Schließer, NPN |
| Eingangstyp | minus-schaltend |
| Ansprechzeit typisch | < 50 ms |
| Mechanische Daten | |
| Bauform | Halbkugel, K50 |
| Abmessungen | Ø 50 x 66 mm |
| Gehäusewerkstoff | Kunststoff, PC, schwarz |
| Fensterwerkstoff | Polycarbonat, diffus |
| Elektrischer Anschluss | Steckverbinder, M12 x 1, PVC |

Merkmale

- Schutzart IP67 / IP69K
- 8-poliger Steckverbinder, M12x1
- Farben: Weiß (COL 1), Grün (COL 2), Blau (COL 3)
- NPN-Schaltausgang, Schließer
- Kapazitiver Taster der zweiten Generation
- Hohe Unempfindlichkeit gegenüber Falschbetätigung durch Spritzwasser, Reinigungsmittel, Öle und andere Fremdstoffe

Anschlussbild



Funktionsprinzip

Der Bestückungssensor K50 ist für viele Montage- und Bestückungsanwendungen geeignet. Die gesamte Kuppel stellt die gut sichtbare LED-Beleuchtung dar. Das Gerät besitzt je nach Ausführung zwei Anzeigefarben: Farbe 1 zeigt den deaktivierten Zustand, Farbe 2 den aktivierten Zustand. Da das Gerät über keinerlei Eingänge verfügt, erfolgt ein Farbwechsel ausschließlich über Berührung des Sensors (Aktivierung). Geräte mit Haltefunktion

Technische Daten

behalten den aktivierten Zustand auch dann bei, wenn die Berührung endet.

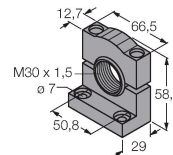
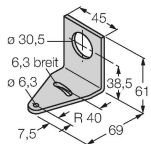
| | |
|---------------------------|--|
| Aderzahl | 8 |
| Umgebungstemperatur | -40...+50 °C |
| Relative Luftfeuchtigkeit | 0...90 % |
| Schutzart | IP67 IP69 |
| Tests/Zulassungen | |
| MTTF | 146 Jahre nach SN 29500 (Ed. 99) 40 °C |
| Zulassungen | CE, cULus listed |

Montagezubehör

| | | | |
|--------|---------|---------|---------|
| SMB30A | 3032723 | SMB30SC | 3052521 |
|--------|---------|---------|---------|

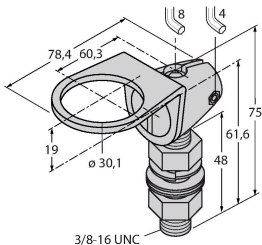
Montagewinkel, rechteckig, Edelstahl, für Sensoren mit 30mm Gewinde

Montagehalterung, PBT-schwarz, für Sensoren mit 30-mm-Gewinde, ausrichtbar



| | |
|---------|---------|
| SMB30FA | 3074005 |
|---------|---------|

Montagewinkel; Werkstoff VA 1.4401



Anschlusszubehör

| Maßbild | Typ | Ident-No. | |
|---------|-----|-----------|--|
|---------|-----|-----------|--|

RKC4.4T-2/TEL

6625013

Anschlussleitung, M12-Kupplung, gerade, 4-polig, Leitungslänge: 2 m, Mantelmaterial: PVC, schwarz; cULus-Zulassung



WKC4.4T-2/TEL

6625025

Anschlussleitung, M12-Kupplung, gewinkelt, 4-polig, Leitungslänge: 2 m, Mantelmaterial: PVC, schwarz; cULus-Zulassung

