

WAB 805

# BESCHLAG FÜR KETTENANTRIEBE



## Beschreibung

– geeignet für den Kettenantrieb Typ WMX 804-n und WMX 824-n

Z-Beschlag für die Montage von einwärts öffnende Fenster, wo der Kettenantrieb auf einem Rahmen montiert werden kann.

Dieses benötigt eine Rahmenhöhe von über 35mm.

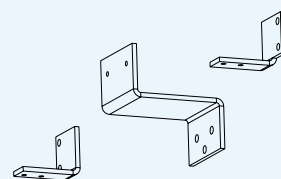
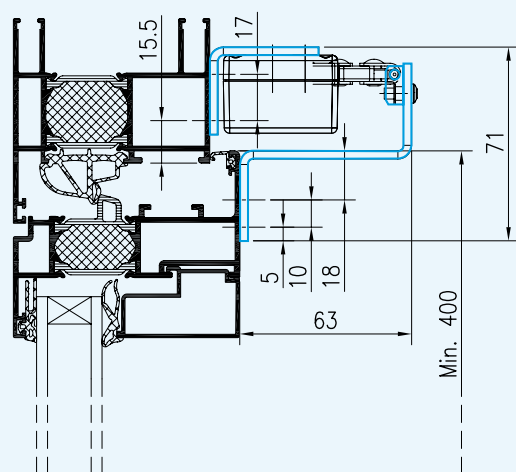
WAB 805

# BESCHLAG FÜR KETTENANTRIEBE

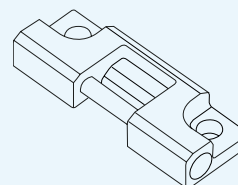
<b>Material</b>	Stahl
<b>Farbe</b>	Aluminium (RAL 9006)
<b>Lieferumfang</b>	1 x Z-Beschlag, 2 x Fensterbeschläge und Schrauben
<b>Vorbehalt</b>	technische Änderungen vorbehalten

Ausführungsvariante	Artikel-Nr.
Z-Beschlag	WAB 805

## Montagevorschlag für WMX 804

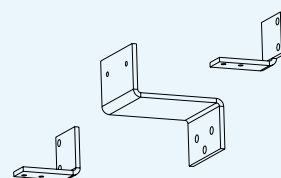
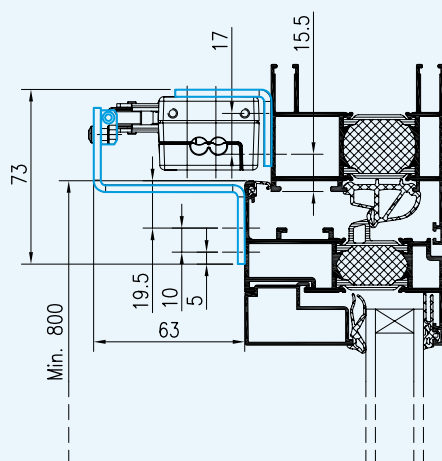


WAB 805

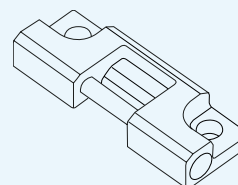


WAB 801

## Montagevorschlag für WMX 824



WAB 805



WAB 801